

SVA/SVI

Systémové řešení pro
záchranné a únikové cesty

Samozamykací
antipanikové zámky
pro jednokřídlé a
dvoukřídlé dveře

SVP	Antipanikový samozamykací zámek na jednokřídlé dveře
SVZ	Samozamykací zámek pro oboustrannou kontrolu přístupu (bez antipanikové funkce)
SVA	Antipanikový samozamykací zámek pro aktivní křídlo dvoukřídlých únikových dveří
SVI	Antipanikový samozamykací zámek pro pasivní křídlo dvoukřídlých únikových dveří
SVP-S	Řídící jednotka pro SVP, SVA, SVI a M-SVP
SVP-PR	Rezervní bateriový modul pro SVP, SVA
SVP-SI	Bezpečnostní dveřní kování pro SVP, SVA a M-SVP
M-SVP	Vícebodový antipanikový samozamykací zámek
M-SVP-PR	Rezervní bateriový modul pro M-SVP
CAN	Řídící síť, bus system
DCW®	dormakaba connect and work, bus system
ED	Automatický pohon otáčivých dveří
TMS	Systém dveřního managementu
SR	Úniková cesta
TS	Dveřní zavírač
VB	Plné dveře
RR	Rámové dveře
PC	Cylindrická vložka



Obsah

SVA/SVI – samozamykací antipanikové zámky

Přehled	8
Vlastnosti a funkce	9
SVA/SVI komponenty	10
Rozměry a varianty	12
SVA 5000 – mechanický samozamykací antipanikový zámek	18
SVA 4000 – mechanický samozamykací antipanikový zámek s monitoringem	20
SVA 6000 – elektromechanický samozamykací antipanikový zámek	22
SVA 2000 – motorový samozamykací antipanikový zámek	26
SVA 2000 F - motorový samozamykací antipanikový zámek s PR	28
SVI 5000 – mechanický antipanikový zámek pro pasivní křídlo	30
SVI 4000 –mechanický antipanikový zámek pro pasivní křídlo s monitoringem stavu zámku	31
SVI 2000 F – antipanikový motorový zámek pro pasivní křídlo s rezervním zdrojem pro požární a kouřotěsné dveře	33
SVA / SVI - příslušenství	34
SVA / SVI - kování	40
SVA / SVI - příklady řešení dvoukřídlových dveří dle EN 1125	42



dorma
kaba

SVA 6000



CE
0432



Bezpečné zamykání dveří bez klíče – automaticky a kdykoliv. Snadné otevření dveří z vnitřní strany – pouze stisknutím kliky.

Mechanické, elektromechanické nebo motorové dormakaba antipanikové samozamykací zámky poskytují ochranu proti vniknutí, zajišťují rychlé otevření a zároveň zabezpečují spolehlivou kontrolu přístupu.



Samozamykací antipanikové zámky.

Bezpečnost ve třech směrech: úniková cesta, ochrana proti vniknutí a monitoring stavu dveří.

Funkce bezpečného úniku – dveře je z vnitřní strany vždy možné rychle otevřít

Dveře na únikové cestě musí být možné otevřít ve směru úniku pouze stisknutím kliky i v případě, že jsou uzamčeny.

- Zámky zkoušeny pro použití na únikových cestách a v požárních a kouřotěsných dveřích
- Certifikovány ve shodě s EN 179 nebo EN 1125

Ochrana proti vniknutí – dveře jsou bezpečně uzamčeny

dormakaba samozamykací antipanikové zámky automaticky uzamknou dveře ihned po jejich uzavření



01

Retrofit existujících dveří na dveře na únikové cestě ve shodě s EN 179 s čistě mechanickým zámkem SVA 5xxx na aktivním křídle a zámkem SVI 5xxx na pasivním dveřním křídle

02

Jednokřídlé dveře se samozamykacím antipanikovým zámkem SVP 2xxx jako dveře únikového východu

03

Dvoustředle dveře s TS 93 na únikové cestě s SVA 2xxx F (aktivní křídlo) a SVI 5xxx (pasivní křídlo)

Odemčení – autorizovaný vstup nebo odchod.

Přístup zvenku je vždy možný s klíčem (normální odemykání). V závislosti na typu zámků jsou další možnosti přístupu otázkou aktivace zámků:

- Elektronický přístup např. přístupový systém
- Permanentní přístup – s nebo bez ovládání kliky v závislosti na typu zámků
- Další možnosti ovládání zámků v závislosti na připojení např. k systémové řídicí jednotce nebo pohonu dveří ED 100 / 250.

Komunikace - upozornění na stav dveří / zámků.

Většina samozamykacích zámků může detekovat a informovat o svém stavu nebo stavu dveří. V závislosti na typu se informace přenášejí analogově nebo digitálně (DCW® /CAN bus).

- Kliky v činnosti
- Dveře zamčeny / odemčeny
- Dveře otevřeny / zavřeny
- Cylindrická vložka aktivní
- Další funkce monitoringu závisí na připojených systémech

Připojení – provoz jako samostatná jednotka nebo součást systému.

V závislosti na situaci zámek funguje jako "stand-alone řešení" nebo jako součást systému - např. ve spojení s pohonem dveří (ED 100/ED250) nebo jako součást systému únikových cest. V závislosti na typu zámků jsou k dispozici různé typy připojení:

- Přímé analogové připojení
- Přes SVP řídicí centrálu
- Přes DCW® bus, např. jako část únikových východů a systému záchranných a únikových cest

SVA/SVI. Antipanikové zámky s automatickým uzamykáním pro dvoukřídlé dveře.

Kombinace zámků na aktivním dveřním křídle (SVA) a pasivním dveřním křídle (SVI) automaticky uzamkne dveře vždy, jakmile se zavřou. Obě křídla mohou být kdykoli otevřena z důvodů úniku ve shodě s EN 179 nebo EN 1125.

- Zajištění dvoubodového uzamykání pomocí blokování závory a střelky na aktivním křídle a rozvorového systému na pasivním dveřním křídle
- Použití na dřevěných i profilových dveřích



SVA zámek aktivního křídla

SVA 5000

- Čistě mechanický samozamykácí antipanikový zámek s mechanickou sekvenční kontrolou

SVA 4000

- Elektricky monitorovaný antipanikový zámek
- S integrovanými detektory pro monitoring střelky, závory, kliky a vložky

SVA 6000

- Elektricky monitorovaný antipanikový zámek s elektronicky ovládanou venkovní klikou
- S integrovanými detektory pro monitoring střelky, závory, kliky a vložky

SVA 2000

- Operační módy pro motorový zámek: Analogově s řídicí jednotkou, přes DCW® nebo CAN-BUS nebo autonomně bez řídicí jednotky.
- Hlášení stavu pro střelku, závoru, vložku a kliku
- Přímé připojení k pohonu otočných dveří s pohony dveří dormakaba ED 100 / 250

SVA 2000 F

- Motorový zámek jako SVA 2000, s integrovaným PR náhradním zdrojem pro použití na požárních a kouřotěsných dveřích

SVI zámek pasivního křídla

SVI 5000

- Čistě mechanický antipanikový zámek

SVI 4000

- Elektricky monitorovaný antipanikový zámek

SVI 2000 F

- Operační módy pro motorový zámek:
- Analogově k řídicí jednotce ovládané přes SVA 2000/F
- Hlášení stavu pro madlo a kliku
- Přímé připojení k pohonu otočných dveří dormakaba ED 100 / 250
- S integrovaným PR modulem pro použití na požárních a kouřotěsných dveřích

Kombinace SVA/SVI

	SVI 5000	SVI 4000	SVI 2000 F
SVA 5000	●	○	-
SVA 4000	●	●	-
SVA 6000	●	●	-
SVA 2000	●	●	●
SVA 2000 F	●	●	●

● = OK

○ = volitelně

- = NE

F Osvědčení o vhodnosti

SVP/SVI samozamykací zámky byly testovány a schváleny notifikovaným místem MPA v Dortmundu.



SVA/SVI v kombinaci s kováním a antipanikovými madly různých výrobců byly certifikovány dle EN 179 a EN 1125 a proto jsou nositelem označení shody CE.

CE

Vlastnosti a funkce samozamykacích antipanikových zámků SVA/SVI pro dvoukřídle dveře

		SVA aktivní křídlo					SVI pasivní křídlo		
		SVA 5000	SVA 4000	SVA 6000	SVA 2000	SVA 2000 F	SVI 5000	SVI 4000	SVI 2000 F
Osvědčení	Požární a kouřotěsné dveře	●	●	●	● ²⁾	●	●	●	●
	DIN EN 179/DIN EN 1125	●	●	●	●	●	●	●	●
Únikové funkce	Dveře zevnitř otevřeny klikou nebo madlem	●		●	●	●	●	●	●
	Spínací funkce (C) pro kování klika / klika	-	-	●	-	-	-	-	-
	Paniková funkce (E) pro kování klika/koule	●	●	-	●	●	-	-	-
Odemčení	Z venkovní strany klíčem	●	●	●	●	●	-	-	-
	Z venkovní strany elektricky spínanou klikou (integrovanou v přístupovém systému)	-	-	●	-	-	-	-	-
	- Automatický reset odblokování - když se dveře neotevřou	-	-	●	●	●	-	-	●
	- Nastavení doby odemčení / znovuuzamčení přes TMS Soft	-	-	-	●	●	-	-	-
	- Permanentní otevření dveří ³⁾	-	-	-	●	● ⁵⁾	-	-	● ⁴⁾
	Permanentní přístup možný (permanent open) ¹⁾	-	-	●	-	-	-	-	-
	Motorový zámek (vhodný pro automatické dveře)	-	-	-	●	●	-	-	●
	Automatické vypnutí "permanent open"	-	-	●	○ ³⁾	○ ^{3) 5)}	-	-	-
	Vhodné pro elektronickou vložku	●	●	●	●	●	-	-	-
Sledování	Zpráva "dveře otevřeny/zavřeny"	-	●	●	●	●	-	-	-
	Zpráva "dveře uzamčeny/odemčeny"	-	●	●	●	●	-	●	●
	Zpráva "klika v činnosti/úniková funkce"	-	●	●	●	●	-	●	●
	Zpráva "vložka uzamčena"	-	●	●	●	●	-	-	-
	Zpráva "závora vysunutá"	-	-	-	-	-	-	●	●
	Sabotážní linky	-	●	●	●	●	-	-	-
	DCW®/CAN rozhraní	-	-	-	●	●	-	-	●
	Ochrana proti vniknutí	Uzamykání v souladu s požadavky pojišťovny (vícebodové zamykání)	●	●	●	●	●	●	●
Mechanické samozamykání	●	●	●	●	●	●	●	●	
Operační módy	Mechanický (bez připojení)	●	-	-	-	-	●	-	-
	Mechanický s elektrickým monitoringem	-	●	●	-	-	-	●	-
	Motorové odemčení	-	-	-	●	●	-	-	●
	Vnější a vnitřní klika současně ovládané elektricky	-	-	●	-	-	-	-	-
Ostatní	Mechanický kontrolní proces	●	●	●	●	●	●	●	●
	Elektronická sekvenční kontrola	-	-	-	●	●	-	-	●

● = Ano - = Ne ○ = Volitelně

1) PERMANENT OPEN je přípustná také u požárních dveří protože dveře mají v případě požáru pojistku.

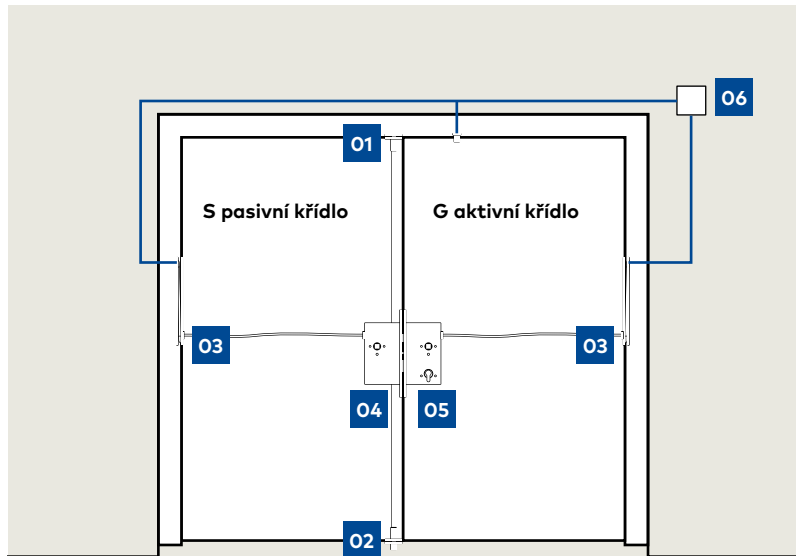
2) Pro požární a kouřotěsné dveře ve spojení s PR modulem (integrováný náhradní zdroj).

3) Pro požární a kouřotěsné dveře není schválena funkce PERMANENT OPEN, protože negarantuje jejich včasné uzavření.

4) V závislosti na typu SVA zámku v aktivním křídle.

5) Pouze v kombinaci s ED 100/250

Komponenty systému SVA/SVI



01 Horní zárubňový protikus a zámek horní rozvoru

02 Vodítko dolní rozvoru a podlahový protikus

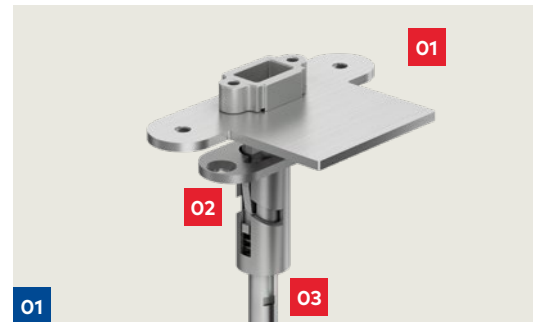
03 SVP-A připojovací kabel a kabelová přechodka

04 SVI antipanikový zámek pro pasivní křídlo s horní a dolní rozvorou. SVI zámek pro pasivní křídlo slouží jako protikus pro SVA zámek v aktivním křídle.

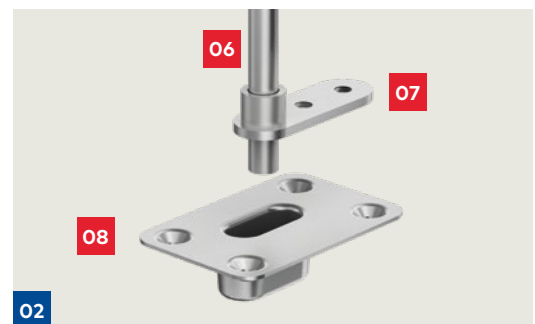
SVI zámek pro pasivní křídlo je k dispozici v různých variantách pro plné nebo rámové dveře.

05 SVA samozamykácí antipanikový zámek pro aktivní křídlo je k dispozici v různých variantách pro plné nebo rámové dveře.

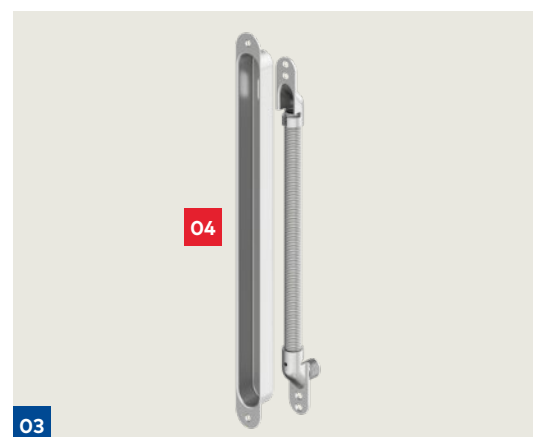
06 Volitelně: řídicí jednotka je nezbytná pouze pro SVA 2xxx nebo SVA 2xxx F pokud nejsou přímo připojeny přes data bus do TMS nebo na pohon otočných dveří ED 100/250. Viz kapitola "Příslušenství".



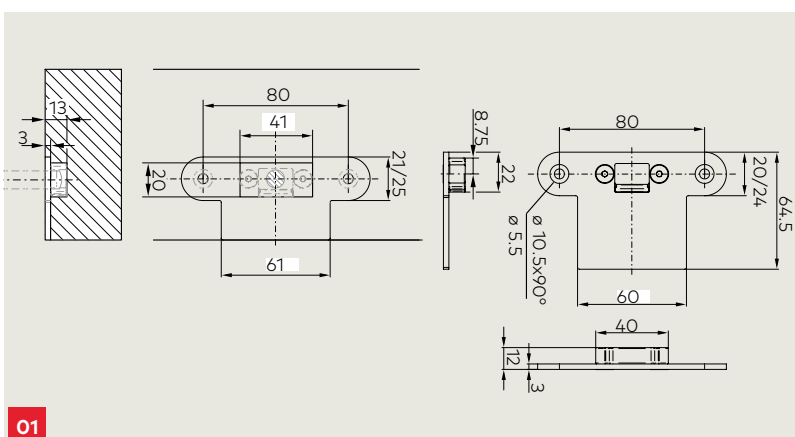
01



02



03



01

01 Horní protikus

Pro montáž do zárubně jako protikus rozvorového zámku na pasivním křídle.

02 Zámek horní rozvory

Pro horní rozvoru SVI zámku pro pasivní křídlo.

03 Horní rozvora

Horní rozvora zámku SVI xxxx pro pasivní dveřní křídlo.

04 Kabelová přechodka

dormakaba nabízí několik možností přechodu připojovacího kabelu ze zárubně do dveřního křídla. Není nutná u zámků SVA 5xxx a SVI 5xxx.

05 SVP A připojovací kabel (nezobrazeno)

Připojovací kabel pro zámky SVA a SVI. Není nutný u zámků SVA 5xxx a SVI 5xxx.

06 Spodní rozvora**07 Dolní vodítko rozvory**

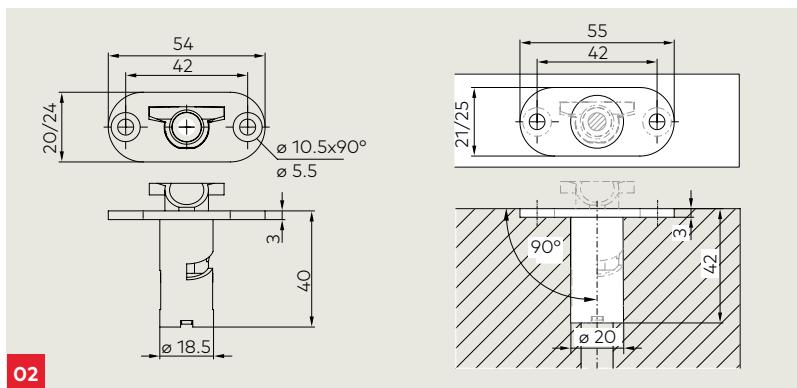
Pro dolní rozvoru pasivního křídla.

08 Podlahový protikus

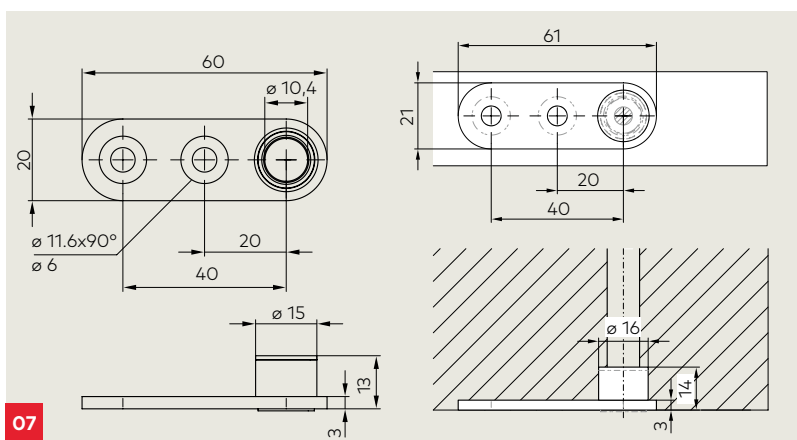
Pro dolní rozvoru pasivního křídla.

09 Nastavitelný podlahový protikus

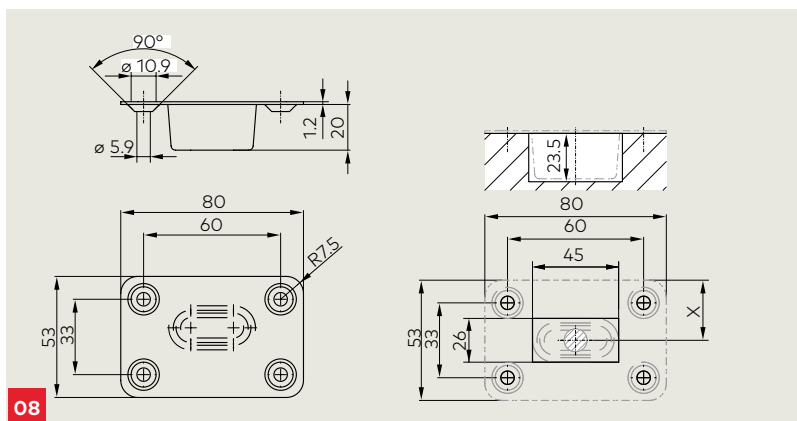
Alternativní podlahový protikus dolní rozvory.



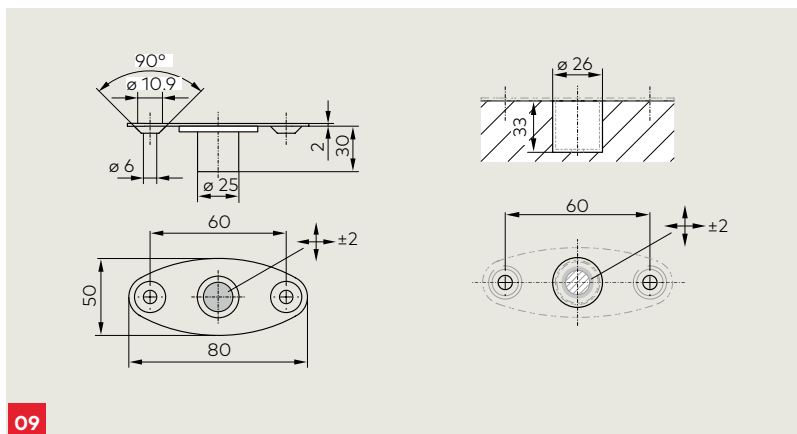
02



07

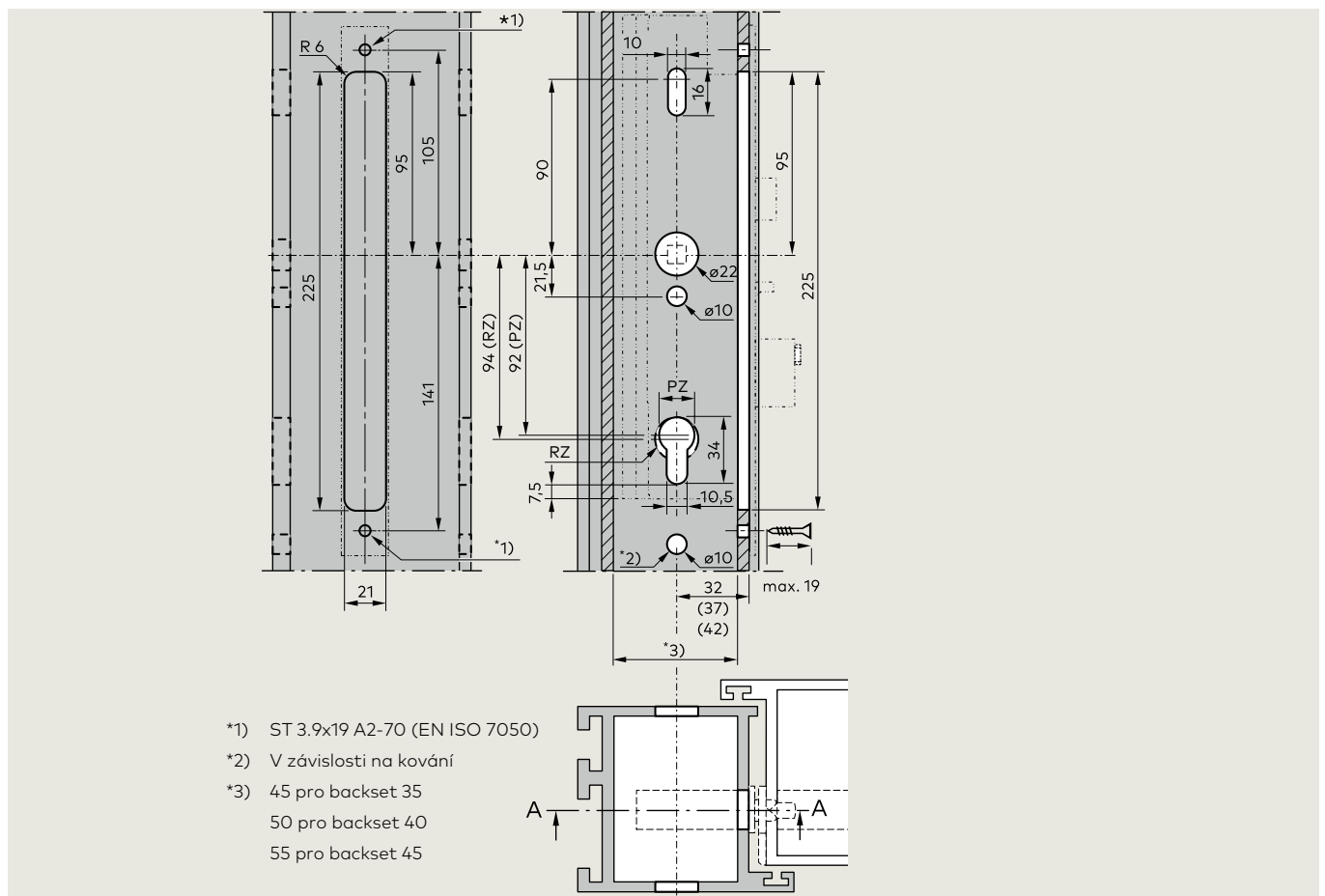
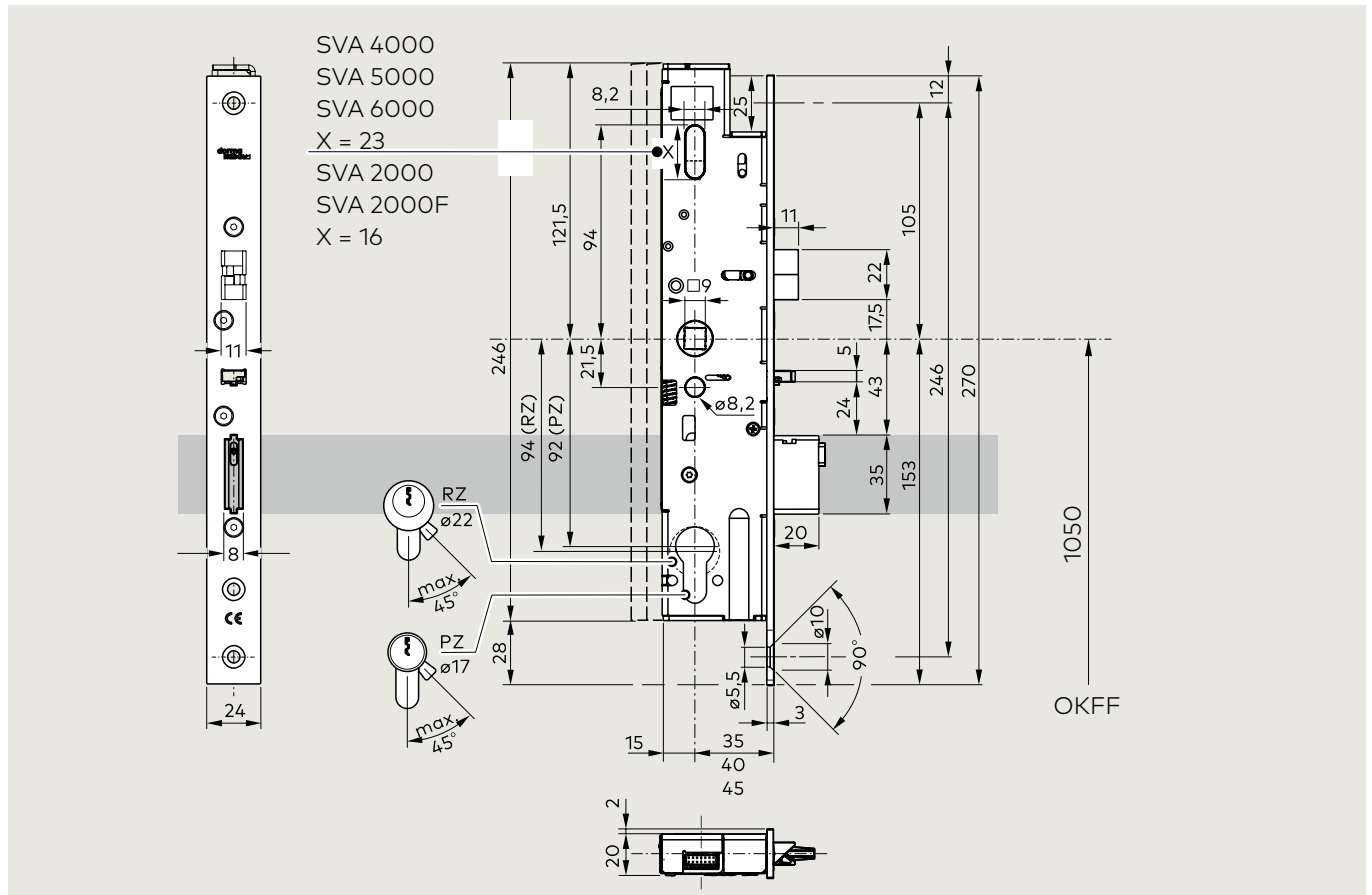


08

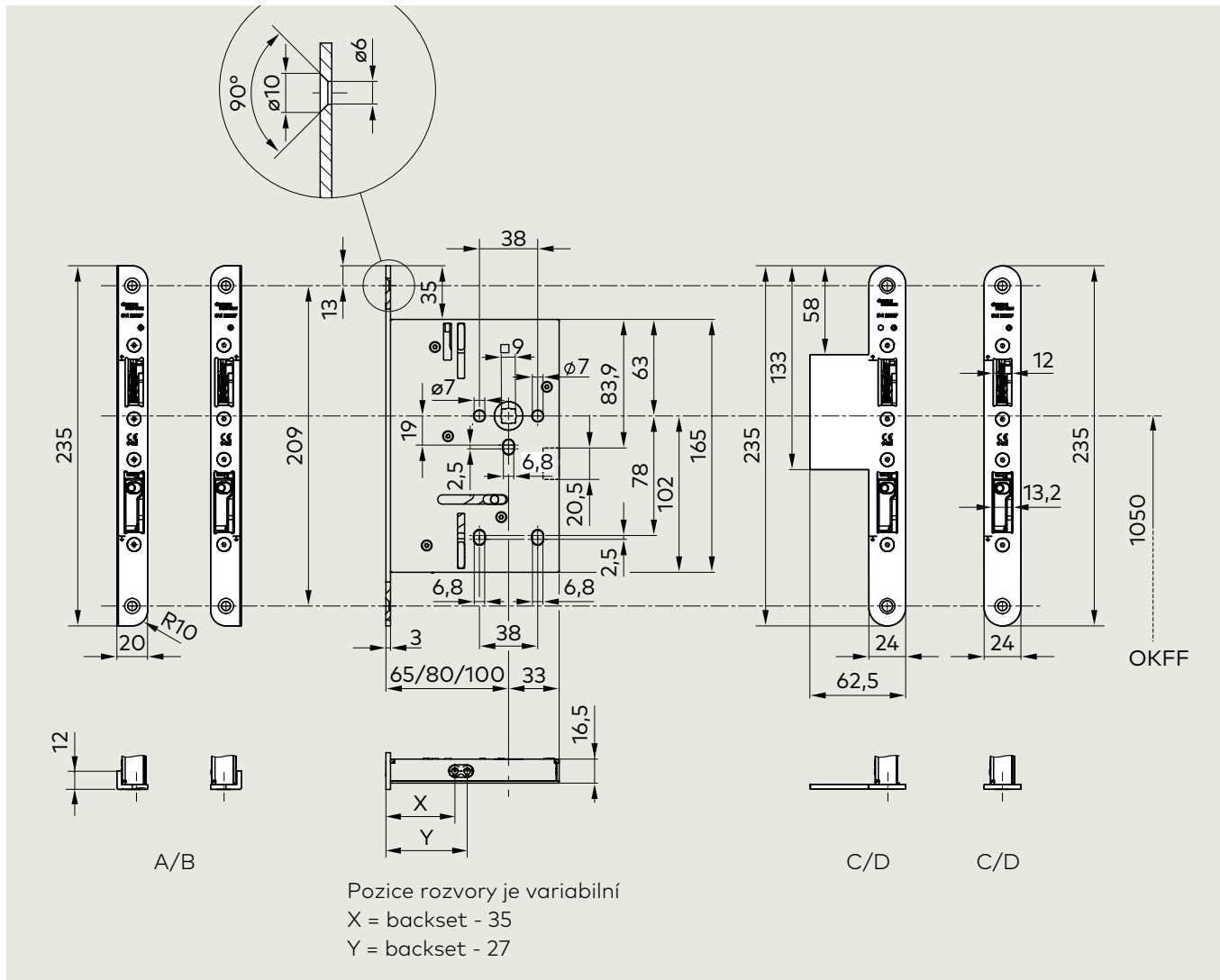


09

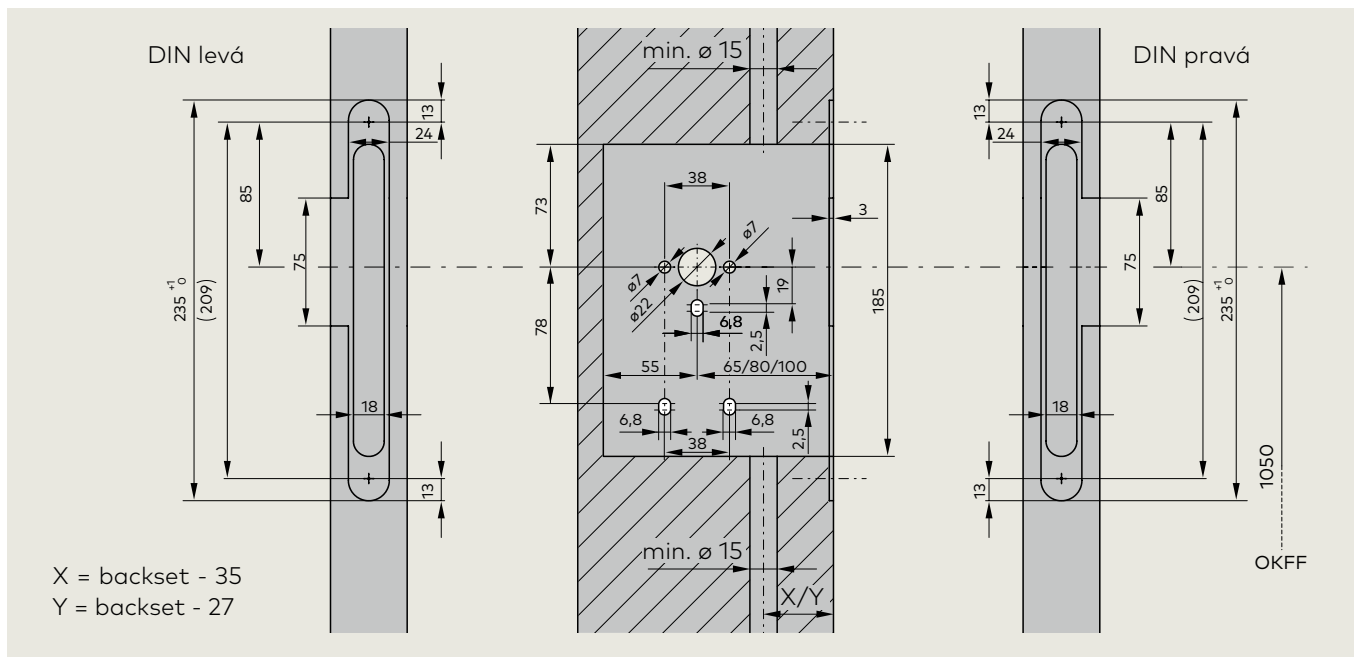
Rozměry a varianty zámků SVA 2xxx/SVA 4xxx/SVA 5xxx/SVA 6xxx pro rámové dveře



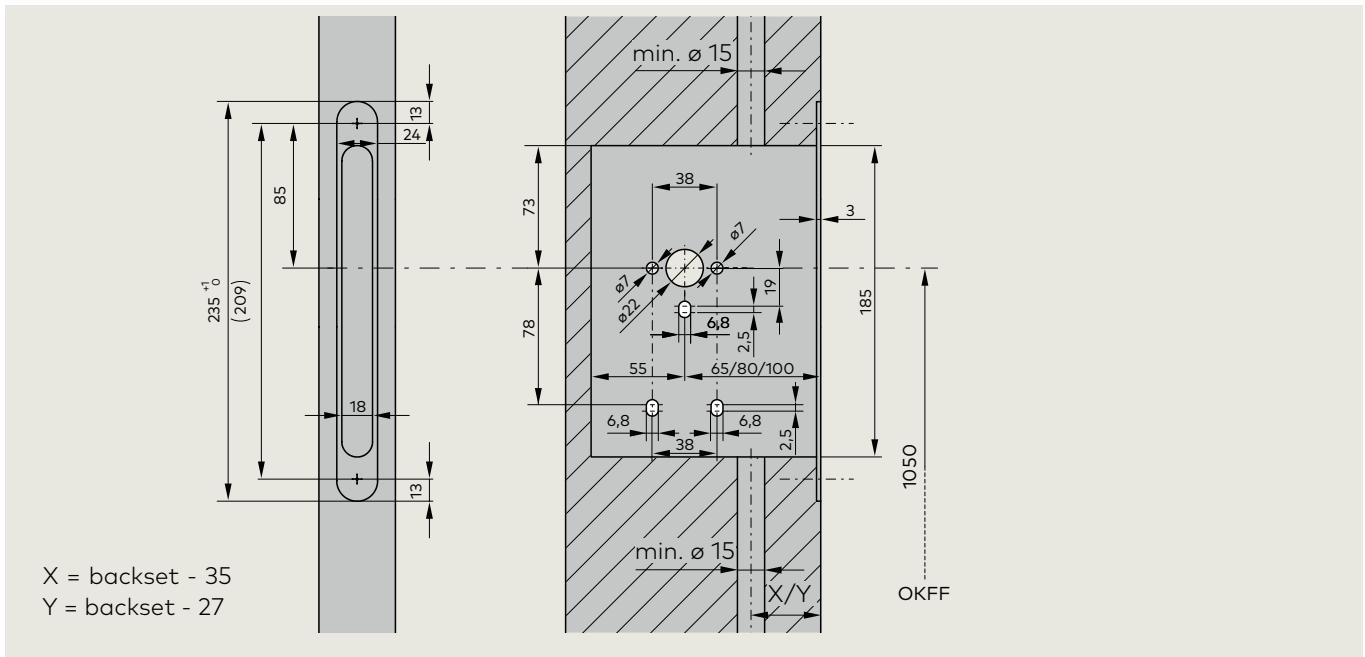
Rozměry a varianty zámků SVI 2xxx F/SVI 4xxx/ SVI 5xxx pro plné dveře



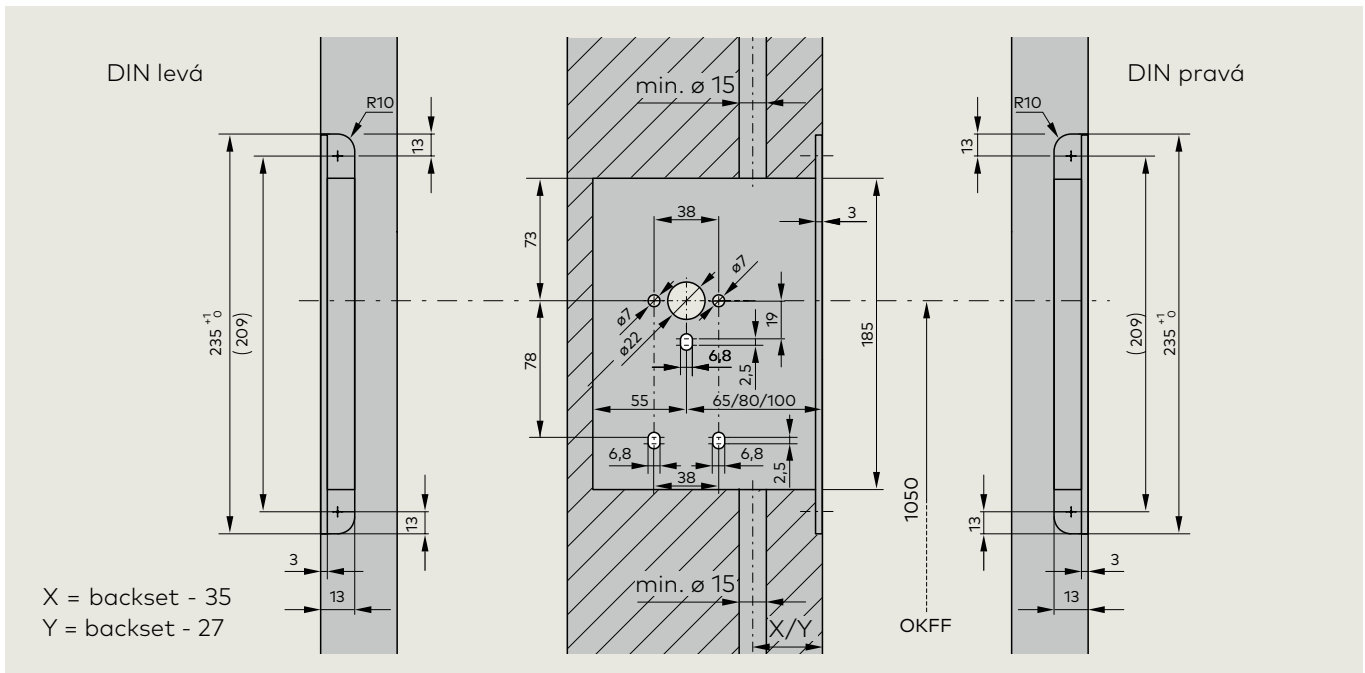
Verze se štítovým čelem



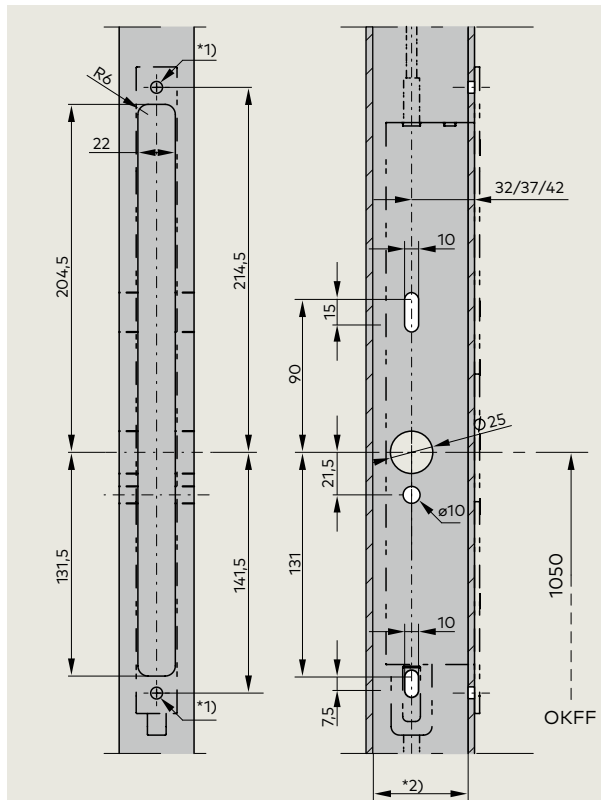
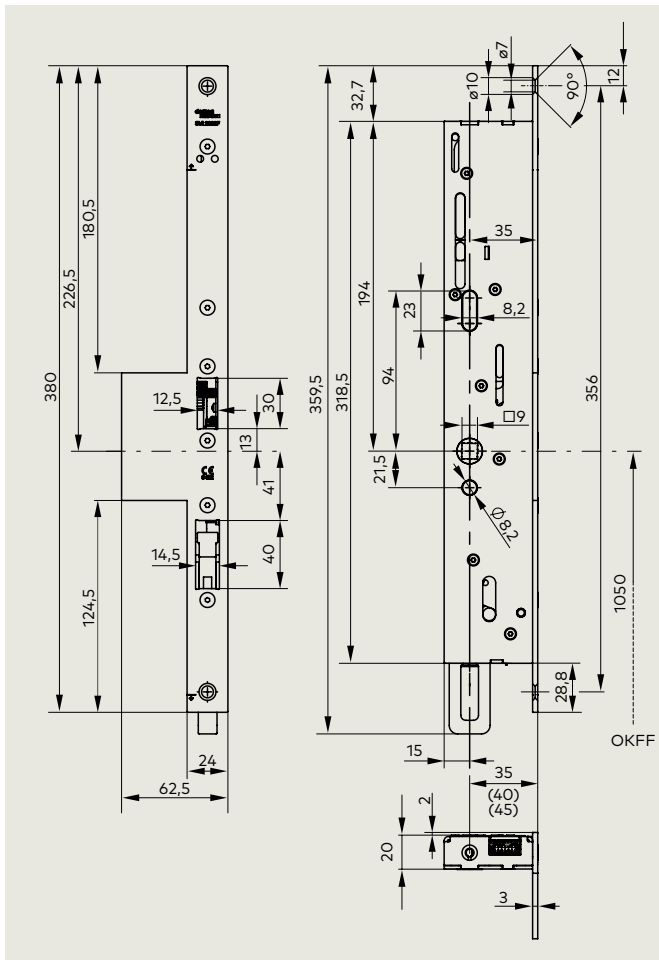
Verze s plochým čelem



Verze s pravoúhlým čelem

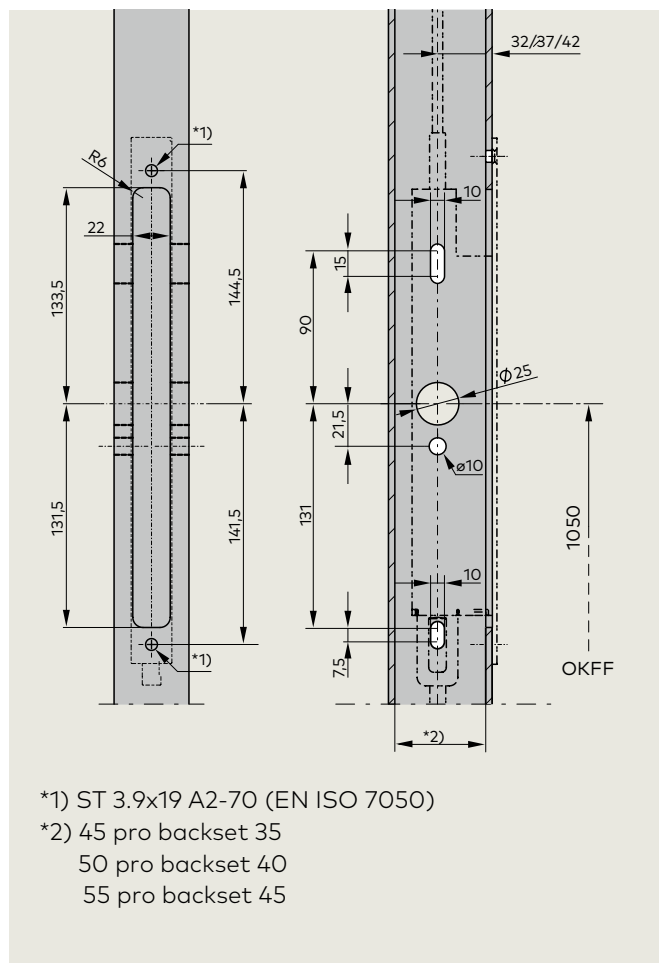
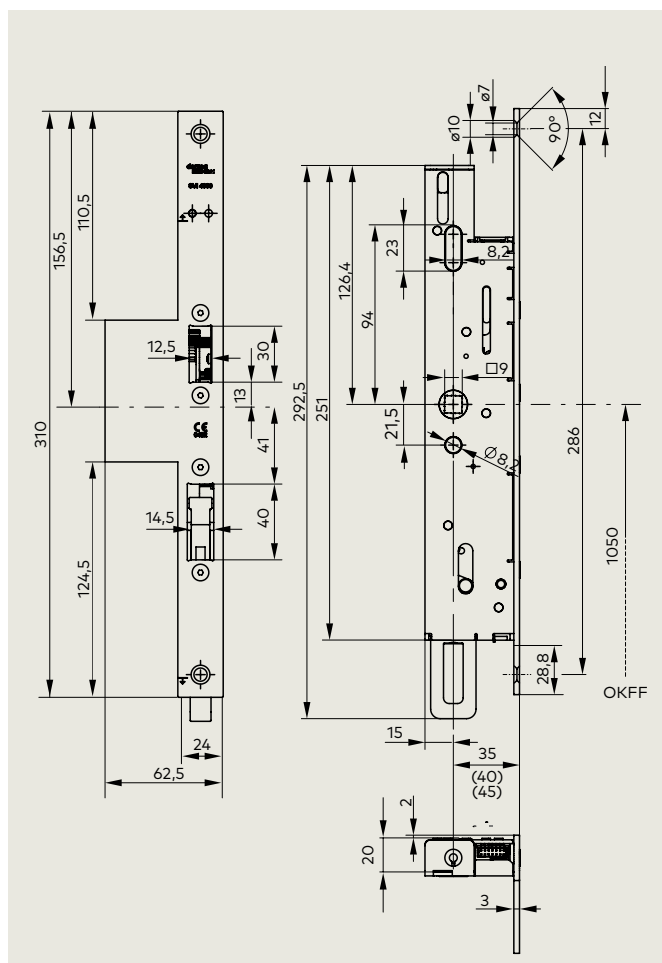


Rozměry a varianty zámku SVI 2xxx F pro rámové dveře



- *1) ST 3.9x19 A2-70 (EN ISO 7050)
- *2) 45 pro backset 35
50 pro backset 40
55 pro backset 45

Rozměry a varianty zámků SVI 4xxx/SVI 5xxx pro rámové dveře



*1) ST 3.9x19 A2-70 (EN ISO 7050)

*2) 45 pro backset 35
50 pro backset 40
55 pro backset 45

SVA 5000 – Samozamykací antipaniková zámek

SVA 5xxx

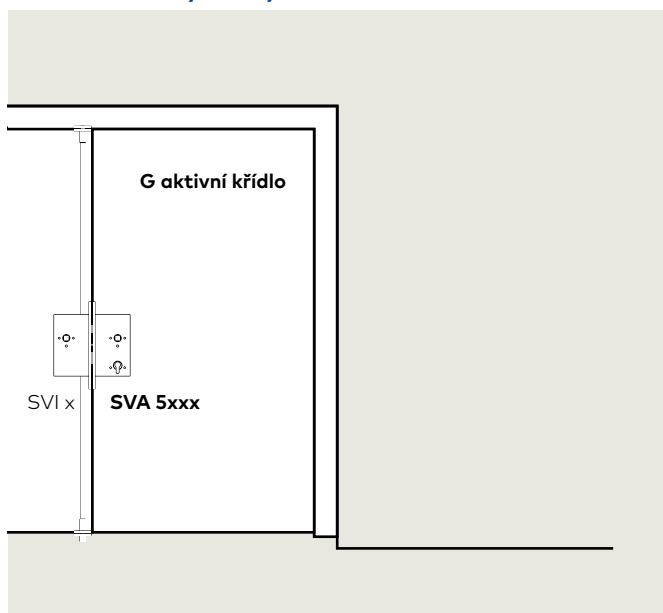
Samozamykací antipanikový zámek pro aktivní křídlo dvoukřídlých dveří s mechanickou sekvenční kontrolou. Funkce Duisburg: kompatibilní se všemi typy cylindrických vložek včetně elektronických a volnoběžných. Ihned po uzavření dveří se díky pružině aktivuje dvoubodové uzamčení. Univerzální stříelka - pro DIN L/P provedení lze použít zámek s čelem 270 x 24 mm. Bezpečné odemčení zámku z vnitřní strany použitím kliky nebo panikového madla schválených dle EN 179, EN 1125 a EN 12209. Z venkovní strany lze odemknout klíčem. Závora s 20 mm vysunutím, 9 mm čtyřhran. Schránka zámku chráněná proti korozi dle DIN, v dodávce včetně čela a protiplechu z nerezové oceli.

Varianty:

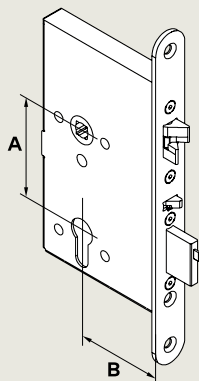
- Plné falcové dveře
- Plné bezfalcové dveře
- Rámové dveře
- DIN levé
- DIN pravé

B Osová vzdálenost (Backset) mm

SVA 5xxx uzamykací systém aktivního dveřního křídla

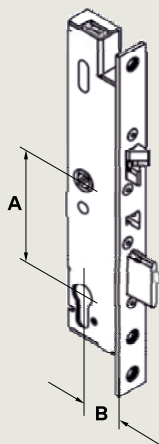


**SVA 5xxx
pro plně dveře
(aktivní křídlo)**



Vložka	Typ dveří	Backset B	DIN	Typ	Obj. č.
PC (A = 72)	Falcové dveře Čelo: 235 x 20	65	Levé	SVA 5271	70010016
			Pravé	SVA 5272	70010017
		80	Levé	SVA 5281	70010018
			Pravé	SVA 5282	70010019
		100	Levé	SVA 5291	70010020
			Pravé	SVA 5292	70010021
Bezfalcové dveře Čelo: 235 x 24		65	L/P	SVA 5277	70010024
		80	L/P	SVA 5287	70010025
		100	L/P	SVA 5297	70010026

**SVA 5xxx
pro rámové dveře
(aktivní křídlo)**



Vložka	Typ dveří	Backset B	DIN	Typ	Obj. č.
PC (A = 92)	Rámové dveře: Čelo: 270 x 24	35	L/P	SVA 5719	70010030
		40	L/P	SVA 5729	70010031
		45	L/P	SVA 5739	70010032

SVA 4000 – samozamykáací antipanikový zámek s monitoringem

SVA 4xxx

Samozamykáací antipanikový zámek pro dvoukřídlé dveře s elektrickým monitoringem a mechanickou sekvenční kontrolou. Monitoring stavu "uzamčeno" (> 90%), "odemčeno" (< 10% vysunutí závory), "dveře otevřeny/uzavřeny" (přes monitorovací střečku), "použití kliky/únikové odemčení" a "cylindrický kontakt". Ihned po uzavření dveří se díky pružině aktivuje dvoubodové uzamčení.

Univerzální střečka - pro DIN L/P provedení lze použít zámek s čelem 270 x 24 mm. Bezpečné odemčení zámku z vnitřní strany použitím kliky nebo panikového madla schválených dle EN 179, EN 1125 a EN 12209. Z venkovní strany lze odemknout klíčem. Závora s 20 mm vysunutím, 9 mm čtyřhran. Schránka zámku chráněná proti korozi dle DIN, v dodávce včetně čela a protiplechu z nerezové oceli.

Maximální proud 100 mA a max. 30 V DC

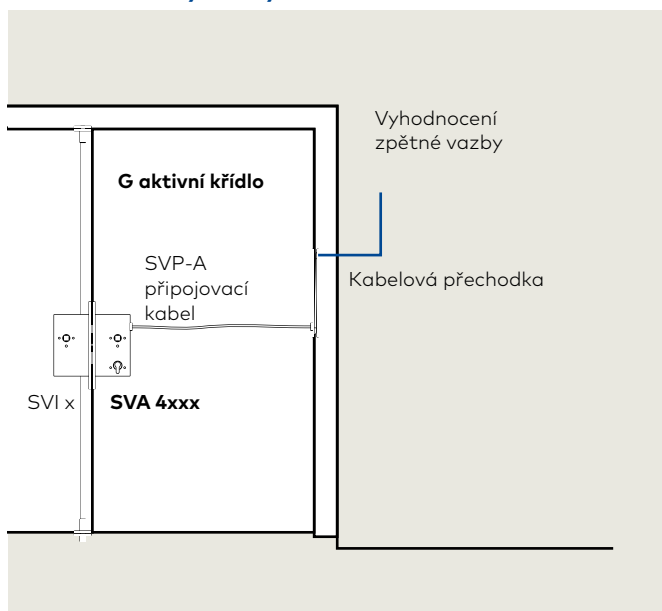
Monitoring přes bezpotenciálový kontakt

Varianty:

- Plné falcové dveře
- Plné bezfalcové dveře
- Rámové dveře
- DIN levé
- DIN pravé

B Osová vzdálenost (Backset) mm

SVA 4xxx uzamykáací systém aktivního dveřního křídla

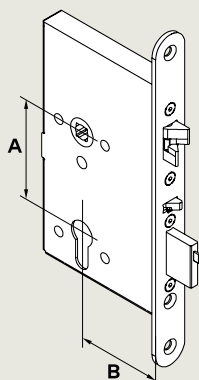


Připojovací kabel

Barva	SVA 4xxx funkce
Černá	GND
Hnědá	"monitorovací střečka aktivována", NC
růžová/šedá	"SVP odemčen", NO
Červená	free
Bílá	free
Žlutá	"SVP odemčen" and "monitorovací střečka aktivována" a vložka aktivní / odemčeno, C
Zelená	Cylindr aktivní, NO
Šedivá	Sabotážní linka
Růžová	Sabotážní linka
Červ./modrá	"SVP uzamčen", NC
Modrá	"Klika v provozu", NO
Fialová	"SVP uzamčen" a "klika v provozu", C

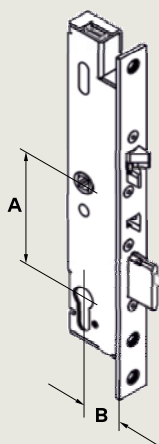
Vyhodnocení zpětné vazby na síti
(například ve vazbě na dormakaba SafeRoute)

SVA 4xxx
Pro plně dveře
(aktivní křídlo)



Vložka	Typ dveří	Backset B	DIN	Typ	Obj. č.
PC (A = 72)	Falcové dveře Čelo: 235 x 20	65	Levé	SVA 4271	70010048
			Pravé	SVA 4272	70010049
		80	Levé	SVA 4281	70010050
			Pravé	SVA 4282	70010051
		100	Levé	SVA 4291	70010052
			Pravé	SVA 4292	70010053
Bezfalcové dveře Čelo: 235 x 24		65	L/P	SVA 4277	70010056
		80	L/P	SVA 4287	70010057
		100	L/P	SVA 4297	70010058

SVA 4xxx
pro rámové dveře
(aktivní křídlo)



Vložka	Typ dveří	Backset B	DIN	Typ	Obj. č.
PC (A = 92)	Rámové dveře Čelo: 270 x 24	35	L/P	SVA 4719	70010062
		40	L/P	SVA 4729	70010063
		45	L/P	SVA 4739	70010064

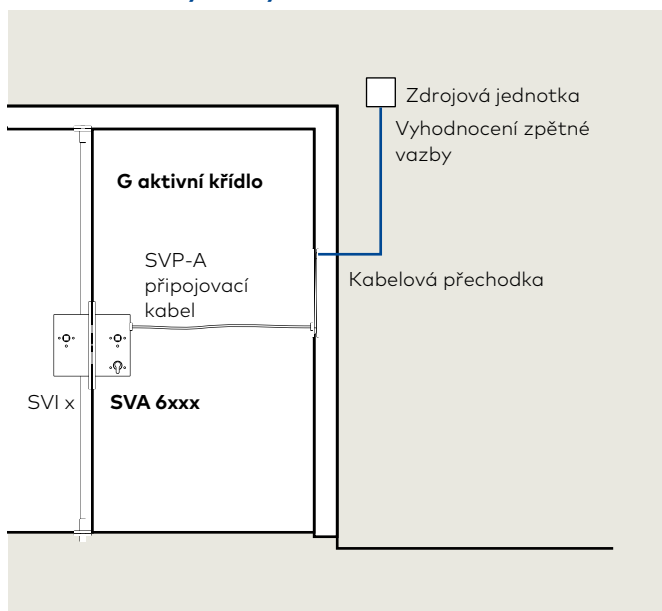
SVA 6000 – Samozamykací antipanikový zámek s monitoringem a elektricky ovládanou venkovní klikou

SVA 6xxx

Samozamykací antipanikový zámek pro dvoukřídlé dveře s elektrickým monitoringem. Verze pro rámové dveře (67xx/68xx) nebo plné dveře (62xx/63xx) s děleným čtyřhranem, elektricky aktivovanou venkovní klikou a mechanickou sekvenční kontrolou. Monitoring stavu "uzamčeno" (> 90%), "odemčeno" (< 10% vysunutí závory), "dveře otevřeny/uzavřeny" (přes monitorovací stříčku), "použití kliky/únikové odemčení" a "cylindrický kontakt". Bez proudu je venkovní klika nefunkční (pracovní proud) nebo funkční (klidový proud reverzní mód). Venkovní klika je aktivovaná nebo deaktivovaná selenoidem (například přes přístupový systém). Klika ve směru úniku je vždy aktivní. Aktivace venkovní kliky přes GND bezpotenciálový kontakt NO (pracovní proud nebo NC (klidový proud)). Možnost permanentního otevření dveří přes venkovní kliku. Univerzální stříčka - pro DIN L/P provedení lze použít zámek s čelem 270 x 24 mm. Bezpečné odemčení zámku z vnitřní strany použitím kliky nebo panikového madla schválených dle EN 179, EN 1125 a EN 12209. Z venkovní strany lze odemknout klíčem nebo aktivovanou klikou. Závora s 20 mm vysunutím, 9 mm čtyřhran. Schránka zámku chráněná proti korozi dle DIN, v dodávce včetně čela a protiplechu z nerezové oceli.

Napětí	12 nebo 24 V DC stabilizovaně (+/- 15%)
Proud	0.15 A (max. 0.3 A)
Maximální proud	100 mA a max. 30 V DC
Monitoring	přes bezpotenciálový kontakt

SVA 6xxx uzamykací systém aktivního křídla



Varianty:

- Plné falcové dveře
- Plné bezfalcové dveře
- Rámové dveře
- DIN levé
- DIN pravé
- Panikové otevření ve směru úniku (normální případ)
- Panikové otevření proti směru úniku (speciální případ)
- Klidový proud (pouze u rámových dveří - u plných dveří jsou varianty nastavitelné)
- Pracovní proud (pouze u rámových dveří - u plných dveří jsou varianty nastavitelné)

B Osová vzdálenost (Backset) mm

Další komponenty (k objednání samostatně):

- SVI 5xxx nebo SVI 4xxx
- dormakaba SVP-A připojovací kabel
- dormakaba kabelová přechodka
- dormakaba NT napájecí jednotka

Připojení kabelů

Barva	SVZ 6xxx funkce
černá	GND
hnědá	"monitorovací stříčka aktivována", NC
růžová/šedá	"SVP odemčen", NO
červená	Klika připojena přes GND kontakt Pracovní proud = NO/Klidový proud = NC
bílá	+12 V DC nebo +24 V DC (stabilizovaný)
žlutá	"SVP odemčen" a "monitorovací stříčka aktivována" a vložka aktivní, C
zelená	Vložka aktivována, NO
šedá	Sabotážní linka
růžová	Sabotážní linka
červ./modrá	"SVP uzamčen", NC
modrá	"Klika v provozu", NO
fialová	"SVP uzamčen" a "Klika v provozu", C

Vyhodnocení zpětné vazby na síti (například ve vazbě na dormakaba SafeRoute)

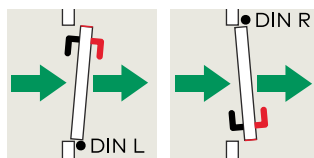
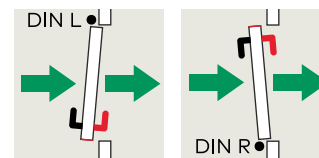
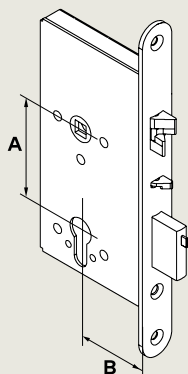
Dveře by se měly vždy otevřít ve směru úniku

➔ Směr úniku

└ Permanentně funkční klika

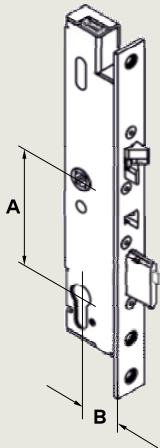
└ Elektricky aktivovatelná klika

● Dveře L/P

Otevření ven (normální případ)**Otevření dovnitř (speciální případ)****SVA 6xxx
pro plné dveře
(aktivní křídlo)**

Vložka	Typ dveří	Backset B	DIN	Typ	Obj. č.
PC (A = 72)	Falcové dveře Čelo: 235 x 20	65	L-ven/P-dovnitř	SVA 6271	70010099
			P-ven/L-dovnitř	SVA 6272	70010100
			L-dovnitř/P-ven	SVA 6273	70010101
			P-dovnitř/L-ven	SVA 6274	70010102
	80	L-ven/P-dovnitř	SVA 6281	70010105	
		P-ven/L-dovnitř	SVA 6282	70010106	
		L-dovnitř/P-ven	SVA 6283	70010107	
		P-dovnitř/L-ven	SVA 6284	70010108	
	100	L-ven/P-dovnitř	SVA 6291	70010111	
		P-ven/L-dovnitř	SVA 6292	70010112	
		L-dovnitř/P-ven	SVA 6293	70010113	
		P-dovnitř/L-ven	SVA 6294	70010114	
Bezfalcové dveře Čelo: 235 x 24	65	L-ven/P-dovnitř	SVA 6277	70010103	
		P-ven/L-dovnitř	SVA 6278	70010104	
	80	L-ven/P-dovnitř	SVA 6288	70010109	
		P-ven/L-dovnitř	SVA 6277	70010110	
	100	L-ven/P-dovnitř	SVA 6297	70010115	
		P-ven/L-dovnitř	SVA 6298	70010116	

**SVA 6xxx
pro rámové dveře
(aktivní křídlo)**



Vložka	Typ dveří	B Backset	DIN	Typ	Obj. č.
PC (A = 92)	Rámové dveře	35	P-ven/L-dovnitř	SVA 6710	70010123
			L-ven/P-dovnitř	SVA 6719	70010124
	Čelo: 270 x 24 Pracovní proud	40	P-ven/L-dovnitř	SVA 6720	70010125
			L-ven/P-dovnitř	SVA 6729	70010126
			P-ven/L-dovnitř	SVA 6730	70010127
			L-ven/P-dovnitř	SVA 6739	70010128
	Rámové dveře	35	P-ven/L-dovnitř	SVA 6710	70010135
			L-ven/P-dovnitř	SVA 6719	70010136
	Čelo: 270 x 24 Klidový proud	40	P-ven/L-dovnitř	SVA 6720	70010137
			L-ven/P-dovnitř	SVA 6729	70010138
			P-ven/L-dovnitř	SVA 6730	70010139
			L-ven/P-dovnitř	SVA 6739	70010140



Kvalitní dvojnásobné zajištění.

Když vyžadujete snadnou manipulaci a vysokou kvalitu.

SVA 2000 – Samozamykáací antipanikový motorový zámek

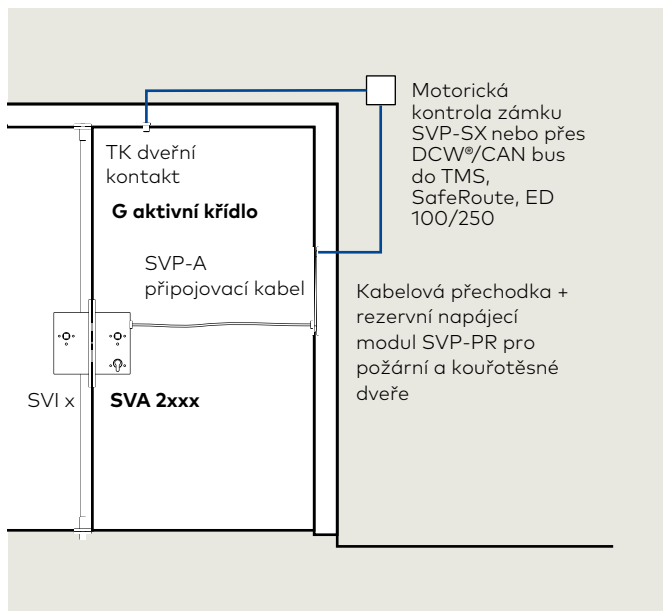
SVA 2xxx

Motorový samozamykáací antipanikový zámek pro dvoukřídle dveře s mechanickou a elektronickou sekvenční kontrolou. Využitelné provozní režimy: přímé analogové ovládání, s externí řídicí jednotkou SVP-S 4x (s plnou funkčností) nebo přes DCW® nebo CAN sběrnici do TMS, SafeRoute a/nebo ED 100/250. LED displej zobrazuje chybové zprávy jako nesprávné provozní napětí nebo přerušení připojení a podobně. Detekce stavu "Uzamčeno" (> 90%), "Odemčeno" (< 10% dráhy závory), "Dveře otevřeny/uzavřeny", "Klika v provozu / únikové otevření" and "Cylindrický kontakt". Dvoubodové uzamčení zajištěno vždy při uzavření dveří předepnutou pružinou. Univerzální stěelka - pro L/P provedení lze použít zámek s čelem 24 mm. Únikové odevření klikou dle EN 179 nebo antipanikovým madlem dle EN 1125 - z venkovní strany je možné odemknout klíčem. 20 mm ocelová závora, 9 mm čtyřhran. Schránka zámku chráněná proti korozi dle DIN, čelo zámku i protiplech z nerezové oceli (v dodávce). Připojení 24 V DC.

F Pro požární a kouřotěsné dveře v kombinaci se rezervním napájecím PR modulem.

Napětí	24 V DC stabilizované (+/- 15%)
Proud	0.05 A (max. 0.3 A)
Sběrnice	DCW® nebo CAN (ISO 11898-3)
Signál "Uzamčeno":	Výstup na GND, 30 mA při max. 30 V DC

SVA 2xxx uzamykáací systém aktivního křídla



Varianty

- Plné falcové dveře (úhlový protiplech)
- Plné bezfalcové dveře (plochý protiplech)
- Rámové dveře (plochý protiplech)
- DIN levé
- DIN pravé

B Osová vzdálenost (Backset) mm

Další komponenty (k objednání samostatně):

- SVI 5xxx, SVI 4xxx nebo SVI 2xxx F
- dormakaba SVP-A připojovací kabel
- dormakaba kabelová přechodka
- dormakaba TK dveřní kontakt
- dormakaba SVP-PR rezervní napájecí modul pro požární dveře

Ovládání

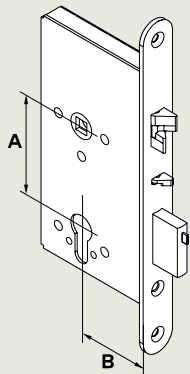
- dormakaba SVP-S 4x DCW® centrála pro motorový zámek
- TMS nebo SafeRoute
- Pohony ED 100/250

Připojení kabelů

Barva kabelů	SVA 2xxx funkce		
	CAN	Stand-alone	SVP-S4x, SafeRoute, TMS nebo ED 100/250
černá	GND (3)	GND (3)	ND (3)
hnědá	-	-	-
růž/hně	-	-	-
červená	-	Odemčení SVA přes GND kontakt	-
bílá	+24 V DC (1)	+24 V DC (1)	+24 V DC (1)
žlutá	CAN L	-	A (DCW® data)
zelená	CAN H	-	B (DCW® data)
šedá	-	-	-
růžová	-	-	-
červ/mod	-	-	-
modrá	-	Dveřní kontakt přes - GND kontakt	-
fialová	SVA uzamčeno	SVA uzamčeno 30 mA Out	SVA uzamčeno 30 mA Out

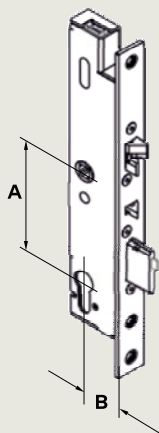
- = nepřiřazeno

**SVA 2xxx
pro plné dveře
(aktivní křídlo)**



Vložka	Typ dveří	Backset B	DIN	Typ	Obj. č.
PC (A = 72)	Falcové dveře Čelo: 235 x 20	65	Levé	SVA 2271	70010156
			Pravé	SVA 2272	70010157
	80	Levé	SVA 2281	70010158	
		Pravé	SVA 2282	70010159	
	100	Levé	SVA 2291	70010160	
		Pravé	SVA 2292	70010161	
Bezfalcové dveře Čelo: 235 x 24	65	L/P	SVA 2277	70010164	
		80	L/P	SVA 2287	70010165
		100	L/P	SVA 2297	70010166

**SVA 2xxx
pro rámové dveře
(aktivní křídlo)**



Vložka	Typ dveří	Backset B	DIN	Typ	Obj. č.
PC (A = 92)	Rámové dveře Čelo: 270 x 24	35	L/P	SVA 2719	70010170
		40	L/P	SVA 2729	70010171
		45	L/P	SVA 2739	70010172

SVA 2000 F – Samozamykácí antipanikový motorový zámek s integrovaným rezervním zdrojem pro požární a kouřotěsné dveře

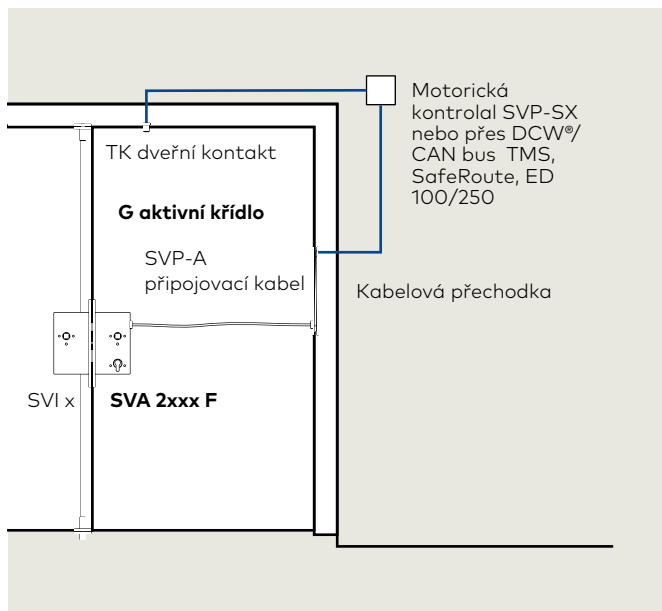
SVA 2xxx F

Motorový samozamykácí antipanikový zámek pro dvoukřídlové dveře s mechanickou a elektronickou sekvenční kontrolou. součástí **Součástí zámku SVA 2000 F je integrovaný rezervní zdroj pro požární a kouřotěsné dveře.**

Využitelné provozní režimy: přímé analogové ovládání, s externí řídicí jednotkou SVP-S 4x (s plnou funkcí) nebo přes DCW® nebo CAN sběrnici do TMS, SafeRoute a/nebo ED 100/250. LED displej zobrazuje chybové zprávy jako nesprávné provozní napětí nebo přerušení připojení a podobně. Detekce stavu "Uzamčeno" (> 90%), "Odemčeno" (< 10% dráhy závory), "Dveře otevřeny/uzavřeny", "Klika v provozu / únikové otevření" a "Cylindrický kontakt". Dvoubodové uzamčení zajištěno vždy při uzavření dveří předepnutou pružinou. Univerzální stříška - pro L/P provedení lze použít zámek s čelem 24 mm. Únikové odevření klikou dle EN 179 nebo antipanikovým madlem dle EN 1125 - z venkovní strany je možné odemknutí klíčem. 20 mm ocelová závora, 9 mm čtyřhran. Schránka zámku chráněná proti korozi dle DIN, čelo zámku i protiplech z nerezové oceli (v dodávce). Připojení 24 V DC.

Napětí	24 V DC stabilizované (+/- 15%)
Proud	0.05 A (max. 0.3 A)
Sběrnice	DCW® nebo CAN (ISO 11898-3)
Signál "Uzamčeno":	Výstup na GND, 30 mA při max. 30 V DC

SVA 2xxx F uzamykácí systém aktivního křídla



Varianty:

- Plné falcové dveře (úhlový protiplech)
- Plné bezfalcové dveře (plochý protiplech)
- Rámové dveře (plochý protiplech)
- DIN levé
- DIN pravé

B Osová vzdálenost (Backset) mm

Další komponenty (k objednání samostatně):

- SVI 5xxx, SVI 4xxx nebo SVI 2xxx F
- dormakaba SVP-A připojovací kabel
- dormakaba kabelová přechodka
- dormakaba TK dveřní kontakt
- dormakaba SVP-PR rezervní napájecí modul pro požární dveře

Ovládání

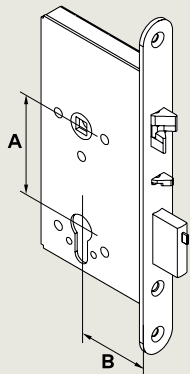
- dormakaba SVP-S 4x DCW® centrála pro motorový zámek
- TMS nebo SafeRoute
- Pohony ED 100/250

Připojení kabelů

Barva kabelů	SVA 2xxx funkce		
	CAN	Stand-alone	SVP-S4x, SafeRoute, TMS nebo ED 100/250
černá	GND (3)	GND (3)	GND (3)
hnědá	-	-	-
růž/hně	-	-	-
červená	-	Odemčení SVA přes GND kontakt	-
bílá	+24 V DC (1)	+24 V DC (1)	+24 V DC (1)
žlutá	CAN L	-	A (DCW® data)
zelená	CAN H	-	B (DCW® data)
šedá	-	-	-
růžová	-	-	-
červ/mod	-	-	-
modrá	-	Dveřní kontakt přes - GND kontakt	-
fialová	SVA uzamčeno	SVA uzamčeno 30 mA Out	SVA uzamčeno 30 mA Out

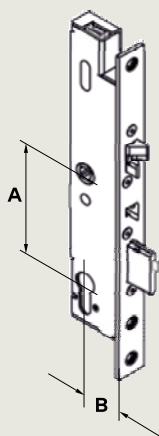
- = nepřijazeno

**SVA 2xxx F
pro plné dveře
(aktivní křídlo)**



Vložka	Typ dveří	Backset B	DIN	Typ	Obj. č.
PC (A = 72)	Falcové dveře Čelo: 235 x 20	65	L	SVA 2271 F	70010188
			P	SVA 2272 F	70010189
	80	L	SVA 2281 F	70010190	
		P	SVA 2282 F	70010191	
	100	L	SVA 2291 F	70010192	
		P	SVA 2292 F	70010193	
Bezfalcové dveře Čelo: 235 x 24	65	L/P	SVA 2277 F	70010196	
	80	L/P	SVA 2287 F	70010197	
	100	L/P	SVA 2297 F	70010198	

**SVA 2xxx F
pro rámové dveře
(aktivní křídlo)**



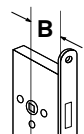
Vložka	Typ dveří	Backset B	DIN	Typ	Obj. č.
PC (A = 92)	Rámové dveře Čelo: 270 x 24	35	L/P	SVA 2719 F	70010202
		40	L/P	SVA 2729 F	70010203
		45	L/P	SVA 2739 F	70010204

SVI 5000 – antipanikový samozamykací zámek pro pasivní křídlo dvoukřídlových dveří

SVI 5xxx

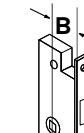
Mechanický antipanikový zámek s automatickým uzamykáním pro pasivní křídlo dvoukřídlových dveří. Zámek SVI 5xxx slouží zároveň jako protikus zámku SVA na aktivním křídle. Zámek SVI se uzamyká automaticky po uzavření pasivního křídla.

Panikové odemčení prostřednictvím kliky nebo madla, 9mm čtyřhran. Skříň zámku chráněna proti korozi dle parametrů DIN, čelo zámku z nerezové oceli. Certifikováno dle EN 179 a EN 1125.



SVI 5xxx pro plné dveře
(pasivní křídlo)

Typ dveří	B	DIN	Typ	Obj. č.
Falcové dveře Čelo: 235 x 20 úhlové 12 mm	65	L	SVI 5071	70010205
		P	SVI 5072	70010206
	80	L	L	SVI 5081
P			SVI 5082	70010208
100		L	SVI 5091	70010209
		P	SVI 5092	70010210
Bezfalcové dveře Čelo: 235 x 24 s naváděcí deskou	65	L/P	SVI 5077	70010214
		80	L/P	SVI 5087
	100	L/P	SVI 5097	70010216
Bezfalcové dveře Čelo: 235 x 24 ploché úzké	65	L/P	SVI 5077	70010220
		80	L/P	SVI 5087
	100	L/P	SVI 5097	70010222



SVI 5xxx pro rámové dveře
(pasivní křídlo)

Typ dveří	B	DIN	Typ	Obj. č.
Rámové dveře Čelo: 310 x 24 s naváděcí deskou	35	L/P	SVI 5119	70010211
		40	L/P	SVI 5129
	45	L/P	SVI 5139	70010213
Rámové dveře Čelo: 310 x 24 ploché úzké	35	L/P	SVI 5119	70010217
		40	L/P	SVI 5129
	45	L/P	SVI 5139	70010219

Varianty:

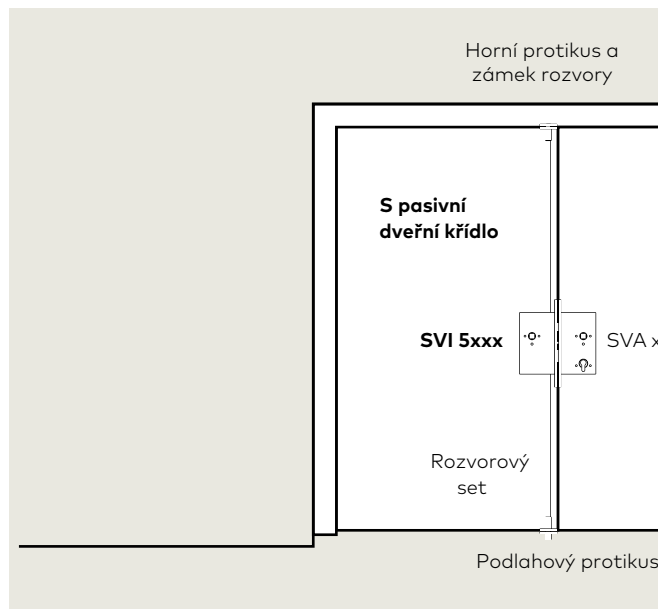
- Plné falcové dveře
- Plné bezfalcové dveře
- Rámové dveře
- DIN levé
- DIN pravé

B Osová vzdálenost (Backset) mm

Další komponenty (k objednání samostatně):

- SVI příslušenství (horní zámek, horní protikus, montážní příslušenství)
- SVI rozvorový set (horní rozvora, spodní rozvora)
- Podlahový protikus

SVI 5xxx zámkový systém na pasivní křídlo

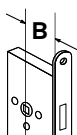


SVI 4000 – antipanikový samozamykací zámek pro pasivní křídlo dvoukřídlových dveří s elektrickým monitoringem

SVI 4xxx

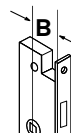
Elektricky monitorovaný antipanikový samozamykací zámek na pasivní křídlo dvoukřídlových dveří. Monitoring rozvory a panikové kliky / madla. Zámek slouží jako protikus k zámku SVA 4xxx na aktivním křídle. Rozvora zámku zajistí pasivní křídlo ihned po jeho uzavření. Odemčení prostřednictvím kliky nebo antipanikového madla, čtyřhran 9 mm. Skříň zámku odolná proti korozi dle parametrů DIN - včetně nerezového čelního plechu. Certifikováno dle EN 179 a EN 1125 pro použití s panikovým kováním.

Maximální proud 100 mA a max. 30 V DC
Monitoring přes bezpotenciálový kontakt



SVI 4xxx pro plné dveře
(pasivní křídlo)

Typ dveří	B	DIN	Typ	Obj. č.	
Falcové dveře Čelo: 235 x 20 Úhlové 12 mm	65	L	SVI 4071	70010223	
		P	SVI 4072	70010224	
	80	L	SVI 4081	70010225	
		P	SVI 4082	70010226	
		100	L	SVI 4091	70010227
			P	SVI 4092	70010228
Bezfalcové dveře Čelo: 235 x 24 s naváděcí deskou	65	L/P	SVI 4077	70010232	
		80	L/P	SVI 4087	70010233
	100	L/P	SVI 4097	70010234	
		65	L/P	SVI 4077	70010238
	80		L/P	SVI 4087	70010239
			100	L/P	SVI 4097



SVI 4xxx pro rámové dveře
(pasivní křídlo)

Typ dveří	B	DIN	Typ	Obj. č.
Rámové dveře Čelo: 310 x 24 s naváděcí deskou	35	L/P	SVI 4119	70010229
	40	L/P	SVI 4129	70010230
	45	L/P	SVI 4139	70010231
Rámové dveře Čelo: 310 x 24 ploché úzké	35	L/P	SVI 4119	70010235
	40	L/P	SVI 4129	70010236
	45	L/P	SVI 4139	70010237

Varianty:

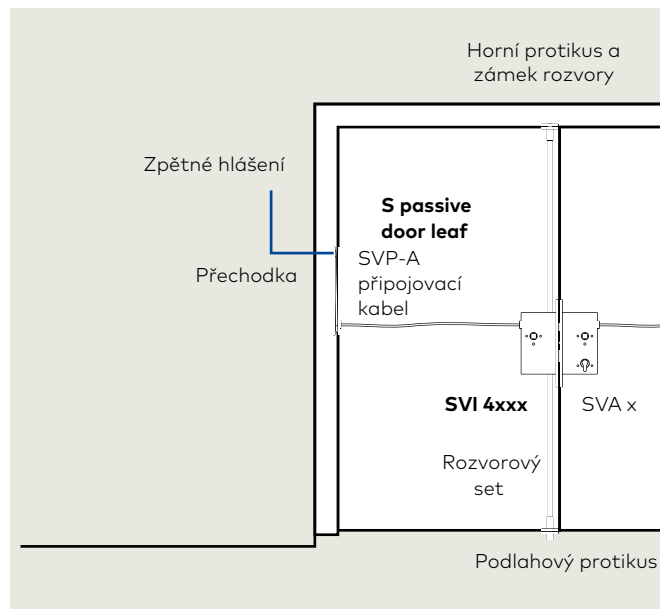
- Plné falcové dveře
- Plné bezfalcové dveře
- Rámové dveře
- DIN levé
- DIN pravé

B Osová vzdálenost (Backset) mm

Další komponenty (k objednání samostatně):

- dormakaba SVP-A připojovací kabel
- dormakaba kabelová přechodka
- SVI příslušenství (horní zámek, horní protikus, montážní příslušenství)
- SVI rozvorový set (horní rozvora, spodní rozvora)
- Podlahový protikus

SVI 4xxx zámkový systém na pasivní křídlo



SVI 2000 F – antipanikový samozamykací motorový zámek pro pasivní křídlo dvoukřídlých dveří s integrovaným rezervním zdrojem pro požární a kouřotěsné dveře

SVI 2xxx F

Elektricky monitorovaný antipanikový zámek s automatickým motorovým uzamykáním pro pasivní křídlo dvoukřídlých dveří. Monitoring rozvory a kliky / antipanikového madla. SVI 2xxxF tvoří zároveň protikus zámku SVA na aktivním křídle. Zámek SVI automaticky uzamkne pasivní křídlo ihned po jeho uzavření. **Zámek SVI 2000 F obsahuje integrovaný rezervní zdroj pro požární a kouřotěsné dveře.** Operační módy přímé analogové ovládání, s externí řídicí jednotkou SVP-S 4x DCW® (stand-alone s plnou funkčností) nebo přes DCW® bus do TMS, SafeRoute a/nebo do systému s integrovaným pohonem ED 100/250. LED displej pro zobrazení chybových hlášení nesprávné napájení nebo přerušení napájecího kabelu apod. Panikové odemčení klikou nebo antipanikovým madlem, 9 mm čtyřhran. Skříň zámku odolná proti korozi dle parametrů DIN - včetně nerezového čelního plechu. Certifikováno dle EN 179 a EN 1125 pro použití s panikovým kováním.

Napětí	24 V DC stabilizované (+/- 15%)
Proud	0.05 A (max. 0.3 A)
Sběrnice	DCW® nebo CAN (ISO 11898-3)
Signál "Uzamčeno":	Výstup na GND, 30 mA při max. 30 V DC

Varianty:

- Plné falcové dveře
- Plné bezfalcové dveře
- Rámové dveře
- DIN levé
- DIN pravé

B Osová vzdálenost (Backset) mm

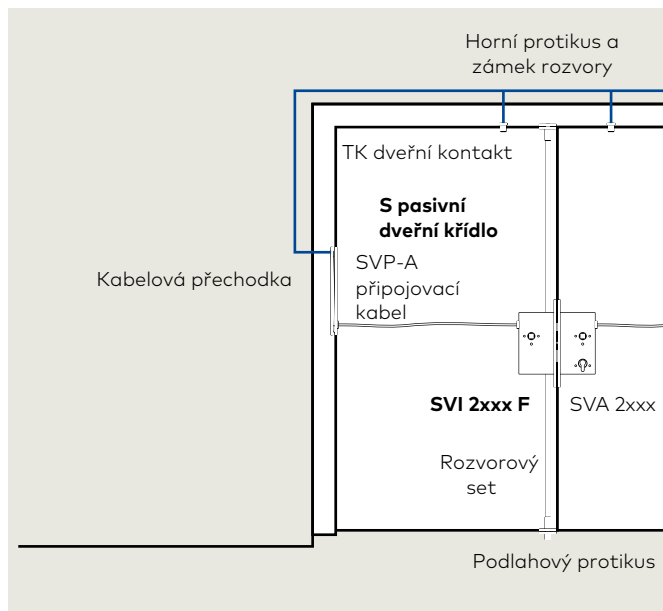
Další komponenty (k objednání samostatně):

- dormakaba SVP-A připojovací kabel
- dormakaba kabelová přechodka
- dormakaba TK dveřní kontakt
- SVI příslušenství (horní zámek, horní protikus, montážní příslušenství)
- SVI rozvorový set (horní rozvora, spodní rozvora)
- Podlahový protikus

Ovládání přes

- dormakaba S4x DCW® řídicí jednotka
- TMS nebo SafeRoute
- Pohon dveří ED 100/250

SVI 2xxxF zámkový systém na pasivní křídlo

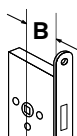


Připojení

Barva kabelu	SVI 2xxx funkce
černá	GND
hnědá	-
růžová/šedá	kontakt střelky*
červená	-
bílá	+24 V DC
žlutá	kontakt střelky*
zelená	-
čedivá	RS485 N
růžová	RS485 P
červ/mod	-
modrá	-
fialová	uzamčeno, výstup přepne na GND, 30 mA při max. 30 V DC

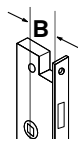
- = nepřirazen

* pouze pro speciální položky



**SVI 2xxx pro plné dveře
(pasivní křídlo)**

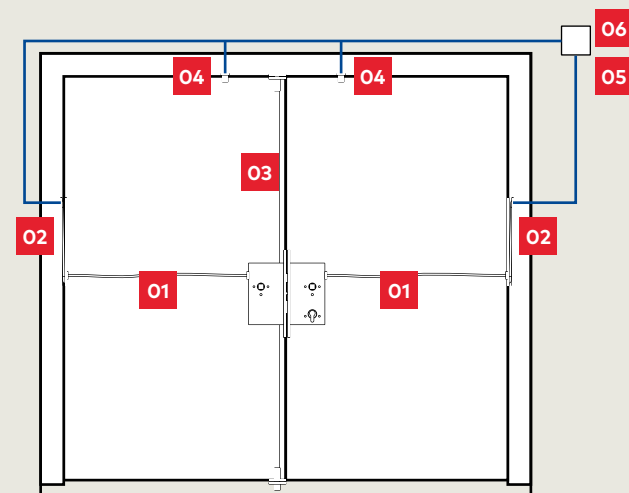
Door type	B	DIN	Type	Obj. č.
Falcové dveře Čelo: 235 x 20 Úhlové 12 mm	65	L	SVI 2071 F	70010259
		P	SVI 2072 F	70010260
	80	L	SVI 2081 F	70010261
P		SVI 2082 F	70010262	
100		L	SVI 2091 F	70010263
	P	SVI 2092 F	70010264	
Bezfalcové dveře Čelo: 235 x 24 s naváděcí deskou	65	L/P	SVI 2077 F	70010268
	80	L/P	SVI 2087 F	70010269
	100	L/P	SVI 2097 F	70010270
Bezfalcové dveře Čelo: 235 x 24 ploché úzké	65	L/P	SVI 2077 F	70010274
	80	L/P	SVI 2087 F	70010275
	100	L/P	SVI 2097 F	70010276



**SVI 2xxx pro rámové dveře
(pasivní křídlo)**

Door type	B	DIN	Type	Obj. č.
Rámové dveře Čelo: 310 x 24 s naváděcí deskou	35	L/P	SVI 2119 F	70010265
		40	L/P	SVI 2129 F
	45	L/P	SVI 2139 F	70010267
Rámové dveře Čelo: 310 x 24 ploché úzké	35	L/P	SVI 2119 F	70010271
		40	L/P	SVI 2129 F
	45	L/P	SVI 2139 F	70010273

Příslušenství pro zámky (M-) SVx



V závislosti na typu zámku a jeho aplikaci je k dispozici speciální příslušenství.

- 01 SVP/SVA/SVI připojovací kabel**
- 02 Kabelová přechodka**
- 03 Rozvorový systém pro SVI zámky**
- 04 TK dveřní kontakt**
- 05 Náhradní zdroj**
- 06 SVP-S řídicí jednotka motorového zámku**



Připojovací kabel

SVP-A 1100 vysoce flexibilní 12ti žilový propojovací kabel s konektorem pro zámky SVx 4000, 6000 a 2000 (F).

	Obj. č.
SVP-A 1100 délka = 10 m, Ø = 6,5 mm	70932992
SVP-A 2100 délka = 20 m, Ø = 6,5 mm	70932993



Náhradní zdrojová jednotka

PSU 24 - náhradní zdroj pod omítku

Spínací napájecí zdroj dle EN 60950 pro instalaci do standardního podomítkového boxu, pro přímé napájení dormakaba elektrických zámků, antipanikových zámků (kromě M-SVP) nebo řídicích jednotek. Příkon: 230 V AC +/-10% 50/60 Hz, výstup: 24 V DC, 600 mA, výstupní výkon: 12 W, rozměry: 51 x 51 x 24 mm (max. diagonálně 55 mm), instalace do standardního boxu Ø 65 mm

	Obj. č.
PSU 24 - náhradní zdroj pod omítku	56030101

NT-12 5, 12 V DC

NT-12 V DC, 5 A, napájecí jednotka pro venkovní montáž, 4 TE
Pozor: nevhodný pro SVA/SVI 2000

	Obj. č.
NT-12 5, 12 V DC	56125200

NT-24 2.5, 24 V DC

NT-24 V DC, 2.5 A, napájecí jednotka pro venkovní montáž 4 TE

	Obj. č.
NT-24 2.5, 24 V DC	56125100

RZ-01 napájecí jednotka 24 DC

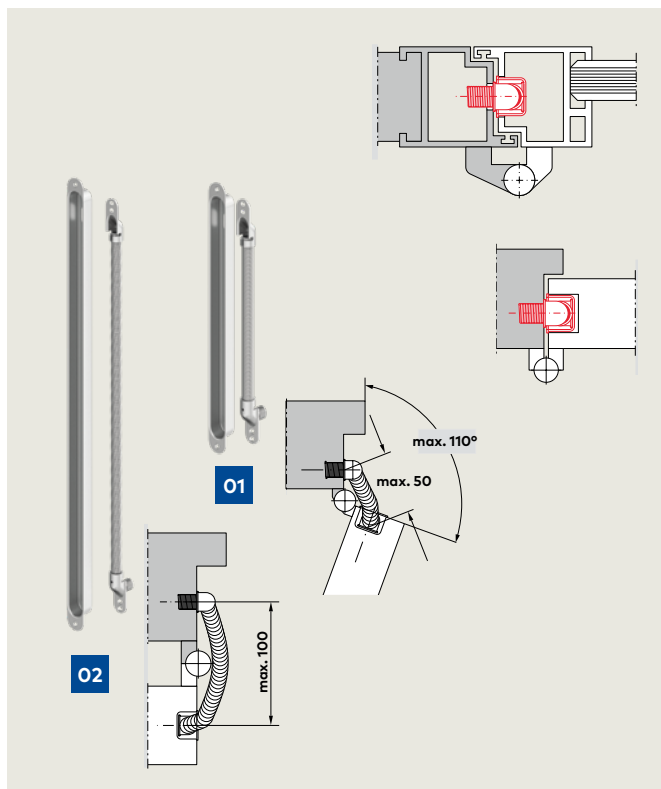
Připojení: 230 AC +/-10%, maximální výstup: 600 mA, plastická krabice IP21 s LED indikátorem, rozměry (š x v x h) cca. 160 x 80 x 50 mm

PR DCW® náhradní zdrojová jednotka

Přídavný modul pro garanci automatického uzamčení v případě reverzního systému; primárně k použití na požárních a kouřotěsných dveřích

	Obj. č.
SVP-PR DCW®	70922601
SVP 2000 F - PR modul je integrován v zámku	
M-SVP-PR DCW® (nezobrazeno)	70922603
Náhradní zdroj pro řadu M-SVP	

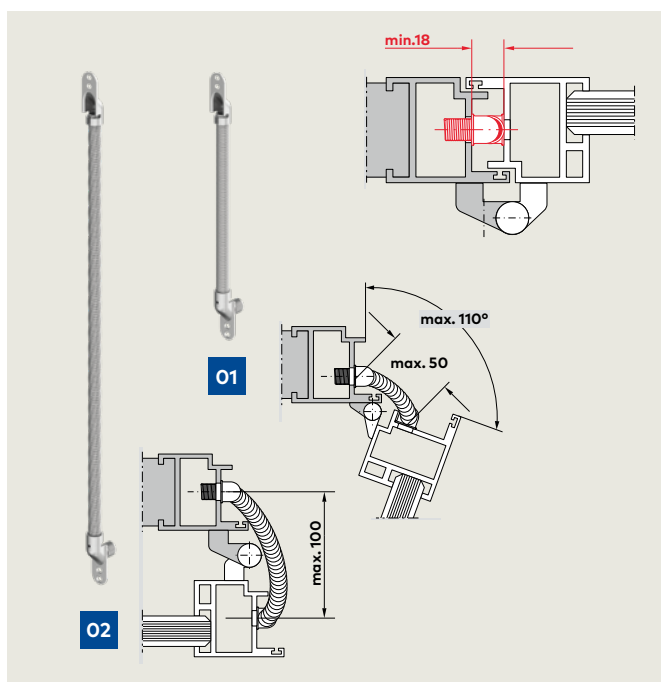




KÜ kabelová přechodka se zesílenou spirálou

Robustní ocelová spirála s instalačním pouzdem pro kabel do \varnothing 7.5 mm. Garantovaná bezpečnost přechodu mezi zárubní a křídlem..

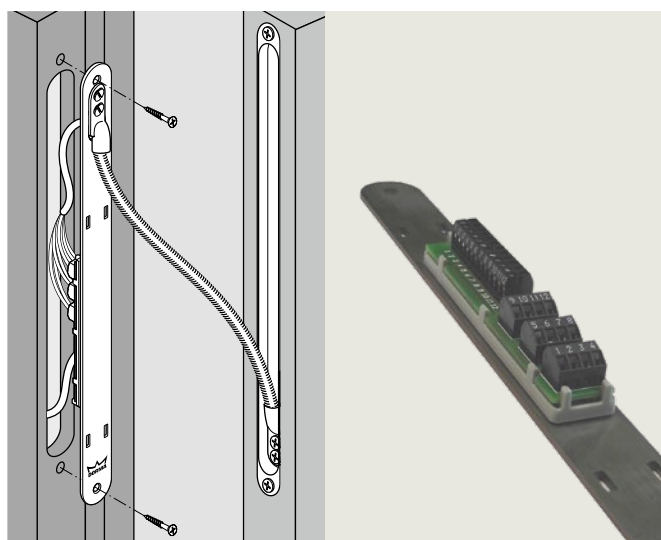
	Obj. č.
01 KÜ 260	15811000
Spirála pro dveře s osou do 18 mm a úhlem otevření do 110°, délka spirály: 155 mm, pouzdro: cca 24 x 260 x 17 mm	
02 KÜ 480	15813000
Spirála pro dveře s osou do 36 mm a úhlem otevření do 180°, délka spirály: 370 mm, pouzdro: cca 24 x 480 x 17 mm	



KS zesílená spirála

Robustní ocelová spirála pro kabel do \varnothing 7.5 mm. Garantovaná bezpečnost přechodu mezi zárubní a křídlem.

	Obj. č.
01 KS 155	15817000
spirála pro dveře s osou do 18 mm a úhlem otevření do 110°, délka spirály: 155 mm, instalační rozměry cca 24 x 255 x 17 mm	
02 KS 370	15819000
Spirála pro dveře s osou do 36 mm a úhlem otevření do 180°, délka spirály: 370 mm, instalační rozměry: cca 24 x 470 x 17 mm	

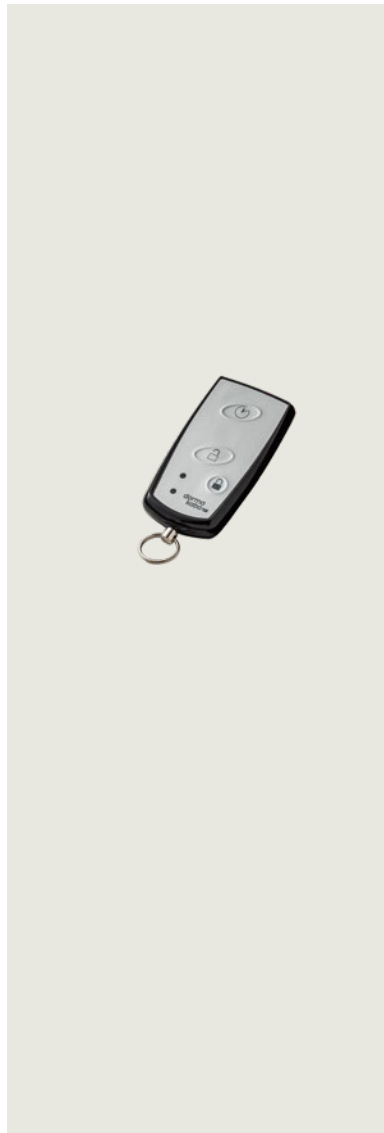


LK-12 odpojitelná kabelová přípojka

Odnímatelná přípojka pro připojení do rámu dveří, lze kombinovat s kabelovými přechodkami KÜ a spirálami KS. 12vodičová, s přípojovacími svorkami na zadní straně. Zasouvací svorka umožňuje snadné připojení a odpojení přípojovacích kabelů zámků SVP nebo M-SVP pro flexibilní a rychlou instalaci, demontáž a údržbu dveří.

Rozměry (š x d x h): 24 x 300 x 3 mm
 Rozměry vč.PCB: 24 x 300 x 20 mm
 Max kapacita: 2 A
 Max napětí: 48 V DC
 Max průřez 1 vodiče: \varnothing 0.8 mm

	Obj. č.
LK-12	15813010

**TK dveřní kontakt** (nezobrazeno)**Obj. č.**

Dveřní kontakt pro instalaci do dřevěných dveří

TK 103 hnědá**TK 110** bílá

49931103

49931110

Dveřní kontakt pro instalaci do dřevěných a ocelových dveří

TK 203 hnědá**TK 210** bílá

49931203

49931210

Příslušenství pro SVP 7xxx Air**Obj. č.****SVP-S Air -I/O Box 12V-24V DC** (nezobrazeno)

70790000

SVP-S Air pro kontrolu bateriového rádiového zámku SVP 7000Air, pro instalaci pod omítku. 2 vstupy pro krátké a dlouhé odemčení a 2 výstupy pro statusy "Aktivita" a "Nízká hladina baterie". Připojení: 12-24 V DC

SVP Air vysílač

70790100

SVP Air ruční vysílač pro zámek SVP 7000Air.

**SVx U - čelo****Obj. č.**

U-čelo pro SVP a SVA zámky, materiál: nerezová ocel, včetně 2 plastových koncovek a šroubů. U6 x 24 x 270 mm

SVP5000 čelo 24 U6

70283975

SVP4000 čelo 24 U6

70283976

SVP6000 čelo 24 U6

70283977

SVP2000 čelo 24 U6

70283978

SVP2000F čelo 24 U6

70283979

SVZ6000 čelo 24 U6

70283980

SVA5000 čelo 24 U6

70283981

SVA4000 čelo 24 U6

70283982

SVA6000 čelo 24 U6

70283983

SVA2000 čelo 24 U6

70283984

SVA2000F čelo 24 U6

70283985

SVx U-protiplech**Obj. č.**

U-protiplech pro SVP a SVI zámky, materiál: nerezová ocel, včetně 2 plastových koncovek a šroubů.

SVP/SVZ/SVA protiplech 24 U5 x 24 x 232 mm

70283997

SVP/SVZ/SVA protiplech 24 U5,5 x 24 x 232

70283998

SVI5000 protiplech 24 U4,2 x 24 x 310 mm

70284001

SVI4000 protiplech 24 U4,2 x 24 x 310 mm

70284002

SVI2000F protiplech 24 U4,2 x 24 x 380 mm

70284003

Uzamykací systém horní rozvory zámku SVI

SVI set

Příslušenství pro kompletaci SVI zámku. Obsahuje: spodní vodičko rozvory, spodní zajištění rozvory, dormakaba montážní pomůcky, horní zámek rozvory a horní zárubňový protiplech

	Obj. č.
01 SVI set 20 mm Instalace do falcových dveří s úhlovým protiplechem. 20 mm horní zárubňový protiplech.	70010291
SVI set 24 mm Instalace do bezfalcových nebo rámových dveří. 24 mm horní zárubňový protiplech.	70010290

Rozvorový set

Horní a dolní rozvora SVI zámku.

	Obj. č.
02 SVI TRS 25 Set pro dveře do 2.5 m	70932305
SVI TRS 35 Set pro dveře do 3.5 m	70932306

Podlahový protiplech

Podlahový protiplech pro dolní rozvora zámku SVI dle EN 1125.

	Obj. č.
03 PHA 2122-0 (0 mm)	3501421220000
PHA 2122-2 (-2 mm)	3501421222000
PHA 2122-4 (-4 mm)	3501421224000
04 PHA 2121 +/-2 Flexibilně nastavitelný protikus (+/- 2 mm)	3501421210000



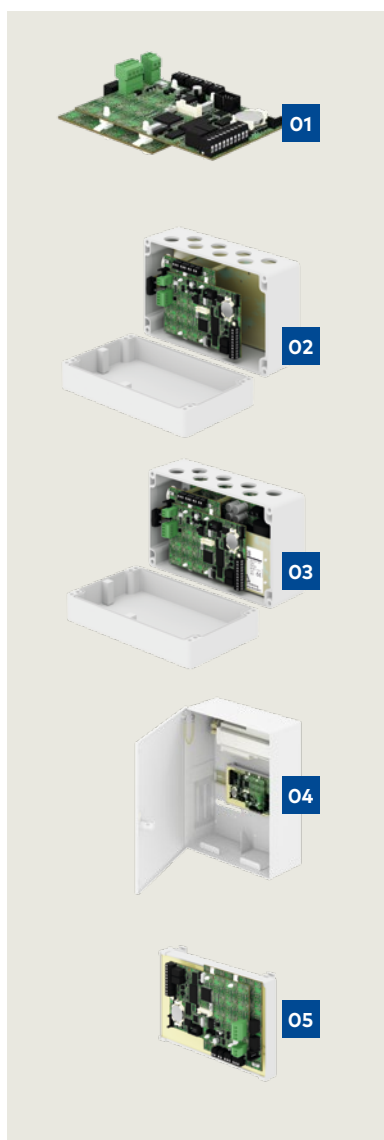
SVP-S – Řídící centrály motorových zámků

Řídící centrály motorových zámků dormakaba se používají k ovládní motorových zámků řady SVP / SVA, SVP / SVA / SVI 2000 F a M-SVP 2200. Kromě řady integrovaných funkcí slouží řídicí centrály jako rozhraní mezi zámekem a řídicím systémem budovy, umožňujícím například výstup informací nebo integraci systému do již existující IP (LAN) nebo LON systémové sítě. Řídící centrály jsou k dispozici v různých provedeních včetně provedení s napájecím zdrojem.

F Poznámka

U motorových zámků nesmí být u požárních a kouřotěsných dveří použita funkce PERMANENTNĚ OTEVŘENO.

U protipožárních a kouřotěsných dveří by měla být použita varianta SVP / SVA / SVI 2000 F s integrovaným rezervním napájecím modulem.



SVP-S 4x DCW®

Pro řízení antipanikových samozamykáacích motorových zámků SVP / SVA, SVP / SVA / SVI 2000 F a M-SVP 2200. V samostatném režimu bez dormakaba TMS nebo ED 100/250 zajišťují plný funkční rozsah. Konfigurováno pro motorické odemknutí dveří prostřednictvím systémů kontroly přístupu. Řídící jednotka je připojena k zámku prostřednictvím systémové sběrnice DCW®. V případě potřeby lze řídicí jednotku připojit do sítě LAN / LON. Rozšířená parametrizace, vizualizace a použití funkcí řízení přístupu se provádí prostřednictvím integrovaného rozhraní RS-232 / LAN / LON pomocí softwaru TMS / TMS Software Basic (od verze 4.5).

Vstupy: aktivace zámku motoru pro krátkodobé nebo trvalé odemknutí dveří, blokování zámku během dne (pouze M-SVP), detektor kouře, dveřní kontakt (pouze SVP). Výstupy lze parametrizovat pomocí TMS Soft. Výstupy: "uzamčeno", "odemčeno", "dveře zavřeny", "ovládání klíky", "alarm", "dveře otevřeny".

Připojení: 24 V DC

Špičkový spouštěcí proud: 150 mA (SVP) / 1,5 A (M-SVP)

Proud v uzavřeném obvodu: přibližně 66 mA

Maximální zatěžovací proud: 24 V DC; 0,5 A indukční, 1 A odporové

	Obj. č.
01 SVP-S 42 DCW® Rozměry řídicí desky (d x š x h): cca 135 x 100 x 40 mm	70922042
02 SVP-S 43 DCW® Řídící deska v plastové schránce, IP 40. Rozměry (v x š x h): cca. 200 x 120 x 90 mm	70922043
03 SVP-S 44 DCW® Řídící deska v plastové schránce, IP 54, s NT 24-1.5S zdrojem. Připojení: 230 V AC +/-10%. Rozměry (v x š x h): cca. 200 x 120 x 90 mm	70922044
04 SVP-S 45 DCW® Pro připojení 230 V, IP 30, připraveno pro jednotku nouzového napájení přes AP 1224 dobíjecí baterie (není v dodávce). (Rozměry (v x š x h): 305 x 380 x 130 mm	70922045
05 SVP-S 46 DCW® Pro montáž na horní lištu Rozměry (v x š x h): 160 x 105 x 65 mm	70922046

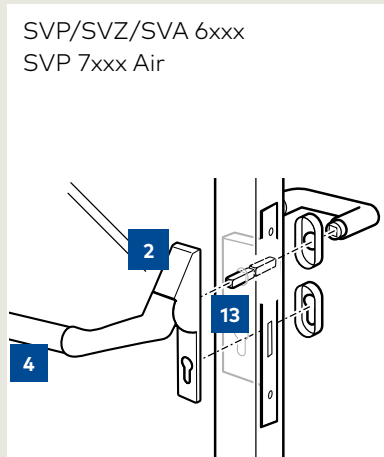
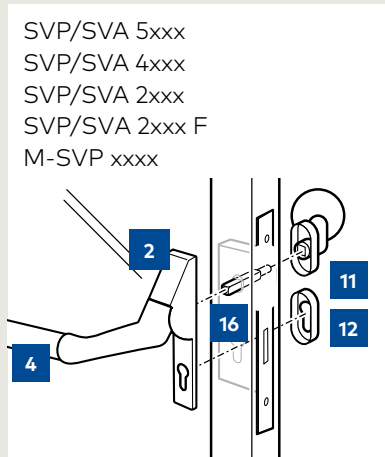
Porovnání řídicích jednotek SVP-S

Funkce		None	SVP-S4x	Řízení přes DCW®
Pouze základní funkce	SVP/SVA/SVI 2000/2000 F	●	-	-
	M-SVP 2200 DCW®	●	-	-
Plná funkčnost, samostatná jednotka	SVP/SVA/SVI 2000 F	-	●	-
	M-SVP 2200 DCW®	-	●	-
Možná integrace do sítě (LON nebo LAN)	SVP/SVA/SVI 2000 F	-	●	-
	M-SVP 2200 DCW®	-	●	-
Konfigurace přes TMS Soft	SVP/SVA/SVI 2000 F	-	●	-
	M-SVP 2200 DCW®	-	●	-
Testovací rezervní modul, také možná integrace jako SVP/SVA/SVI 2000 F	SVP/SVA/SVI 2000	-	●	●
	SVP-PR	-	●	●
	M-SVP 2200 DCW® M-SVP-PR DCW®	-	●	●
Připojení přes dormakaba DCW® komponenty (TMS systém nebo ED s DCW® rozhraním)	SVP/SVA/SVI 2000/2000 F	●	-	●
	M-SVP 2200 DCW®	●	-	●

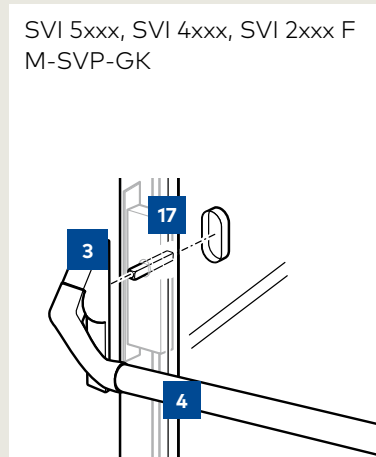
● ano - ne

Kování pro rámové dveře dle EN 1125

zámek jednokřídlých dveří nebo aktivního křídla dvoukřídlých dveří



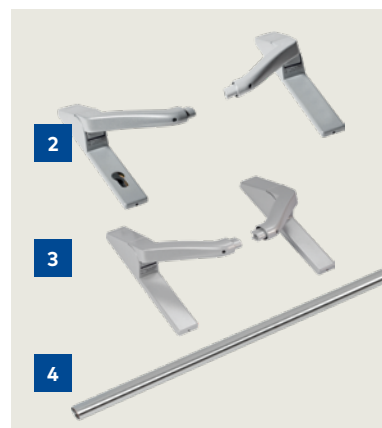
Zámek pasivního křídla



PHA 2501

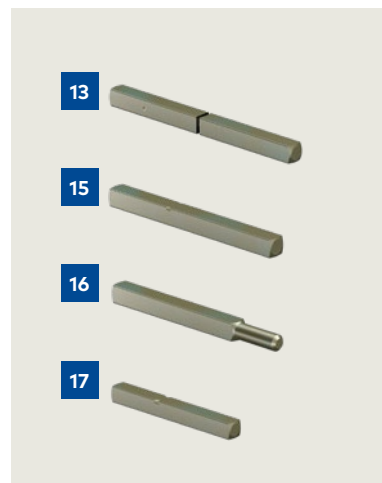
Testováno podle EN 1125 s antipanikovými zámky dormakaba. Šířka dveří do 1300 mm, výška dveří do 2500 mm, standardní pozice madla <= 100 mm podle EN 1125 stupeň 1, bez viditelných montážních šroubů. Vhodné pro použití cylindrických profilových vložek (PC). Stříbrná barva.

	Obj. č.
02 PHA 2501 RR Panikové kování bez tyče pro rámové dveře pro kombinaci se zámky SVP, SVA a M-SVP, rozteč 92 mm.	3501445130101
03 PHA 2501-PC0 (SVI) Panikové kování bez tyče pro pasivní křídlo plných i rámových dvoukřídlých dveří se zámky SVI. Se slepým štítem.	3501445150101
04 PHA 2105 1.130 mm paniková tyč.	3501421050001



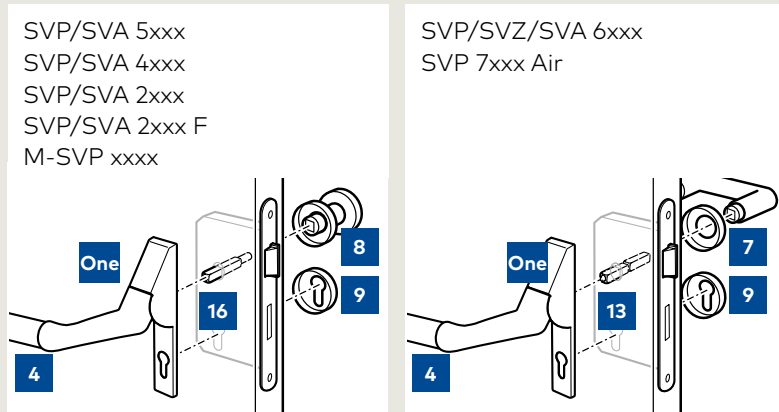
FP čtyřhrany 9 x 9 mm

	Obj. č.	
13 PHS 5S Dělené čtyřhrany 9x9 mm, vnitřní část 9 x 9 x 38.5 mm v kombinaci s venkovní částí 9 x 9 x 46 mm, 9 x 9 x 53 mm, 9 x 9 x 56.5 mm a 9 x 9 x 60 mm, pro zámky s děleným ořechem SVA 6xxx, SVP 6xxx, SVP 7xxx Air a PHA 2501	3501478630501	
Čtyřhran 8100 RR, 9 x 9 mm		
15 Pro tloušťku dveří 48–59 mm 114 FS -110, pro kování klika - klika	see OGRO 90050052932	
Pro tloušťku dveří 60–70 mm 114 FS -123, pro kování klika - klika	see OGRO 90050052933	
16 Pro tloušťku dveří 48–59 mm 115 FS -105, pro kování klika - koule	see OGRO 90050052921	
Pro tloušťku dveří 60–70 mm 115 FS -120, pro kování klika - koule	see OGRO 90050052913	
17 Pro tloušťku dveří 51–65 mm 127 FS -68, pro pasivní dveřní křídlo	see OGRO 90050055958	
Pro tloušťku dveří 66–80 mm 127 FS -76, pro pasivní dveřní křídlo	see OGRO 90050055959	

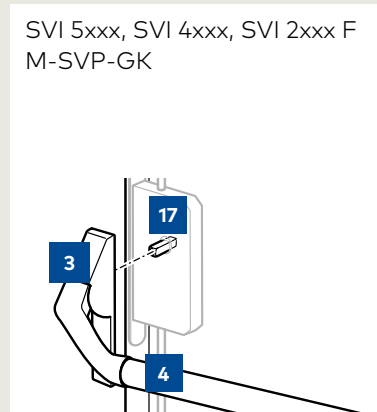


Kování pro plné dveře dle EN 1125

Zámek jednokřídlých dveří nebo aktivního křídla dvoukřídlých dveří



Zámek pasivního křídla dvoukřídlých dveří



PHA 2501

Testováno podle EN 1125 s antipanikovými zámky dormakaba. Šířka dveří do 1 300 mm, výška dveří do 2 500 mm, standardní pozice madla <= 100 mm podle EN 1125 stupeň 1, bez viditelných montážních šroubů. Vhodné pro použití cylindrických profilových vložek (PC). Stříbrná barva.

	Obj. č.
01 PHA 2501 VB Panikové kování bez tyče pro kombinaci se zámky SVP, SVA a M-SVP, rozteč 72 mm.	3501446230101
03 PHA 2501-PCO (SVI) Panikové kování bez tyče pro pasivní křídlo plných i rámových dvoukřídlých dveří se zámky SVI. Se slepým štítem.	3501445150101
04 PHA 2105 1.130 mm paniková tyč.	3501421050001



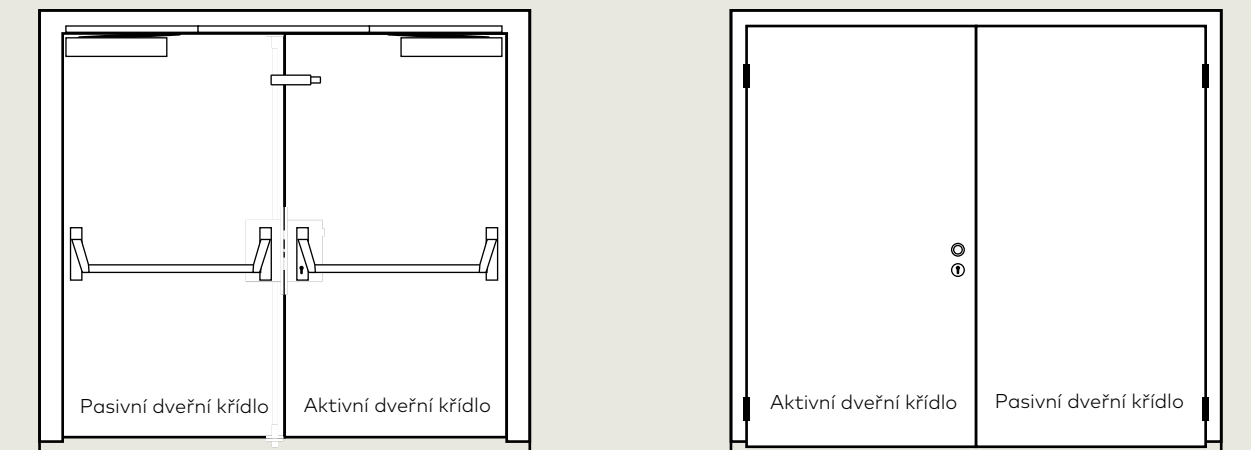
FP spindles 9 x 9 mm

	Obj. č.	
13 PHS 5S Dělené čtyřhrany 9x9 mm, vnitřní část 9 x 9 x 38.5 mm v kombinaci s venkovní částí 9 x 9 x 46 mm, 9 x 9 x 53 mm, 9 x 9 x 56.5 mm a 9 x 9 x 60 mm, pro zámky s děleným ořechem SVA 6xxx, SVP 6xxx, SVP 7xxx Air a PHA 2501	3501478630501	
15 Spindle 8100 VB, 9 x 9 mm Pro tloušťku dveří 64–72 mm		114 FP pin, pro kování klika - klika see OGRO 90050063497
16 Pro tloušťku dveří 64–72 mm		115 FP pin, pro kování klika - koule see OGRO 90050063499
17 Pro tloušťku dveří 51–65 mm		127 FS - 68, pro pasivní dveřní křídlo see OGRO 90050055958
		Pro tloušťku dveří 66–80 mm 127 FS - 76, pro pasivní dveřní křídlo see OGRO 90050055959



Příklad řešení dle EN 1125

Dvoukřídle čistě mechanické únikové dveře



- Dveře se dají ve směru úniku vždy otevřít
- Dveře se po uzavření vždy automaticky uzamknou
- Aktivní křídlo lze z venkovní strany odemknout klíčem

Aktivní křídlo

Zámek

- SVA 5xxx

Dveřní kování

- PHA 2501 VB nebo RR s PHA 2105 hrazdou
- OGRO CORE koule s OGRO 115 FP

Dveřní zavírač

- TS 98 XEA

Pasivní křídlo

Zámek

- SVI 5xxx
- SVI set
- Rozvory set
- Podlahový protikus

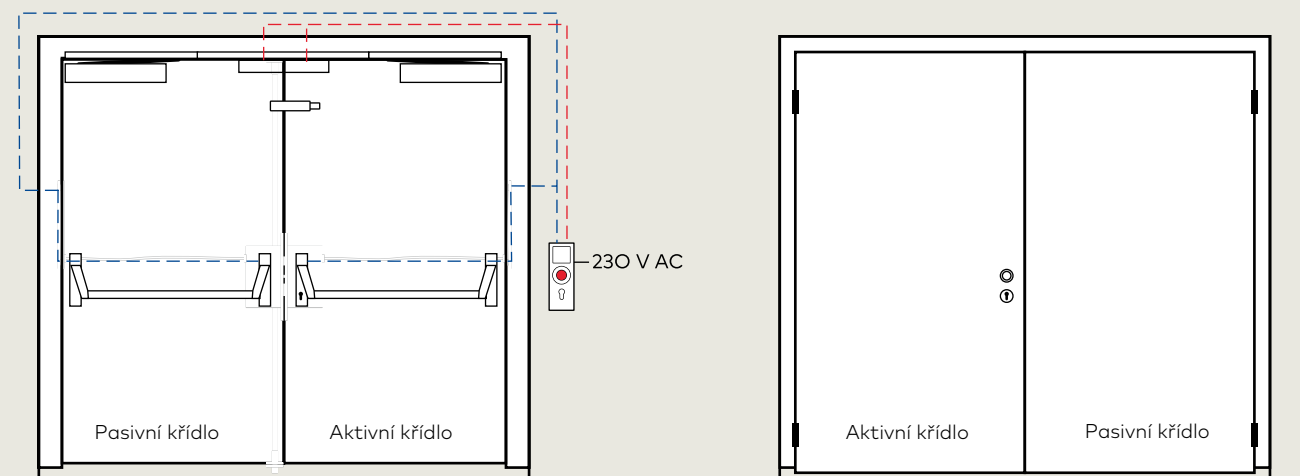
Dveřní kování

- PHA 2501- PC0 (SVI) s PHA 2105 hrazdou
- OGRO 127 FP

Dveřní zavírač

- TS 98 BG XEA
 - GSR XEA koordinátor
 - Unášecí klapka
- (nutné pro použití na požárních a kouřotěsných dveřích)
-

Příklad řešení dle EN 1125 a EN 13637 **System dvoukřídlých dveří na chráněné únikové cestě**



- Ve směru úniku lze dveře otevřít stlačením únikového tlačítka (klíčem, kartou)
- Dveře se po uzavření ihned automaticky uzamknou
- Z venkovní strany lze aktivní křídlo otevřít pouze klíčem.
- Stav zámku i dveří lze monitorovat centrálně

Aktivní dveřní křídlo

Zámek

- SVA 4xxx s monitoringem
- SVP-A 1100 připojovací kabel
- Kabelová přechodka

Dveřní kování

- PHA 2501 VB nebo RR s hrazdou PHA 2105
- OGRO CORE knoflík s čtyřhranem OGRO 115 FP

Dveřní zavírač

- TS 98 XEA

STV 200 / STV 100

- Elektromagnetický / elektromechanický dveřní zámek

Pasivní dveřní křídlo

Zámek

- SVI 4xxx s monitoringem
- SVP-A 1100 připojovací kabel
- Kabelová přechodka
- SVI set
- Rozvorový set
- Podlahový protikus

Dveřní kování

- PHA 2501- PC0 (SVI) s madlem PHA 2105
- OGRO 127 FP

Dveřní zavírač

- TS 98 BG XEA
 - GSR XEA koordinátor zavírání
 - Unášecí klapka
- (nutná pro požární a kouřotěsné dveře)

STV 200 / STV 100

- Elektromagnetický / elektromechanický dveřní zámek

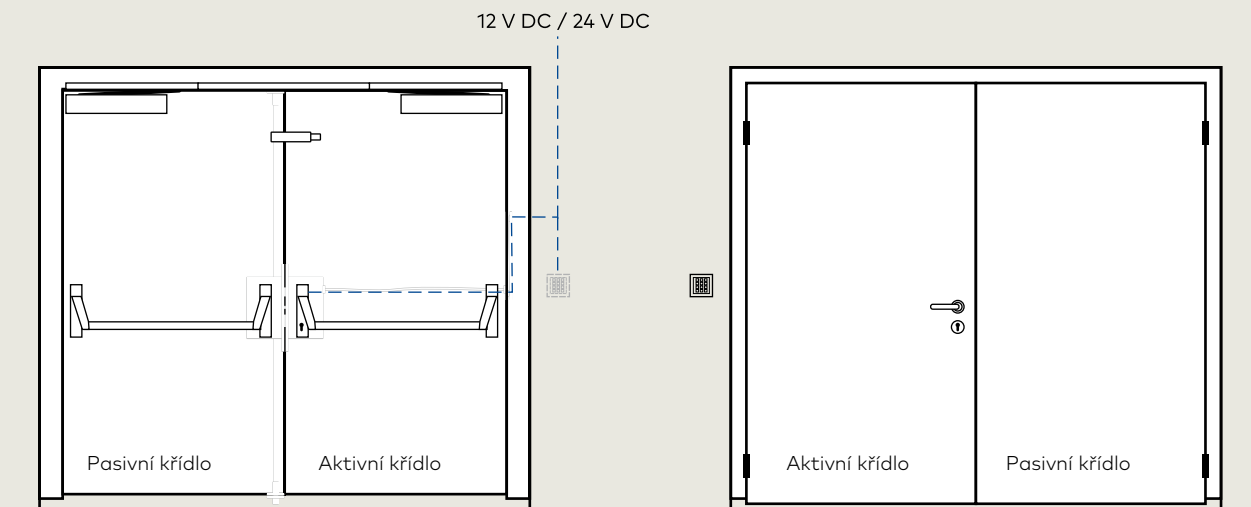
Kontrolní a monitorovací centrum

SafeRoute STL-G NT terminal

s licenční kartou Basic

Příklad řešení dle EN 1125

Systém dvoukřídlých únikových dveří s elektronickým přístupem



- Dveře je vždy možné otevřít zevnitř
- Zámek dveře uzamkne automaticky ihned po jejich uzavření
- Z venkovní strany může být zámek aktivního křídla odemčen buď mechanicky klíčem nebo elektronicky prostřednictvím přístupového systému

Aktivní dveřní křídlo**Zámek**

- SVA 6xxx
- SVP-A 1100 připojovací kabel
- Kabelová přechodka

Kování

- PHA 2501 VB nebo RR s PHA 2105 tyčí
- OGRO klika s čtyřhranem OGRO 120 FP

Dveřní zavírač

- TS 98 XEA

Pasivní dveřní křídlo**Zámek**

- SVI 5xxx
- SVI set
- Rozvorový set
- Podlahový protikus

Kování

- PHA 2501- P C0 (SVI) s PHA 2105 tyčí
- čtyřhran OGRO 127 FP

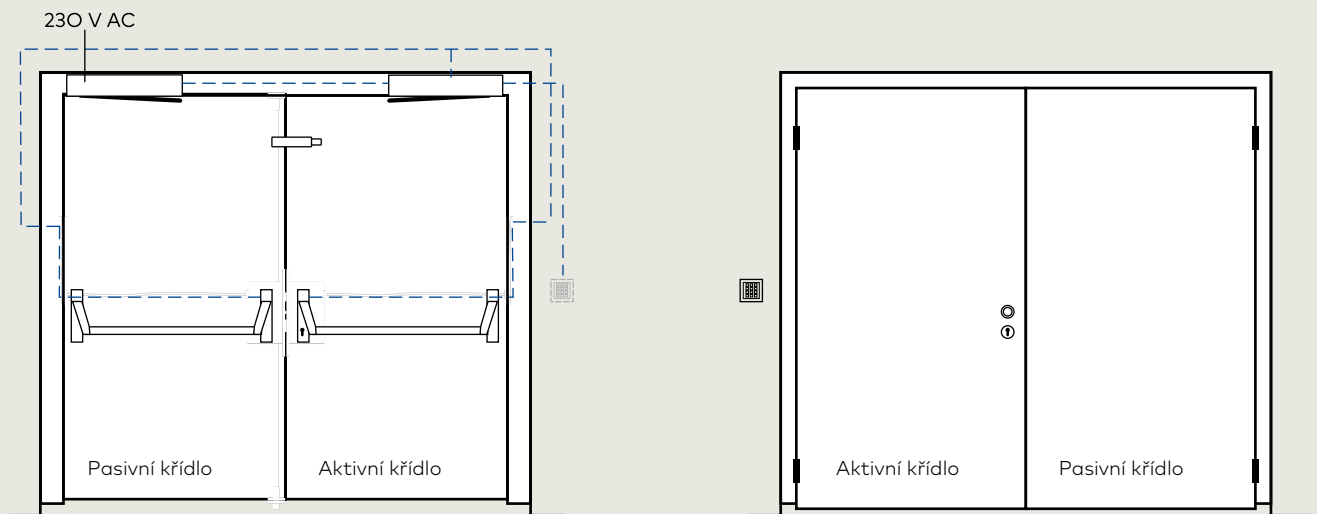
Dveřní zavírač

- TS 98 BG XEA
- GSR XEA kluzná lišta s koordinátorem zavírání
- Unášecí klapka (v případě požárních a kouřotěsných dveří)

Ovládání přístupu**Přístupový systém s analogovým NO/NC kontaktem**

např. čtečka nebo klávesnice pro PIN kód

Příklad řešení dle EN 1125

System automatických dvoukřídlých únikových dveří s elektronickým přístupem

- Z vnitřní strany mohou být dveře otevřeny stisknutím únikového tlačítka
- Dveře se automaticky uzamknou ihned po jejich uzavření
- Z venkovní strany mohou být dveře otevřeny mechanicky klíčem, prostřednictvím elektronického přístupového systému nebo spínače se dveře otevrou automaticky

Aktivní dveřní křídlo**Zámek**

- SVA 2xxx F motorový zámek
- SVP-A 1100 připojovací kabel
- Kabelová přechodka

Dveřní kování

- PHA 2501 VB nebo RR s PHA 2105 tyčí
- OGRO koule s čtyřhranem OGRO 115 FP

Pohon otočných dveří

- ED 100/ED 200 (v závislosti na typu dveří)

Pasivní dveřní křídlo**Zámek**

- SVI 2xxx motorový zámek
- SVP-A 1100 připojovací kabel
- Kabelová přechodka
- SVI set
- Rozvorový set
- Podlahový protikus

Dveřní kování

- PHA 2501- P C0 (SVI) s tyčí PHA 2105
- čtyřhran OGRO 127 FP
- Unášecí klapka (v případě požárních a kouřotěsných dveří)

Pohon otočných dveří

- ED 100/ED 200 (v závislosti na typu dveří)

Ovládání přístupu**Přístupový systém s analogovým NO/NC kontaktem**

např. čtečka nebo klávesnice pro PIN kód



Dveřní hardware



Systémy elektronického přístupu



Mechanické klíčivé systémy



Hotelové zámky



Vstupní systémy



Interiérové celoskleněné systémy



Trezorové zámky



Servis

dormakaba Česko s.r.o.

Radlická 714/113a

158 00 Praha 5

T +420 724 270 011

i jiri.rousek@dormakaba.com

www.dormakaba.com