

Bändertechnik von SFS intec



1 Informationen



2 Bänder für Holztüren

2.1 SFS intec Justierbares Einfräsband



3 Bänder für Holztüren und Fenster

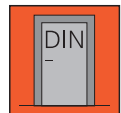
3.1 SFS intec Standard-Bänder



4 Bänder für Innentüren

4.1 SFS intec Standard-Bänder

4.2 SFS intec einbruchshemmende Türbänder



5 Bänder für Kunststoff Türen und Fenster

5.1 SFS intec Standard-Bänder



Bestellnr. des Artikels

Hauptregister

Einsatzmaterial oder Bandsystem

Seitenzahl

Beschreibung der Anwendung und Tragfähigkeit, Articleigenschaften

Bestellnr. mit der Oberfläche, Dauer am Salzsprühnebeltest, Verpackungseinheit

Tabelle der Nominalmasse

Weitere Informationen

Kombinierbare Bestandteile, die im Katalog ersichtlich sind


Anwendungstyp

Technische Aufzeichnung

SFS intec **10L-15-F21 Flügelteil** 4.1 1

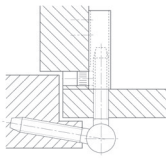
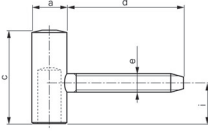
DIN

• Für Holztüren



Artikel	Material	Oberfläche	Salz-sprühnebel-Test (Std.)	Verpackung
836094	Edelstahl	Edelstahl satiniert	8	20
843320	Stahl	verchromt	8	20
401774	Stahl	vernickelt	52	400
403223	Stahl	brüniert	24	400
405314	Stahl	vermessingt	24	400
414426	Stahl	weiss verzinkt	96	400


a mm	c mm	d mm	e mm	i mm
15,0	39,5	50,0	8,0	17,5


• Anwendungstyp

• Technische Aufzeichnung

• Mögliche Ergänzungen



10L-15-M26
p. 4.1 4



10L-15-M23
p. 4.1 7

SFS intec s.p.a. / Fastening Systems / Via Monti 24 / I-33074 Fontanafredda PN / it.fontanafredda@sfsintec.biz / www.sfsintec.biz



CANADA
Ontario

U.S.A. SFS
Medina

U.S.A. SFS
Wyomissing

GREAT BRITAIN SFS
Leeds • Birstall

NORWAY
Skårer

DENMARK
Holbaek

SWEDEN
Västerås

FINLAND
Lohja

PORTUGAL
Loures

FRANCE SFS
Valence

GERMANY
Oberursel

SPAIN
Mostoles

AUSTRIA SFS
Korneuburg

POLAND
Poznan

SWITZERLAND SFS
Heerbrugg • Altstätten

SLOVAKIA
Luceská

ESTONIA
Tallinn

ITALY SFS
Fontanafredda

HUNGARY SFS
Szombathely - Jánossomorja

CZECH SFS
Hnanice - Hrubá Skála
Rovensko pod Trokami

TURKEY
Istanbul



Die international tätige SFS Gruppe mit Stammsitz in Heerbrugg/Schweiz besteht aus den vier Gruppengesellschaften SFS intec, SFS unimarket, SFS Locher und SFS services.

SFS intec ist Entwicklungs- und Lieferpartner von Produkten in hoher Präzision für die Zulieferindustrie und für das verarbeitende Gewerbe. Die Gesellschaft entwickelt, produziert und vertreibt weltweit in ihren branchenorientierten Divisionen:

AutomotiveProducts für die Automobil- und Automobilzulieferindustrie:

Präzisionsformteile in Kaltumform- und Sintertechnik sowie anspruchsvolle Kunststoff- und Kunststoff-Metall-Verbundteile.

IndustrialProducts für die Elektro- und Elektronikindustrie, für die Flugzeugindustrie, die Beschläge- und die Schnittwerkzeugindustrie:

einbaufertige Sonderteile und Spezialschrauben.

FasteningSystems für die Bauwirtschaft und ausgewählte Industriezweige:

mechanische Befestigungssysteme sowie Innovationen in der Bändertechnik für Fenster und Türen.

In allen Tätigkeitsgebieten strebt SFS intec als Zulieferer und Dienstleister eine enge Wertschöpfungspartnerschaft mit Kunden und Lieferanten an. Die Fähigkeit, Produkte und Prozesse in Zusammenarbeit mit den Geschäftspartnern zum gegenseitigen Nutzen zu entwickeln und kontinuierlich zu verbessern, ist ein wesentlicher Faktor zur Sicherung unserer Wettbewerbsfähigkeit und damit des Erfolgs von SFS intec und seinen Geschäftspartnern.

Zu den elf eigenen Produktionsstätten in Europa und Nordamerika zählen zwei modernst ausgestattete Werke speziell für die Bändertechnik. Damit ist SFS intec in der Lage, seine Kunden schnell, zuverlässig und mit höchster Qualität zu bedienen.





SFS intec

Leitbild der SFS Gruppe

All unsere Tätigkeiten sind ausgerichtet auf unsere gemeinsamen Werte, welche im Leitbild zusammengefasst sind.

Unser Ziel ist: **Kundennutzen zu stiften.**

1. Wir suchen Partnerschaft. Mit Kunden und Lieferanten streben wir enge Leistungsgemeinschaften mit hohem Servicegrad an.
2. Wir brauchen Engagement. Unsere Mitarbeiterinnen und Mitarbeiter engagieren sich vorbildlich für unsere Kunden. Als Mit-Unternehmer tragen sie Verantwortung und beanspruchen die erforderlichen Kompetenzen.
3. Wir leben Gemeinschaft. Produkte und Leistungen, Anlagen und Arbeitsplätze von SFS sollen innovativ und vorbildlich sein. Sie erfüllen hohe Ansprüche an Sicherheit, Schutz der Umwelt und Wirtschaftlichkeit.
4. Wir streben nach Erfolg. SFS strebt eine langfristige überdurchschnittliche Entwicklung und die Erhaltung der Selbständigkeit an. Dies erreichen wir durch eine gesunde Dynamik, ausreichende Erträge und internationale Ausrichtung.



**Associazione Svizzera
per Sistemi di Qualità e di Management**

La SQS attesta che l'azienda sottoindicata dispone di un sistema di management che
soddisfa le esigenze delle norme indicate e rilascia all'azienda

SFS Intec S.p.A.

IT-33074 Fontanafredda (PN)

Settore certificato

Tutta l'azienda

Ambito di attività

**Prodotti settore tecnologia movimento porte e finestre
lavorazioni meccaniche secondo disegno cliente**

in base ai risultati dell'audit il

certificato SQS ISO 9001:2000

CH-3052 Zollikofen, 29 gennaio 2002

Il presente certificato è valido fino al 8 novembre 2003

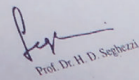
Codice attività 17

Numero di registrazione 16242-01

Direzione SQS


T. Zahner

Presidente del comitato SQS


Prof. Dr. H. D. Sestuzzi



Qualität als Firmenphilosophie

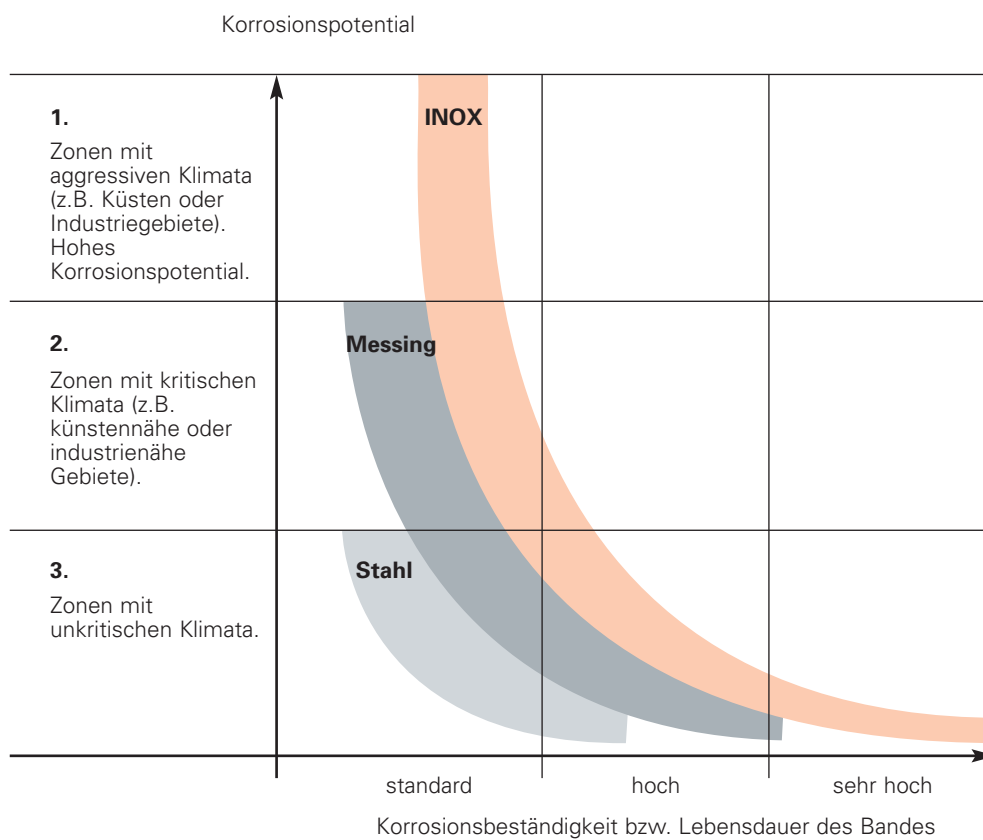
Der hohe Qualitätsstandard der Produkte und Dienstleistungen von SFS intec ist durch eine vollintegrierte Qualitätskontrolle sichergestellt. In sämtlichen SFS Werken wird auf allen Stufen der Verarbeitungskette mittels statistischer Prozesskontrolle genauestens überwacht. Diese konsequenten SPC-Prüfungen über den gesamten Fertigungsprozess sind Basis für eine kontinuierlich hohe Qualität der Produkte von SFS intec.

SFS intec ist zertifiziert nach ISO 9001/2000, ISO 14001, QS 9000 und VDA6.



Stahl-, Messing- oder Inoxybänder?

Für alle Anforderungen das richtige Material

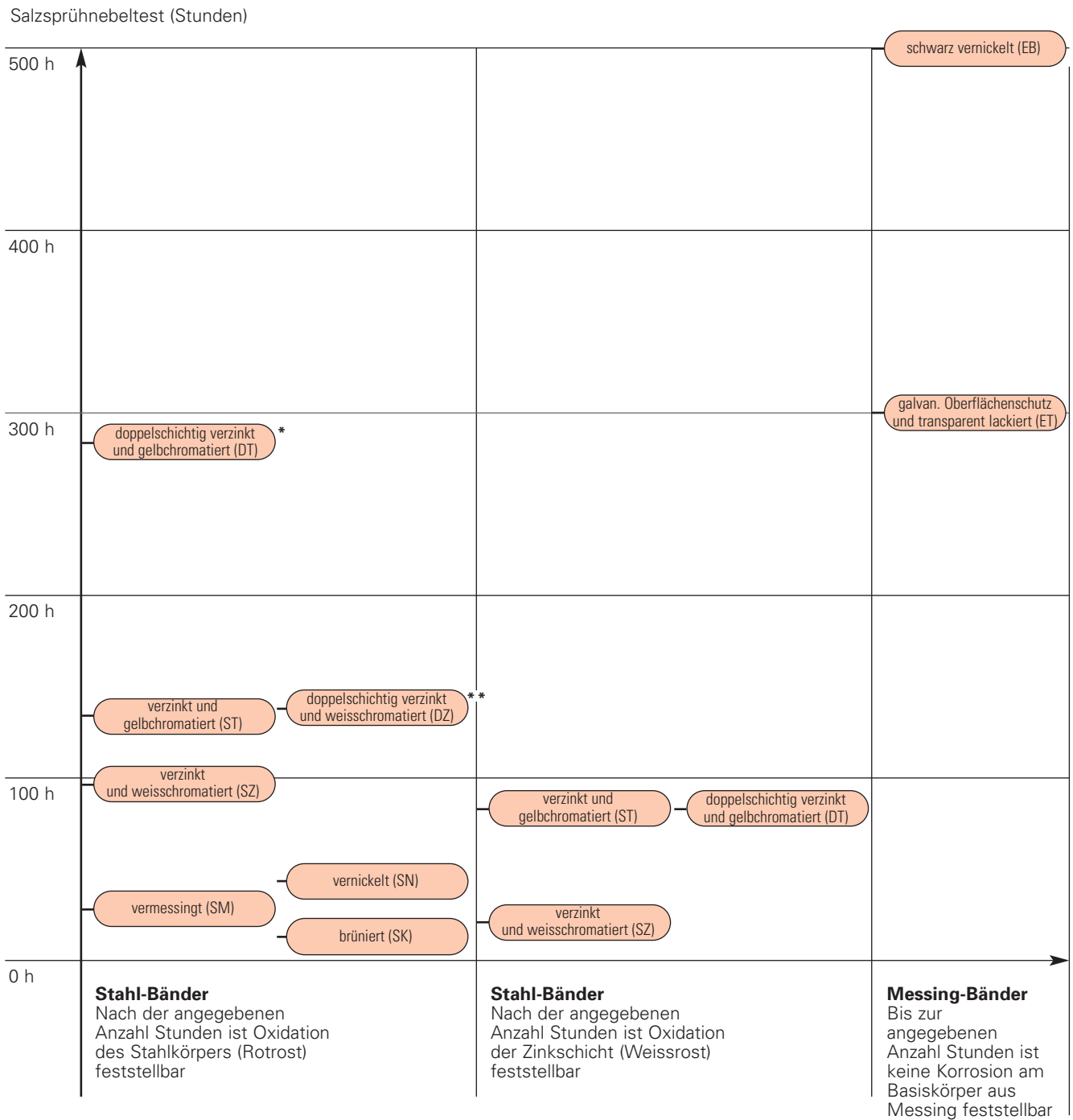


Materialwahl zu den Klimazonen

1. Wir empfehlen den Einsatz von Inoxy-Bändern.
2. Wir empfehlen den Einsatz von Messing-Bändern.
Für höhere Ansprüche: Inoxy-Bänder.
3. Wir empfehlen den Einsatz von Stahl-Bändern.
Für höhere Ansprüche: Messing-Bänder.
Für höchste Ansprüche: Inoxy-Bänder.

Oberflächenbeschichtung

Korrosionsschutzleistungen der gängigsten Oberflächenbeschichtungen



*) gilt für alle gelb-verzinkten SFS intec Bänder Typ 11R und 12R

**) gilt für alle weiss-verzinkten SFS intec Bänder Typ 11R und 12R

Nebst den aufgeführten Standard-Oberflächenbeschichtungen sind weitere Oberflächenbeschichtungen auf Wunsch erhältlich.

Leistungskriterien

1. Funktionstest

Alle Bänder von SFS intec werden den Anforderungen der RAL-Prüfrichtlinien gerecht.

1.1 200'000 Zyklen Dauertest

- Öffnen der Türe bzw. des Probekörpers um mindestens 90°.
- Türe bzw. Probekörper in Zarge zurückdrücken.
- 7 - 9 Öffnungs- bzw. Schliessvorgänge pro Minute.

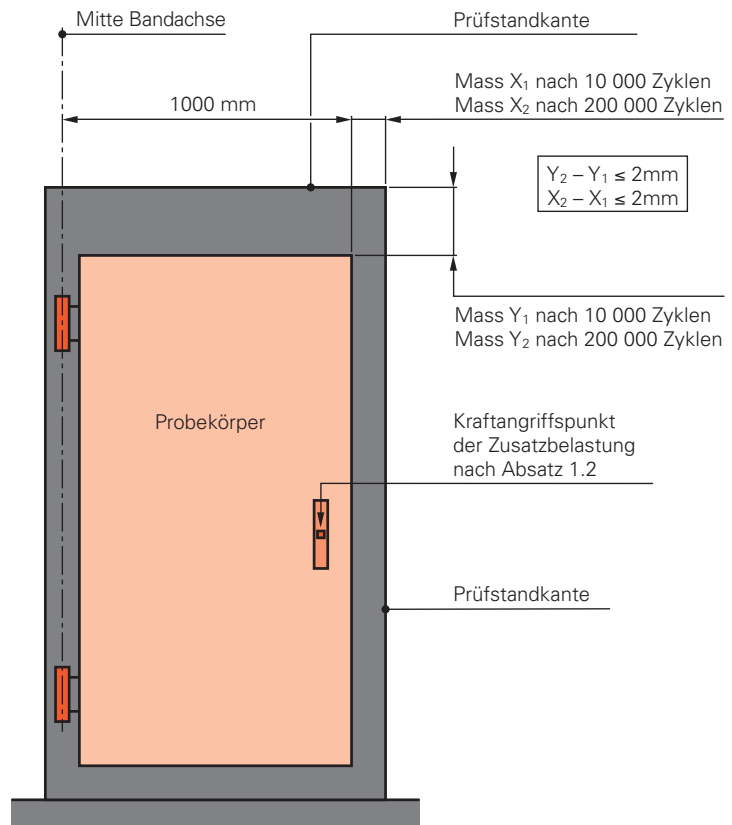
Das Prüfelement wird erst 10'000 Zyklen bewegt, dann Mass X1 bzw. Y1 genommen. Nach weiteren 190'000 Zyklen wird das Mass X2 bzw. Y2 genommen.

Die Differenz in horizontaler und vertikaler Richtung darf max. 2 mm betragen. Die Bänderfunktion muss noch gewährleistet sein. Die Tür bzw. der Probekörper muss noch ins Schloss fallen, wenn er aus einem Winkel von 15° zugeworfen wird.

1.2 Zusatzbelastung

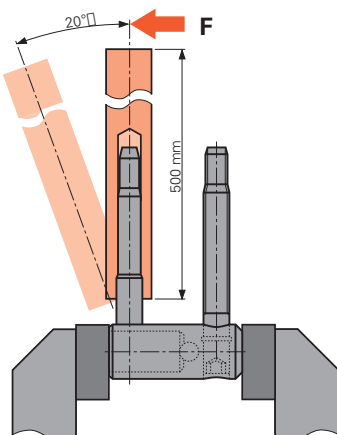
- Probekörper in 45° Öffnungsstellung gedreht.
- Im Bereich des Drückers eine senkrecht wirkende Kraft von 1000 N aufbringen. 2,5 Minuten konstant halten.
- Probekörper in 90° Stellung drehen.
- Gleiche Belastung wiederholen.

Nach Entlastung darf die Türe bzw. der Probekörper in Schliessstellung die zulässigen Werte nach Absatz 1.1 nicht überschreiten.



2. Schweisstest

2.1 Schweisstest für Bolzen



Alle Bänder von SFS intec, bei denen ein Bolzen angeschweisst ist, müssen den nachfolgend beschriebenen Qualitätsanforderungen gerecht werden.

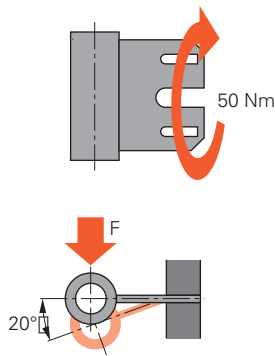
Belastung:

Abbiegen des angeschweissten Bolzens um 20°.

Forderung:

Schweisstelle muss intakt bleiben (kein Brechen).

2.2 Schweisstest für Lappen mit Längsschweissung



Alle Bänder von SFS Intec mit einer Längsschweissung > 25 mm müssen den nachfolgend beschriebenen Qualitätsanforderungen gerecht werden.

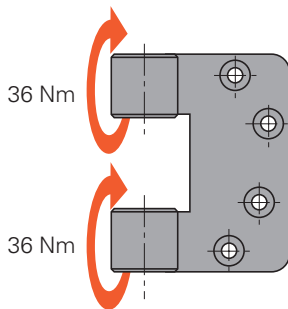
Randbedingungen:

- Lappen mit einem Moment von 50 Nm, wie eingezeichnet, belasten.
- Lappen einspannen. Basiskörper bis zu einer Auslenkung von 20° schlagen.

Forderung:

Schweisstelle muss intakt bleiben (kein Brechen).

2.3 Schweisstest für Lappen mit Punktschweissung



Alle Bänder von SFS Sassba mit Lappen für flächenbündige Türen müssen den nachfolgend beschriebenen Qualitätsforderungen gerecht werden.

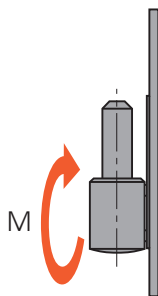
Randbedingungen:

Lappen einspannen. Basiskörper mit einem Moment von 36 Nm wie eingezeichnet belasten.

Forderung:

Schweisstelle muss intakt bleiben (kein Brechen).

2.4 Schweisstest für Anschraubplatten bei Bänder für PVC-Anwendungen



Alle Bänder von SFS Sassba für PVC-Anwendungen müssen den nachfolgenden beschriebenen Qualitätsanforderungen gerecht werden.

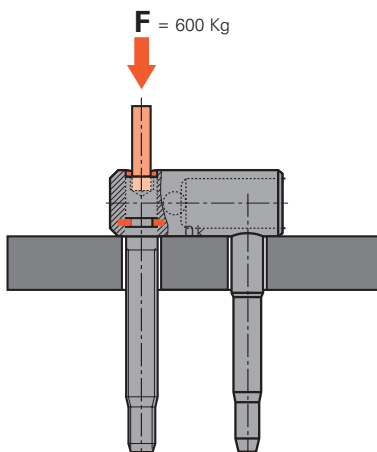
Randbedingungen:

Anschraubplatte einspannen. Basiskörper mit einem Moment von a) 15 Nm; b) 25 Nm für 2-dimensional justierbare Bänder wie eingezeichnet belasten.

Forderung:

Schweisstelle muss intakt bleiben (kein Brechen).

3. Belastungstest Gewindebolzen bei justierbaren Bändern



Alle justierbaren Bänder von SFS Intec, bei denen der Gewindebolzen drehend gelagert ist, müssen den nachfolgend beschriebenen Qualitätsanforderungen gerecht werden.

Randbedingung:

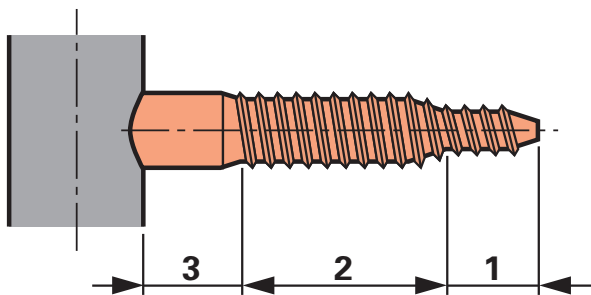
In axialer Richtung eine Kraft von 6000 N auf den Gewindebolzen, wie eingezeichnet, aufbringen.

Forderung:

Die Lagerung des Gewindebolzens darf keine messbaren Veränderungen erleiden. Der Gewindebolzen ist nach dem Test immer noch leicht drehbar.

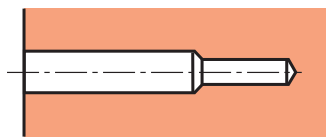
Vorteile 3-Stufengewindebolzen

Bändertechnik von SFS Intec mit dem 3-Stufengewindebolzen

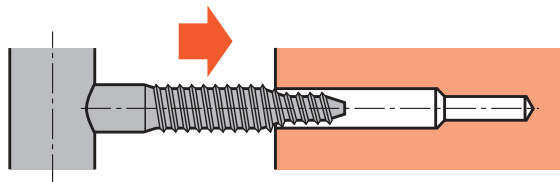


Der spezielle 3-Stufengewindebolzen (patentiert) verankert das Band sicher im Holz und sorgt für optimale Tragfähigkeit.

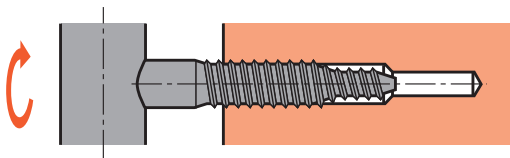
Durch die drei Funktionsstufen des Gewindebolzens, dem darauf abgestimmten Stufenbohrer und den Anschlagwerkzeugen von SFS Intec wird das Band schnell und problemlos montiert.



- Bohrlocherstellung mit dem abgestimmten Stufenbohrer.

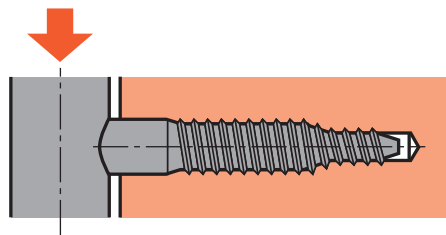


- Die Stufe 1 des Gewindebolzens wird in das Bohrloch gesteckt. Da nicht die ganze Länge des Bolzens eingewindet werden muss, verkürzt sich die Montagezeit. Der reduzierte Pilot-Ø zentriert den Gewindebolzen selbsttätig. Kein Verkanten oder schräg ansetzen.



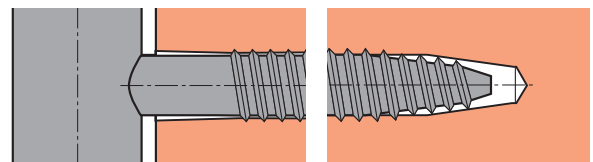
- Eindrehen des Gewindebolzens auf Stufe 2.

Das gut ausgeformte Sägezahngehwinde formt den perfekten Sitz im Holz und gibt optimale Verankerungswerte.



- Da das Bohrloch auf den Gewindebolzen abgestimmt ist, verankert sich dieser auf der ganzen Länge sicher im Holz.

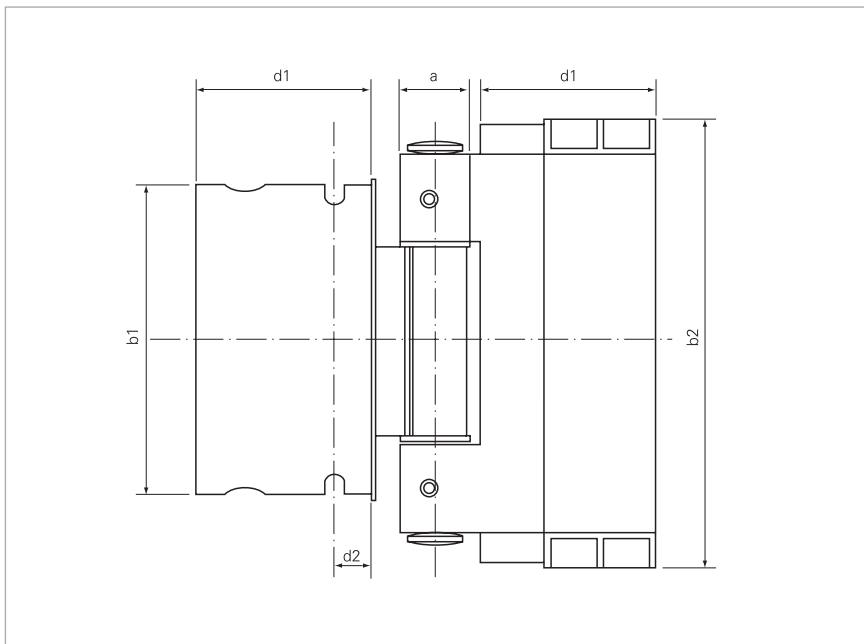
Stufe 3 verdichtet das Holz. Der satt anliegende zylindrische Teil gibt die maximale Tragfähigkeit des Bandes.



- Ist der Durchmesser des hinteren Teils des Gewindebolzens gleich dem Kern-Ø des Gewindes, wirkt sich das ungünstig auf die Tragfähigkeit des Bandes aus. Gerade dort, wo die grösste Belastung angreift, fehlt die formschlüssige Verankerung.

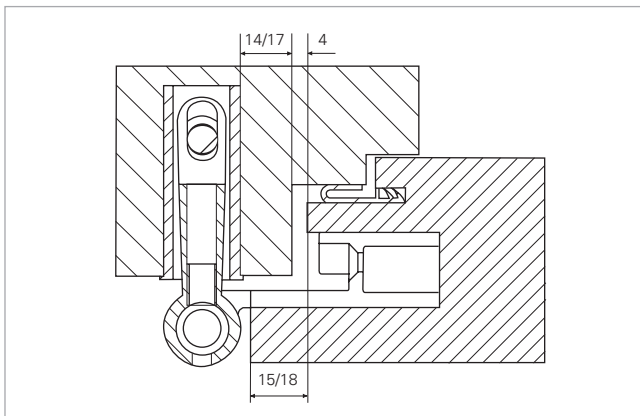
Die Bänder von SFS Intec lassen sich auch jederzeit nachjustieren. Bei konischen Gewindebolzen ist das nur in einer Richtung möglich.

Technisches Datenblatt



Easy 3D

a:	20,0 mm
b1:	90,0 mm
b2:	130,0 mm
d1:	50,0 mm
d2:	10,5 mm

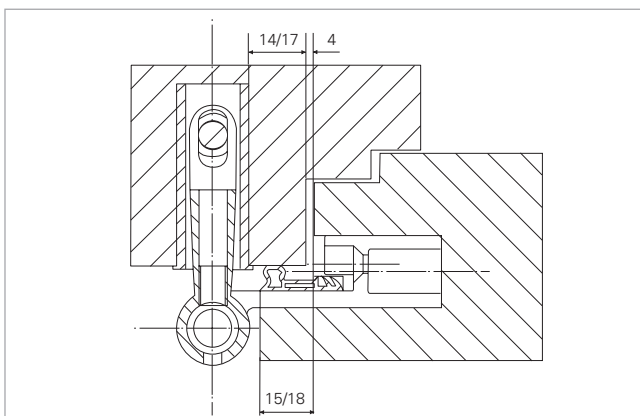


Material:

Aluminium:
Legierung EN AW 6060

Kunststoff:
DELRIN 100 NC (azetalsches Kunstharz)
Für wartungsfreie Buchsen
Nylon PA 66

Stahl:
Gedreht 11 S Mn Pb 37 (AVP)
Gepresst QSt 32-3

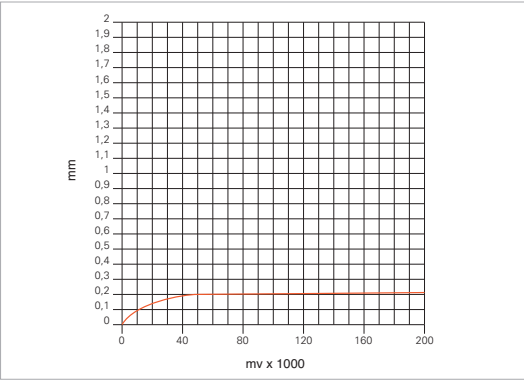


Oberfläche:
vermessingt, chrom matt, nichel matt

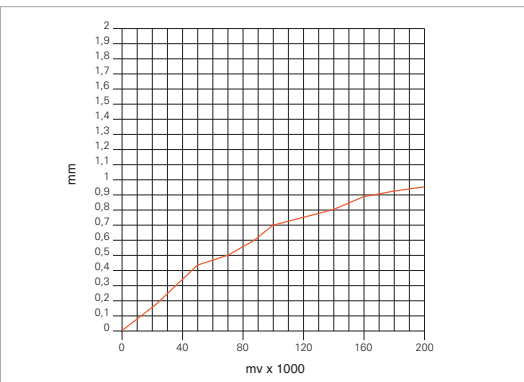
Korrosionsschutz Salzsprühnebeltest:
Aluminium eloxiert

Bewegungstest: 200.000 Bewegungen
Gewicht der Türe 140 Kg.
Empfohlene Tragkraft pro Band mit Sicherheitsmarge: 60 Kg.

SENKUNGSWERT HORIZONTAL



SENKUNGSWERT VERTIKAL



Tests werden nach Ral Norm durchgeführt

Dieses technische Datenblatt hat 5 Jahre Gültigkeit ab Ausstellungsdatum, sofern das Produkt keine Änderungen erfahren hat, welche die Anwendung beeinflussen.

Unterschrift: *Denis Künggi*

Datum: 18/10/2002



Zertifiziertes Unternehmen

SFS intec GmbH & Co. KG / FasteningSystems / DE-61440 Oberursel/TS / In den Schwarzwiesen 2 / de.oberursel@sfsintec.biz / www.sfsintec.biz



Beispiel eines technischen Datenblattes, welches Sie für jedes Product anfordern können.



2 Bänder für Holztüren

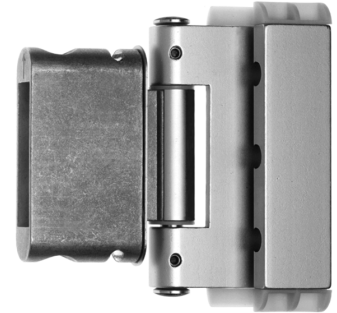
2.1 SFS intec justierbares Einfräsband



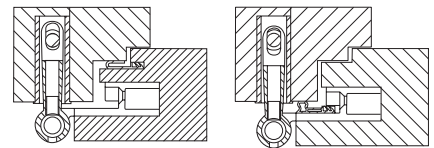


Für Holzhaustüren

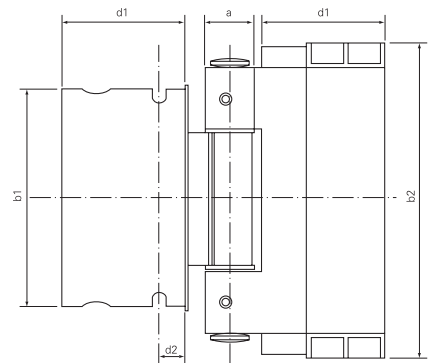
Tragkraft pro Band 60 kg



Artikel	Material	Oberfläche	Salzsprüh- nebel-Test (Std.)	Verpa- ckung
994529	Stahl und Aluminium	braun Ral 8017		3
994531	Stahl und Aluminium	Chrom matt eloxiert		3
994534	Stahl und Aluminium	Nickel matt eloxiert		3
994533	Stahl und Aluminium	vermessingt eloxiert		3
994528	Stahl und Aluminium	weiss Ral 9016		3



a mm	b1 mm	b2 mm	d1 mm	d2 mm
20,0	90,0	130,0	50,0	10,5





3 Bänder für Holztüren und Fenster

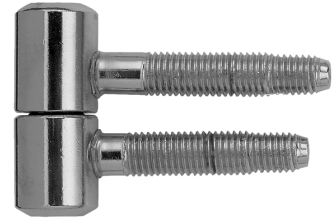
3.1 SFS intec Standard-Bänder



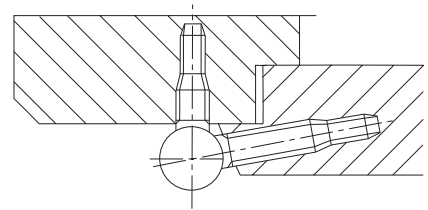


Für Holzfenster

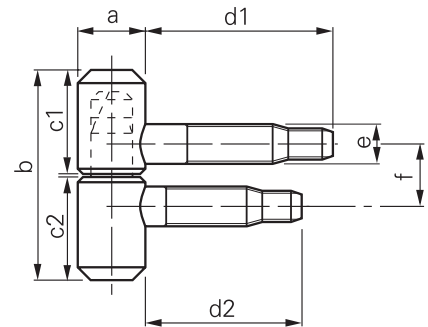
Tragkraft pro Band 25 kg



Artikel	Material	Oberfläche	Salzsprühnebel-Test (Std.)	Verpackung
728171	Stahl	gelb verzinkt	140	40
728170	Stahl	weiss verzinkt	96	40

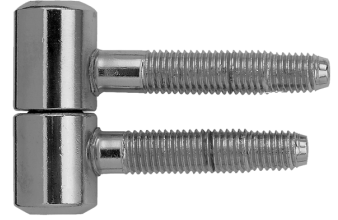


a mm	b mm	c1 mm	c2 mm	d1 mm	d2 mm	e mm	f mm
14,5	37,4	19,0	18,0	40,0	35,0	8,2	13,4

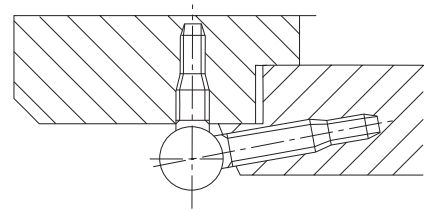


Für Holzfenster

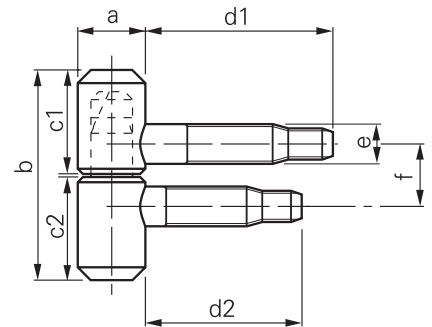
Tragkraft pro Band 30 kg



Artikel	Material	Oberfläche	Salzsprüh- nebel-Test (Std.)	Verpa- ckung
728214	Stahl	gelb verzinkt	140	40
728215	Stahl	weiss verzinkt	96	40



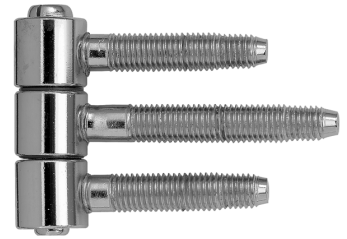
a mm	b mm	c1 mm	c2 mm	d1 mm	d2 mm	e mm	f mm
16,0	41,0	21,0	19,5	44,0	40,0	8,7	15,6



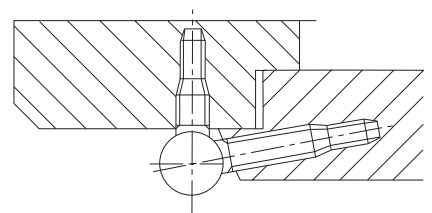


Für Holzfenster

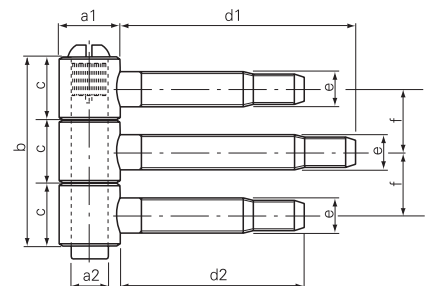
Tragkraft pro Band 15 kg



Artikel	Material	Oberfläche	Salzsprühnebel-Test (Std.)	Verpackung
728223	Stahl	gelb verzinkt	140	40
728225	Stahl	weiss verzinkt	96	40

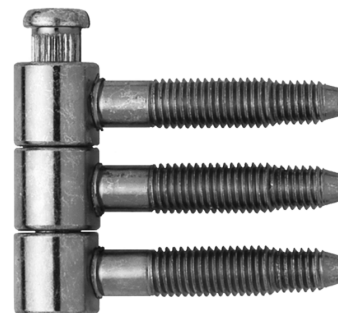


a1 mm	a2 mm	b mm	c mm	d1 mm	d2 mm	e mm	f mm
13,0	7,5	38,7	12,9	36,0	30,0	7,7	12,9

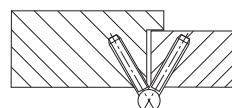
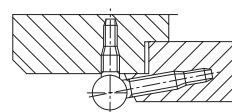


Für Holztüre und Fenster

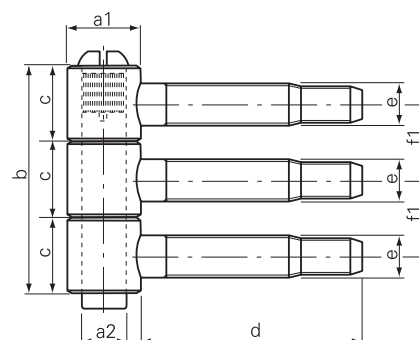
Tragkraft pro Band 14 kg

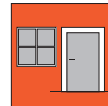


Artikel	Material	Oberfläche	Salzsprüh- nebel-Test (Std.)	Verpa- ckung
22150	Stahl	bronziert		50
22151	Stahl	vermessingt		50
938230	Stahl	vernickelt	52	50
22152	Stahl	weiss verzinkt	96	50



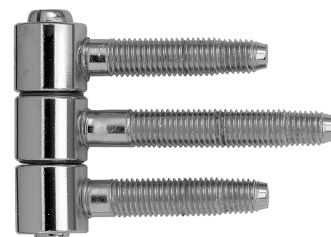
a1 mm	a2 mm	b mm	c mm	d mm	e mm	f1 mm
14,0	8,0	41,1	13,7	40,0	8,2	13,7



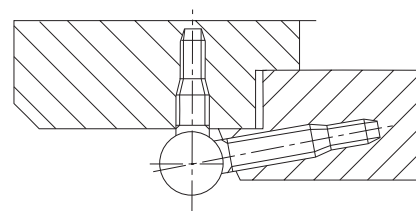


Für Holzfenster

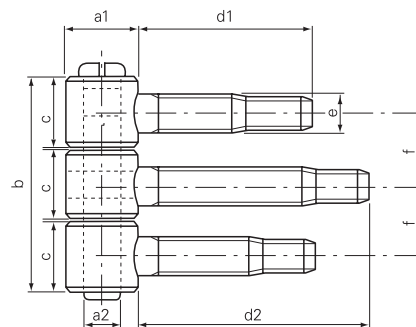
Tragkraft pro Band 20 kg



Artikel	Material	Oberfläche	Salzsprüh- nebel-Test (Std.)	Verpa- ckung
728229	Stahl	gelb verzinkt	140	40
728231	Stahl	weiss verzinkt	96	40

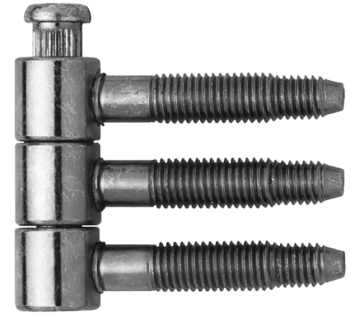


a1 mm	a2 mm	b mm	c mm	d1 mm	d2 mm	e mm	f mm
14,5	7,0	40,5	13,5	31,0	40,0	8,2	13,5

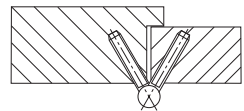
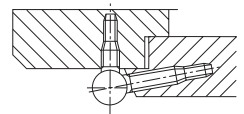


Für Holztüre und Fenster

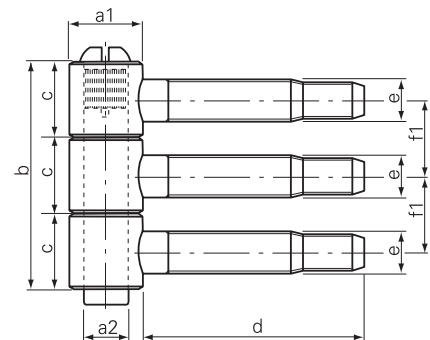
Tragkraft pro Band 16 kg



Artikel	Material	Oberfläche	Salzsprüh- nebel-Test (Std.)	Verpa- ckung
22163	Stahl	gelb verzinkt	140	50
22162	Stahl	vernickelt	52	50
22164	Stahl	weiss verzinkt	96	50



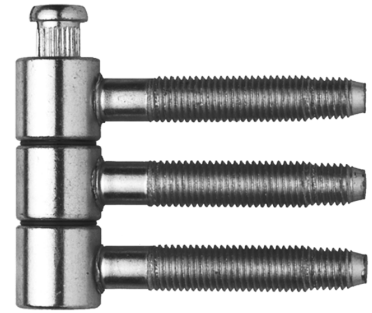
a1 mm	a2 mm	b mm	c mm	d mm	e mm	f1 mm
16,0	8,0	46,5	15,5	50,0	8,7	15,5



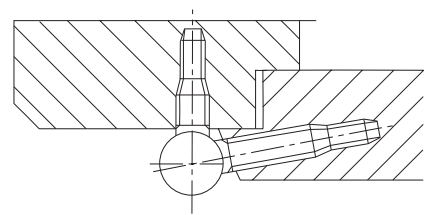


Für Holzfenster

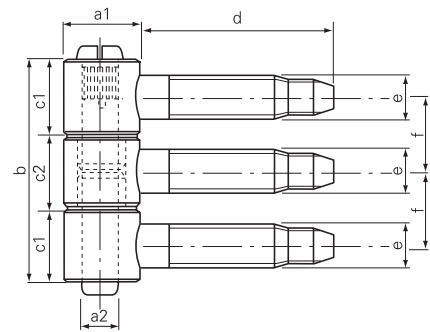
Tragkraft pro Band 25 kg



Artikel	Material	Oberfläche	Salzsprühnebel-Test (Std.)	Verpackung
728232	Stahl	gelb verzinkt	140	40
728234	Stahl	weiss verzinkt	96	40

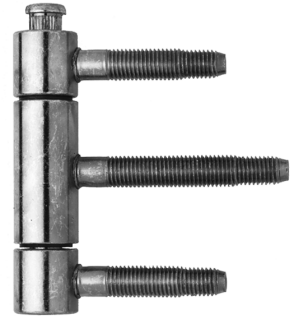


a1 mm	a2 mm	b mm	c1 mm	c2 mm	d mm	e mm	f mm
16,0	8,0	47,0	15,5	16,0	40,0	8,7	15,8

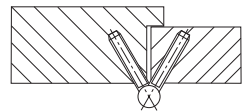
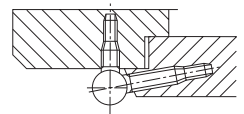


Für Holztüre und Fenster

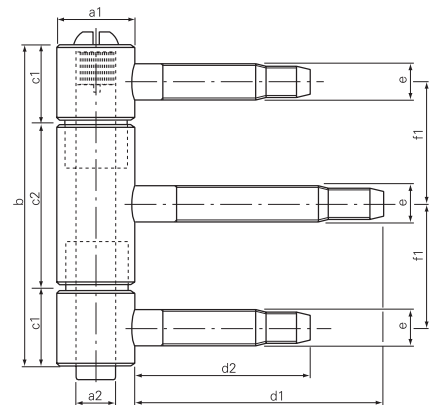
Tragkraft pro Band 25 kg



Artikel	Material	Oberfläche	Salzsprüh- nebel-Test (Std.)	Verpa- ckung
24515	Stahl	gelb verzinkt verstärkte Schicht	280	12
655991	Stahl	weiss verzinkt	96	12



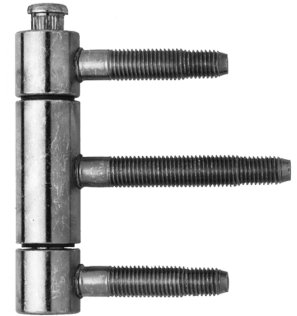
a1 mm	a2 mm	b mm	c1 mm	c2 mm	d1 mm	d2 mm	e mm	f1 mm
16,0	8,0	61,0	15,5	30,0	50,0	40,0	8,7	22,7



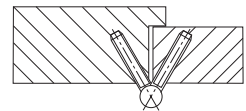
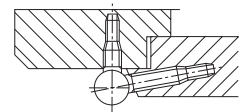


Für Holztüre

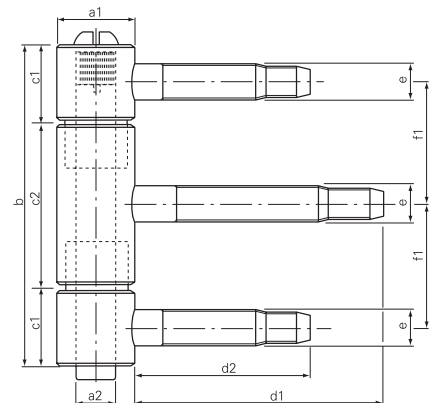
Tragkraft pro Band 25 kg



Artikel	Material	Oberfläche	Salzsprüh- nebel-Test (Std.)	Verpa- ckung
22190	Stahl	bronziert		12
22193	Stahl	gelb verzinkt	140	12
22191	Stahl	vermessingt		12
22192	Stahl	vernickelt	52	12
22194	Stahl	weiss verzinkt	96	12

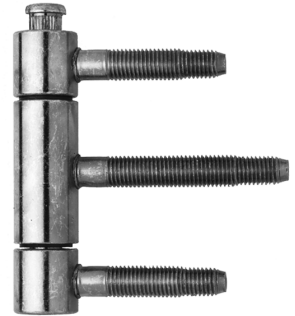


a1 mm	a2 mm	b mm	c1 mm	c2 mm	d1 mm	d2 mm	e mm	f1 mm
18,0	9,0	61,0	15,0	31,0	60,0	44,0	9,6	23,0

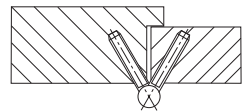
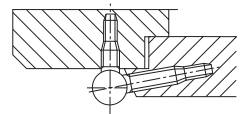


Für Holztüren

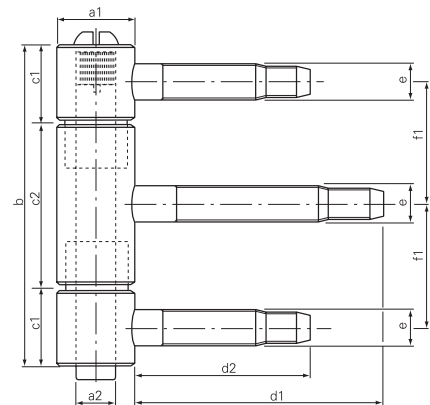
Tragkraft pro Band 28 kg



Artikel	Material	Oberfläche	Salzsprüh- nebel-Test (Std.)	Verpa- ckung
22446	Stahl	bronziert		12
21539	Stahl	gelb verzinkt	140	12
22204	Stahl	vermessingt		12
22205	Stahl	vernickelt	52	12
22206	Stahl	weiss verzinkt	96	12



a1 mm	a2 mm	b mm	c1 mm	c2 mm	d1 mm	d2 mm	e mm	f1 mm
20,0	10,0	86,0	20,0	46,0	65,0	46,0	9,8	33,0





4 Bänder für Innentüren

4.1 SFS intec Standard-Bänder

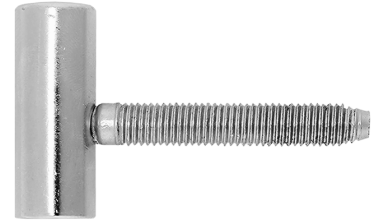
4.2 SFS intec einbruchshemmende Türbänder



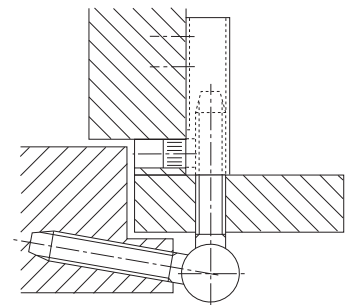


Für Holztüren

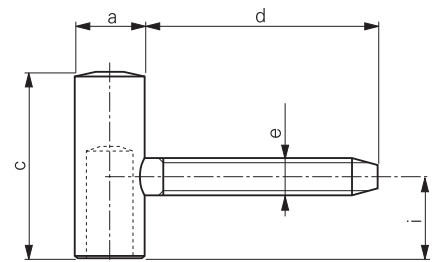
Tragkraft pro Band 20 kg



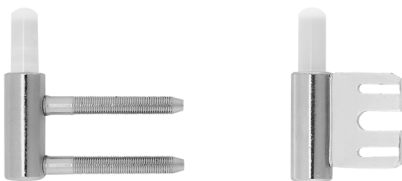
Artikel	Material	Oberfläche	Salzsprühnebel-Test (Std.)	Verpackung
403223	Stahl	brüniert		400
836094	Edelstahl	Edelstahl satiniert		20
843320	Stahl	verchromt	8	20
494246	Stahl	vergoldet	7	400
405314	Stahl	vermessingt		400
401774	Stahl	vernickelt	52	400
678587	Stahl	weiss Ral 9010	1000	20
414426	Stahl	weiss verzinkt	96	400



a mm	c mm	d mm	e mm	i mm
15,0	39,5	50,0	8,0	17,5



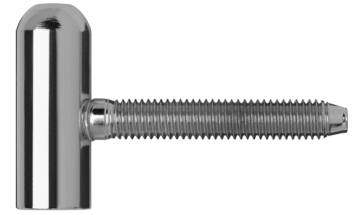
Kombinierbar mit



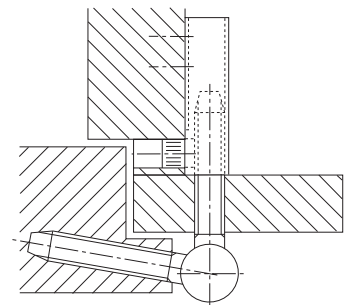
10L-15-M26	10L-15-M23
p. 4.1 4	p. 4.1 5

Für Holztüren

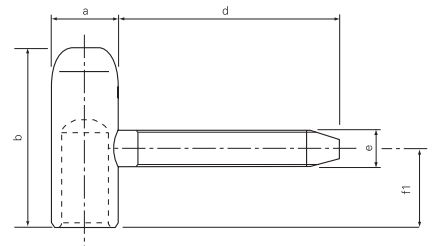
Tragkraft pro Band 20 kg



Artikel	Material	Oberfläche	Salzsprüh- nebel-Test (Std.)	Verpa- ckung
879559	Stahl	verchromt	8	200
965379	Stahl	vernickelt	52	200



a mm	b mm	d mm	e mm	f1 mm
15,0	40,0	50,0	8,0	17,5


Kombinierbar mit


10T-15-M02

p. 4.1 3

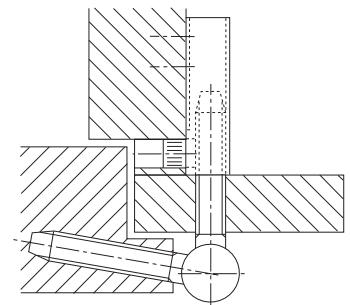


Für Holzzargen

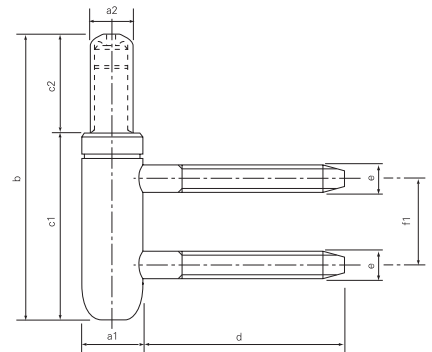
Tragkraft pro Band 20 kg



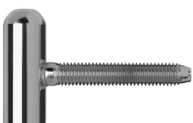
Artikel	Material	Oberfläche	Salzsprühnebel-Test (Std.)	Verpackung
883083	Stahl	verchromt	8	150
965393	Stahl	vernickelt	52	150



a1 mm	a2 mm	b mm	c1 mm	c2 mm	d mm	e mm	f1 mm
15,0	10,0	70,0	46,0	24,0	50,0	7,0	22,0



Kombinierbar mit

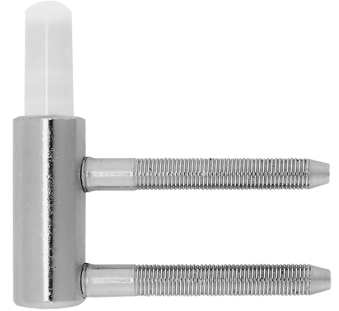


10T-15-F02

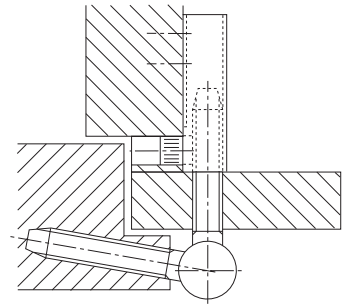
p. 4.1 2

Für Holzzargen

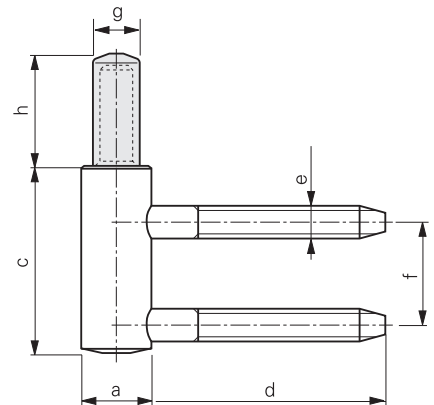
Tragkraft pro Band 20 kg



Artikel	Material	Oberfläche	Salzsprüh- nebel-Test (Std.)	Verpa- ckung
489772	Stahl	brüniert		200
836095	Edelstahl	Edelstahl satiniert		20
843408	Stahl	verchromt	8	20
494247	Stahl	vergoldet	7	20
489771	Stahl	vermessingt		200
482628	Stahl	vernickelt	52	200
843409	Stahl	weiss Ral 9010	1000	20
678588	Stahl	weiss verzinkt	96	200



a mm	c mm	d mm	e mm	f mm	g mm	h mm
15,0	40,0	50,0	7,0	22,0	10,0	24,0


Kombinierbar mit


10L-15-F21

p. 4.1 1

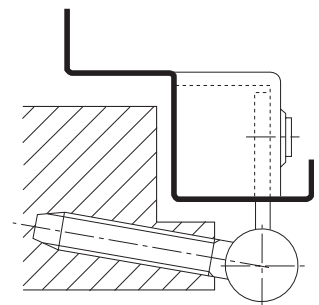


Für Stahlzargen

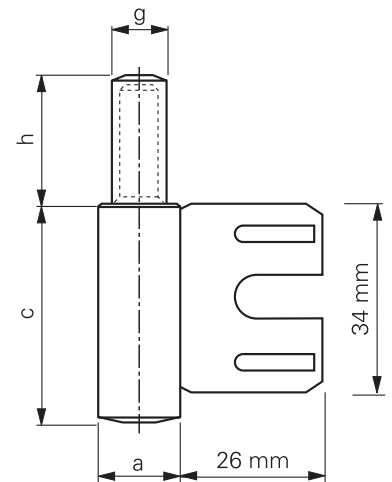
Tragkraft pro Band 20 kg



Artikel	Material	Oberfläche	Salzsprüh- nebel-Test (Std.)	Verpa- ckung
843384	Edelstahl	Edelstahl satiniert		20
428704	Stahl	vernickelt	52	200
416761	Stahl	weiss verzinkt	96	200



a mm	c mm	g mm	h mm
15,0	40,0	10,0	24,0



Kombinierbar mit



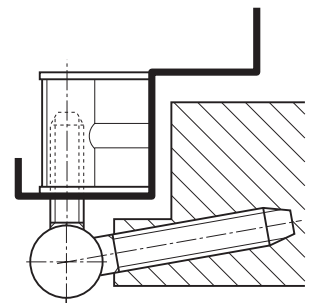
10L-15-F21
 p. 4.1 1

Für Stahlzargen

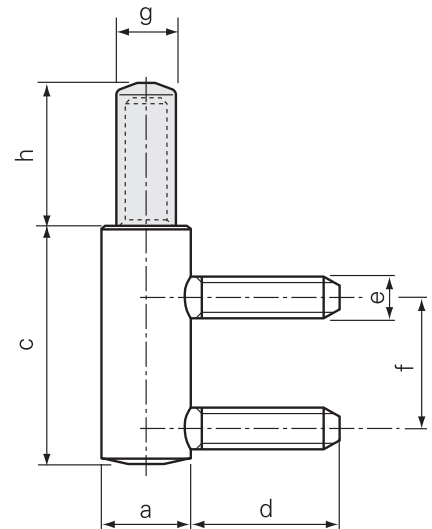
Tragkraft pro Band 35 kg



Artikel	Material	Oberfläche	Salzsprüh- nebel-Test (Std.)	Verpa- ckung
848450	Stahl	vernickelt	52	200



a mm	c mm	d mm	e mm	f mm	g mm	h mm
15,0	40,0	24,0	7,0	22,0	10,0	24,0


Kombinierbar mit

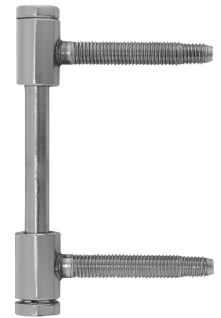

10L-15-F21

p. 4.1 1

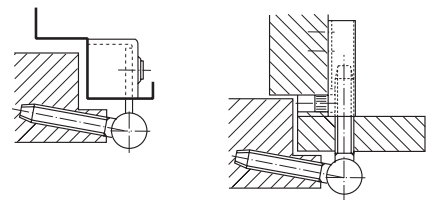


Für Holztüren

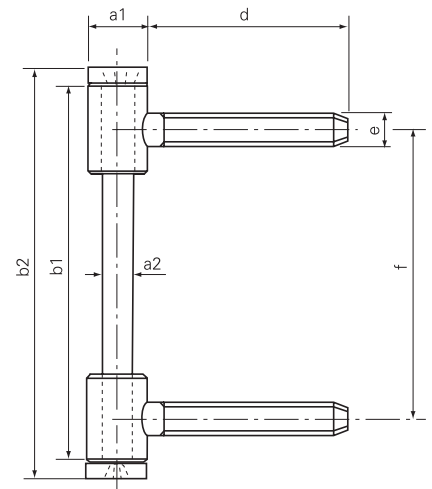
Tragkraft pro Band 35 kg



Artikel	Material	Oberfläche	Salzsprühnebel-Test (Std.)	Verpackung
727199	Stahl	brüniert		100
836098	Edelstahl	Edelstahl satiniert		20
964445	Stahl	Nickel matt	24	20
727200	Stahl	vergoldet	7	20
727197	Stahl	vermessingt		100
402774	Stahl	vernickelt	52	100
630412	Stahl	weiss Ral 9010	1000	20
721924	Stahl	weiss verzinkt	96	100

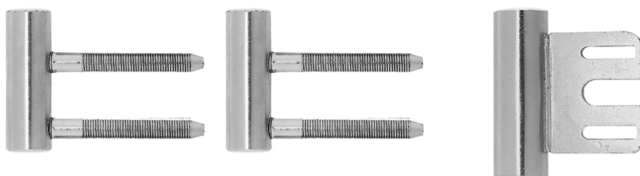


a1 mm	a2 mm	b1 mm	b2 mm	d mm	e mm	f mm
15,0	8,0	93,0	101,5	50,0	8,0	71,0



Bestell-Nr. für Stifte und Schrauben: vernickelt 410929, verzinkt 494252, in Messing 410934, brüniert 410931, vergoldet 680775, Ral 9010 630421

Kombinierbar mit



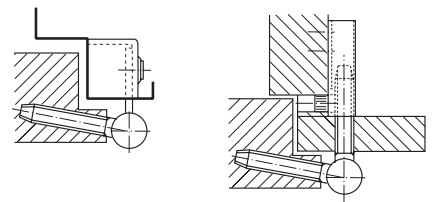
220-15-C03	220-15-C32	220-15-C02
p. 4.1 9	p. 4.1 10	p. 4.1 11

Für Holztüren

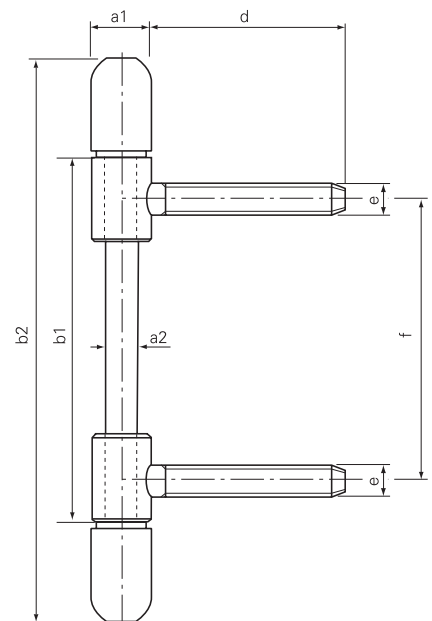
Tragkraft pro Band 35 kg



Artikel	Material	Oberfläche	Salzsprüh- nebel-Test (Std.)	Verpa- ckung
892495	Stahl	verchromt	8	100
728235	Stahl	vernickelt	52	100

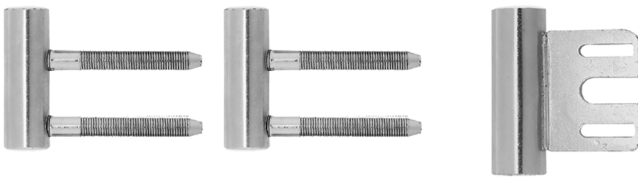


a1 mm	a2 mm	b1 mm	b2 mm	d mm	e mm	f mm
15,0	8,0	93,0	139,0	50,0	8,0	70,0



Bestell-Nr. für Stifte und Schrauben: vernickelt 728236, verchromt 892498

Kombinierbar mit

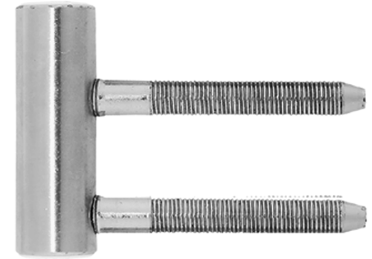


220-15-C03	220-15-C32	220-15-C02
p. 4.1 9	p. 4.1 10	p. 4.1 11

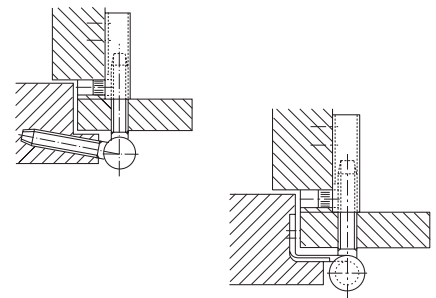


Für Holzzargen

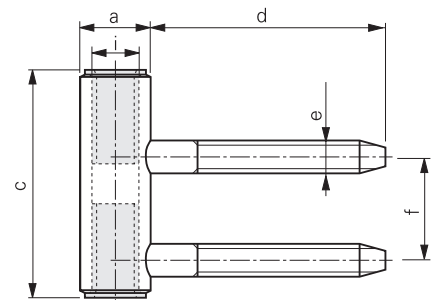
Tragkraft pro Band 35 kg



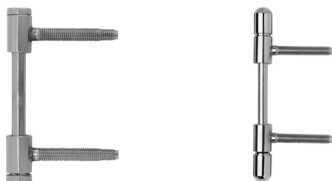
Artikel	Material	Oberfläche	Salzsprühnebel-Test (Std.)	Verpackung
489292	Stahl	brüniert		100
843374	Edelstahl	Edelstahl satiniert		20
843372	Stahl	verchromt	8	20
633769	Stahl	vergoldet	7	20
489293	Stahl	vermessingt		100
489294	Stahl	vernickelt	52	100
630410	Stahl	weiss Ral 9010	1000	20
843367	Stahl	weiss verzinkt	96	100



a mm	c mm	d mm	e mm	f mm	i mm
15,0	48,3	50,0	7,0	22,0	8,0



Kombinierbar mit



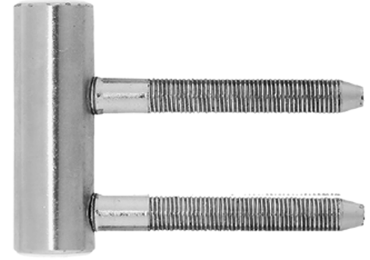
220-15-L01
 p. 4.1 7

220-15-LSV31
 p. 4.1 8

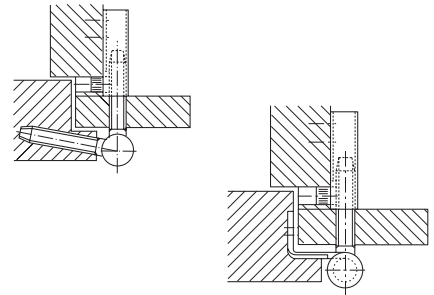
220-15-C32 Rahmenteil wartungsfrei (4400WF170)

Für Holzzargen

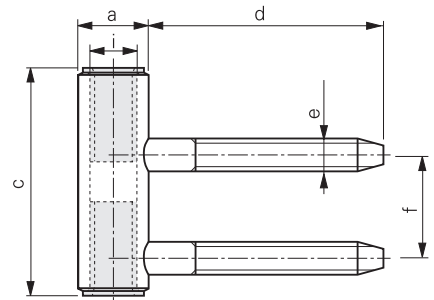
Tragkraft pro Band 35 kg



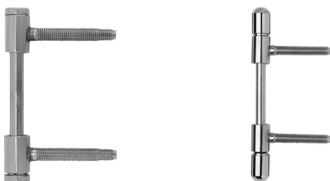
Artikel	Material	Oberfläche	Salzsprüh- nebel-Test (Std.)	Verpa- ckung
895054	Stahl	vernickelt	52	100



a mm	c mm	d mm	e mm	f mm	i mm
15,0	48,3	70,0	7,0	22,0	8,0



Kombinierbar mit



220-15-L01

p. 4.1 7

220-15-LSV31

p. 4.1 8

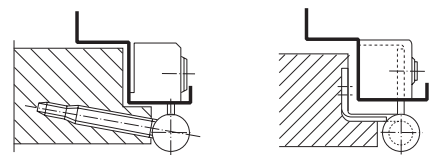


Für Stahlzargen

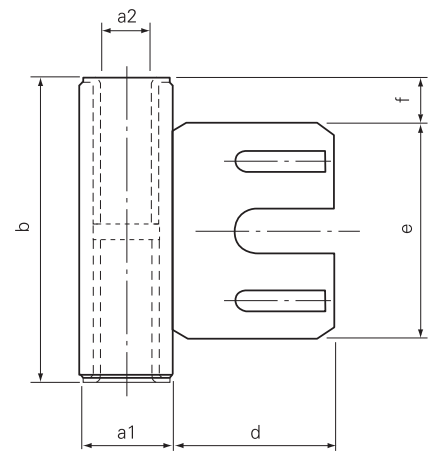
Tragkraft pro Band 35 kg



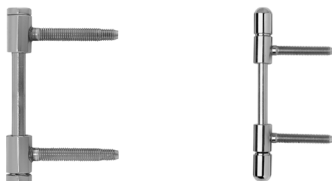
Artikel	Material	Oberfläche	Salzsprühnebel-Test (Std.)	Verpackung
843363	Edelstahl	Edelstahl satiniert		20
983059	Stahl	ruhebad vernickelt	20	20
839429	Stahl	vergoldet	7	20
428789	Stahl	vernickelt	52	100
843364	Stahl	weiss Ral 9010	1000	20



a1 mm	a2 mm	b mm	d mm	e mm	f mm
15,0	8,0	48,3	26,0	34,0	7,2



Kombinierbar mit



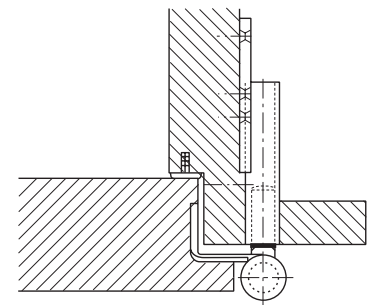
220-15-L01	220-15-LSV31
p. 4.1 7	p. 4.1 8

einbruchshämmende Türe

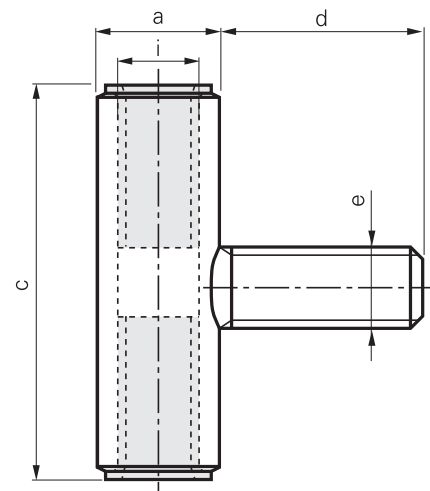
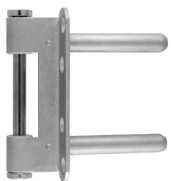
Tragkraft pro Band 40 kg



Artikel	Material	Oberfläche	Salzsprüh- nebel-Test (Std.)	Verpa- ckung
843323	Stahl	brüniert		100
843322	Stahl	vermessingt		100
841506	Stahl	vernickelt	52	100
843321	Stahl	weiss verzinkt	96	100



a mm	c mm	d mm	e mm	i mm
15,0	48,5	24,0	10,0	8,2


Kombinierbar mit


220-15-PSV13

p. 4.2 3

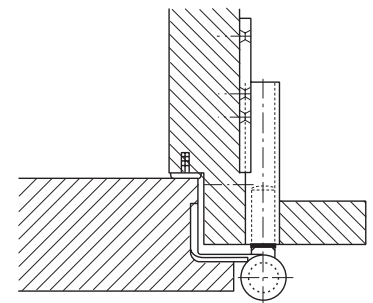


Für Holztüren

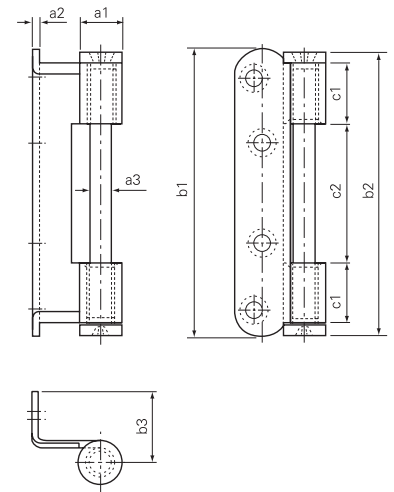
Tragkraft pro Band 40 kg



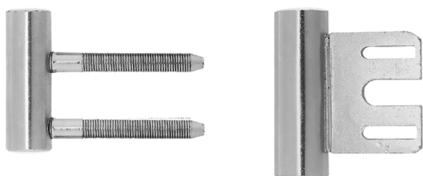
Artikel	Material	Oberfläche	Salzsprühnebel-Test (Std.)	Verpackung
942132	Edelstahl	Edelstahl satiniert		20
843013	Stahl	vergoldet	7	20
683566	Stahl	vernickelt	52	20



a1 mm	a2 mm	a3 mm	b1 mm	b2 mm	b3 mm	c1 mm	c2 mm
15,0	2,5	8,0	103,0	101,5	25,0	22,0	49,0



Kombinierbar mit

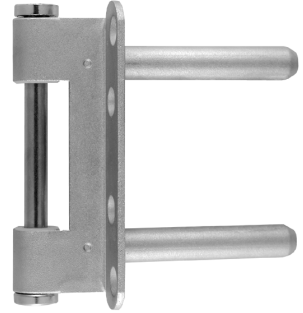


220-15-C03	220-15-C02
p. 4.1 9	p. 4.1 11

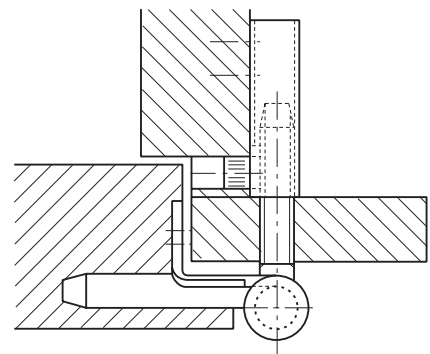
220-15-PSV13 Flügelteil wartungsfrei (VS0037 WFS)

Für einbruchshemmende Türen

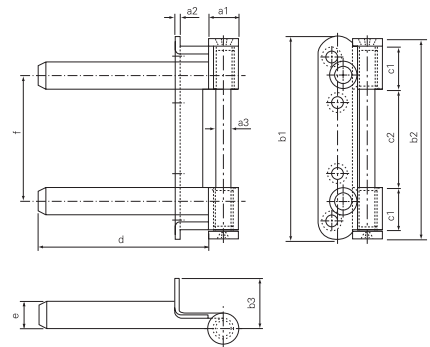
Tragkraft pro Band 40 kg



Artikel	Material	Oberfläche	Salzsprüh- nebel-Test (Std.)	Verpa- ckung
845091	Stahl	vernickelt	52	20



a1 mm	a2 mm	a3 mm	b1 mm	b2 mm	b3 mm	c1 mm	c2 mm	d mm	e mm	f mm
15,0	2,5	8,0	103,0	101,5	25,0	22,0	49,0	80,0	12,0	62,0



Kombinierbar mit



220-15-C15

p. 4.2 1

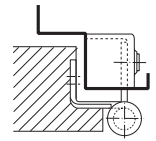
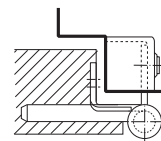


Für Stahlzargen

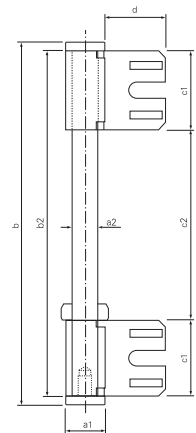
Tragkraft pro Band 75 kg



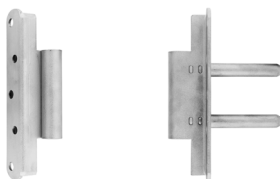
Artikel	Material	Oberfläche	Salzsprüh- nebel-Test (Std.)	Verpa- ckung
860246	Stahl	Nickel matt	24	10
924236	Stahl	vernickelt	52	10



a1 mm	a2 mm	b mm	b2 mm	c1 mm	c2 mm	d mm
18,0	11,0	163,0	154,5	34,5	85,5	26,5



Kombinierbar mit



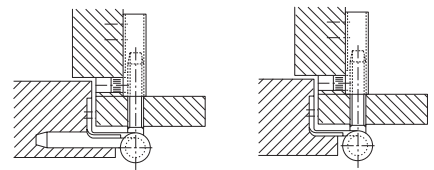
220-18-P00	220-18-P01
p. 4.2 6	p. 4.2 7

Für Holzzargen

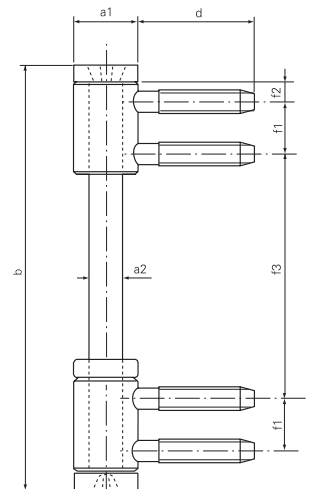
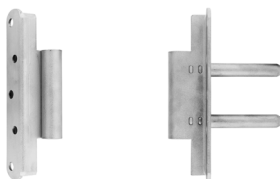
Tragkraft pro Band 75 kg



Artikel	Material	Oberfläche	Salzsprüh- nebel-Test (Std.)	Verpa- ckung
674686	Stahl	Nickel matt	24	10
727201	Stahl	vernickelt	52	10



a1 mm	a2 mm	b mm	d mm	f1 mm	f2 mm	f3 mm
18,0	11,0	163,0	50,0	22,0	6,3	98,0


Kombinierbar mit


220-18-P00

220-18-P01

p. 4.2 6

p. 4.2 7



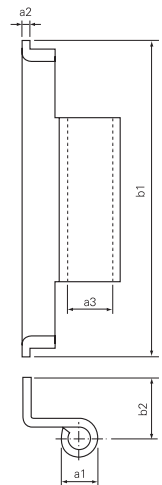
Für Holztüren

Tragkraft pro Band 75 kg



Artikel	Material	Oberfläche	Salzsprüh- nebel-Test (Std.)	Verpa- ckung
674673	Stahl	Nickel matt	24	10
924234	Stahl	vernickelt	52	10

a1 mm	a2 mm	a3 mm	b1 mm	b2 mm
18,0	3,0	11,0	150,0	32,5



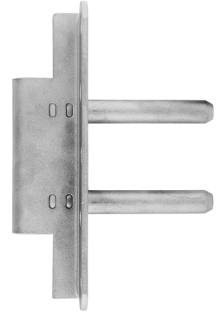
Kombinierbar mit



220-18-L02	220-18-L04	220-18-L00	220-18-L01
p. 4.2 5	p. 4.2 4	p. 4.2 8	p. 4.2 9

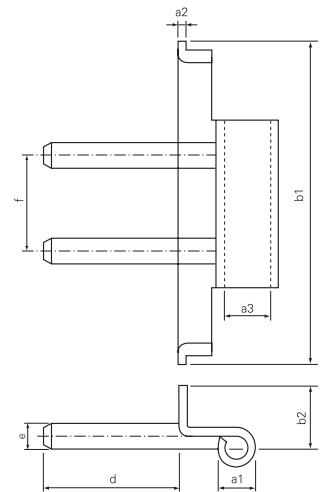
Für einbruchshemmende Türen

Tragkraft pro Band 75 kg



Artikel	Material	Oberfläche	Salzsprüh- nebel-Test (Std.)	Verpa- ckung
674675	Stahl	Nickel matt	24	10
728238	Stahl	vernickelt	52	10

a1 mm	a2 mm	a3 mm	b1 mm	b2 mm	d mm	e mm	f mm
18,0	3,0	11,0	150,0	32,5	61,5	12,0	45,0


Kombinierbar mit


220-18-L02

220-18-L04

220-18-L00

220-18-L01

p. 4.2 5

p. 4.2 4

p. 4.2 8

p. 4.2 9

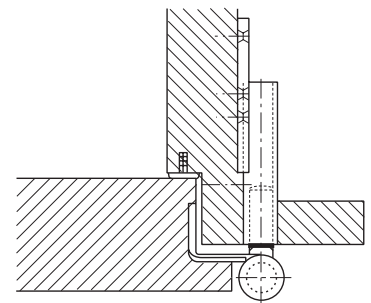


Für Holz und Stahlzargen

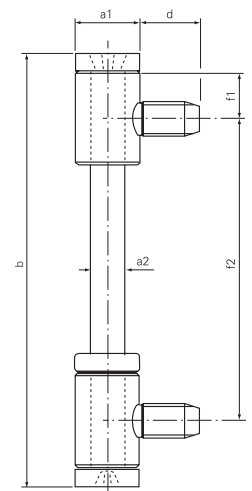
Tragkraft pro Band 75 kg



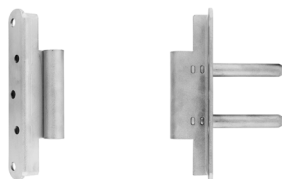
Artikel	Material	Oberfläche	Salzsprüh- nebel-Test (Std.)	Verpa- ckung
674682	Stahl	Nickel matt	24	10
728239	Stahl	vernickelt	52	10



a1 mm	a2 mm	b mm	d mm	f1 mm	f2 mm
18,0	11,0	163,0	20,0	17,3	120,0



Kombinierbar mit



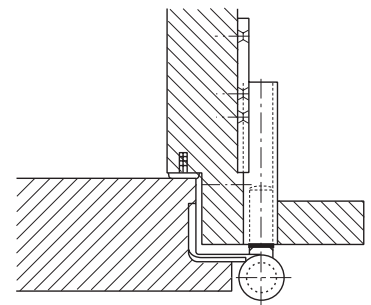
220-18-P00	220-18-P01
p. 4.2 6	p. 4.2 7

Für Holzzargen

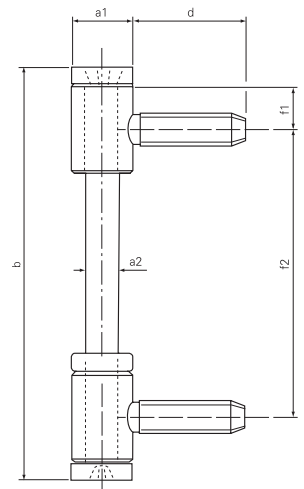
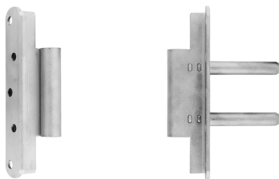
Tragkraft pro Band 75 kg



Artikel	Material	Oberfläche	Salzsprüh- nebel-Test (Std.)	Verpa- ckung
674685	Stahl	Nickel matt	24	10
728288	Stahl	vernickelt	52	10



a1 mm	a2 mm	b mm	d mm	f1 mm	f2 mm
18,0	11,0	163,0	57,0	17,3	120,0


Kombinierbar mit

 220-18-P00
 p. 4.2 6

 220-18-P01
 p. 4.2 7



5 Bänder für Kunststoff-Fenster

5.1 SFS intec Standard-Bänder



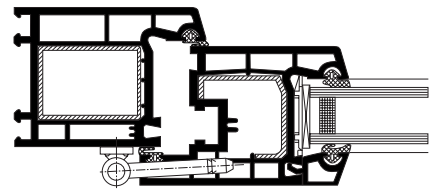


Für Kunststoff-Fenster

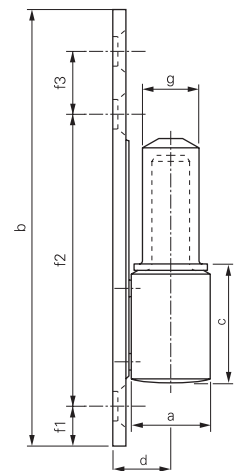
Tragkraft pro Band 20 kg



Artikel	Material	Oberfläche	Salzsprühnebel-Test (Std.)	Verpackung
22135	Stahl	braun Ral 8017	1000	100
2326	Stahl	weiss Ral 9010	1000	100
697883	Stahl	weiss Ral 9016	1000	100



a mm	b mm	c mm	d mm	f1 mm	f2 mm	f3 mm	g mm
15,0	83,0	22,0	11,0	7,5	56,0	12,0	10,0



Kombinierbar mit



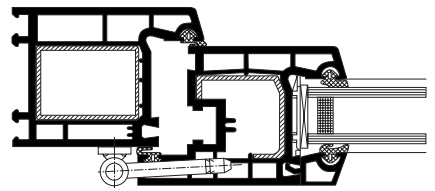
170-15-F04	170-15-F06
p. 5.1 3	p. 5.1 4

Für Kunststoff-Fenster

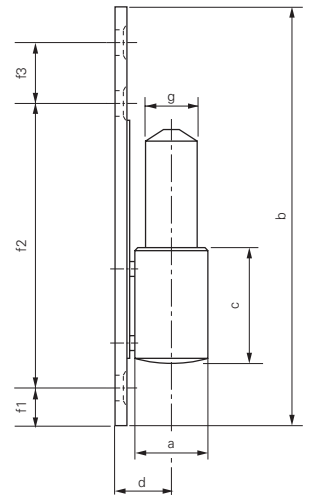
Tragkraft pro Band 20 kg



Artikel	Material	Oberfläche	Salzsprüh- nebel-Test (Std.)	Verpa- ckung
22130	Stahl	braun Ral 8017	1000	100
2321	Stahl	weiss Ral 9010	1000	100
20670	Stahl	weiss Ral 9016	1000	100



a mm	b mm	c mm	d mm	f1 mm	f2 mm	f3 mm	g mm
15,0	83,0	21,5	11,0	7,5	56,0	12,0	10,0


Kombinierbar mit


170-15-F04

p. 5.1 3

170-15-F06

p. 5.1 4

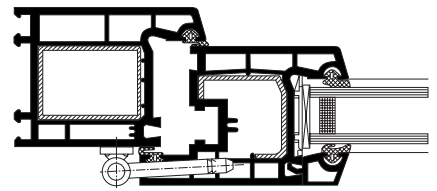


Für Kunststoff-Fenster

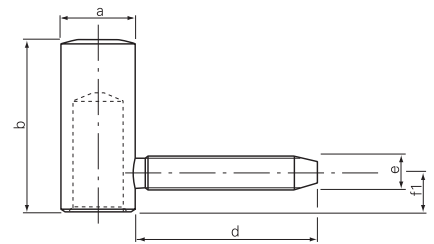
Tragkraft pro Band 20 kg



Artikel	Material	Oberfläche	Salzsprühnebel-Test (Std.)	Verpackung
22111	Stahl	braun Ral 8017	1000	100
22109	Stahl	weiss Ral 9010	1000	100
727198	Stahl	weiss Ral 9016	1000	100



a mm	b mm	d mm	e mm	f1 mm
15,0	35,0	45,0	8,0	8,0



Kombinierbar mit



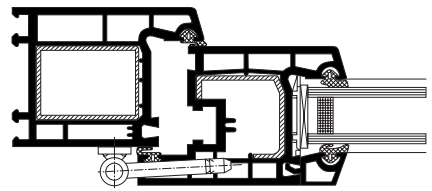
170-15-M09	170-15-M00
p. 5.1 1	p. 5.1 2

Für Kunststoff-Fenster

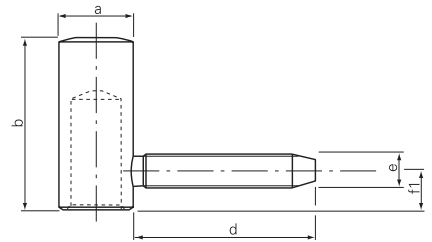
Tragkraft pro Band 20 kg



Artikel	Material	Oberfläche	Salzsprüh- nebel-Test (Std.)	Verpa- ckung
22116	Stahl	weiss Ral 9010	1000	100



a mm	b mm	d mm	e mm	f1 mm
15,0	35,0	48,0	7,0	6,6


Kombinierbar mit


170-15-M09

170-15-M00

p. 5.1 1

p. 5.1 2



SFS intec

SFS intec GmbH & Co. KG
FasteningSystems
DE-61440 Oberursel/TS
In den Schwarzwiesen 2

Tel. +49 6171 70 02-0
Fax +49 6171 79 385
de.oberursel@sfsintec.biz
www.sfsintec.biz