



GALICUBE150

TILT-AND-TURN MECHANISM

 Made in Italy

fapim[®]
Life in evolution



GALICUBE150

TILT-AND-TURN MECHANISM

 Made in Italy

fapim[®]

Life in evolution

GALICUBE150

TILT-AND-TURN MECHANISM



Portata certificata da 150 Kg
150 kg certified capacity
Portée certifiée de 150 Kg
Capacidad certificada 150 Kg
Capacidade certificada 150 Kg



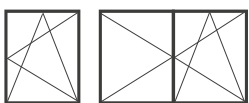
Universale ed applicabile su ogni profilo a Camera Europea
Universal and applicable on all Eurogroove profiles
Universel et applicable sur tout profil à Chambre Européenne
Universal y aplicable sobre cualquier perfil de cámara europea
Universal e aplicable sobre cualquier perfil de Câmara Europeia



Semplice nella regolazione nelle tre dimensioni e rapido nel montaggio
Ease of adjustment in the three dimensions and fast assembly
Facilité de réglage dans les trois dimensions et montage rapide
Sencillo en su regulación en las tres medidas y rápido en el montaje
Simples na sua regulagem nas três medidas e rápido na montagem.



Performante, grazie a materiali e soluzioni tecniche innovative
Performing, due to innovative materials and technical solutions
Performance, grâce à des matériaux et des solutions techniques innovants
Alto rendimiento, gracias a materiales y soluciones técnicas innovadoras
Alto rendimento, graças a materiais e soluções técnicas inovadoras



Versatile grazie alla vasta gamma di accessori che permettono di soddisfare qualsiasi necessità
Versatile due to the wide range of accessories allowing to meet all needs
Versatile grâce à la grande gamme d'accessoires qui permettent de satisfaire toute exigence
Versátil gracias a la amplia gama de accesorios que permiten cumplir con cualquier necesidad
Alto rendimento, graças a materiales e soluções técnicas inovadoras.



fapim[®]
Life in evolution

GALICUBE150

TILT-AND-TURN MECHANISM

Prestazione
Performance
Performance
Desempenho
Desempenho



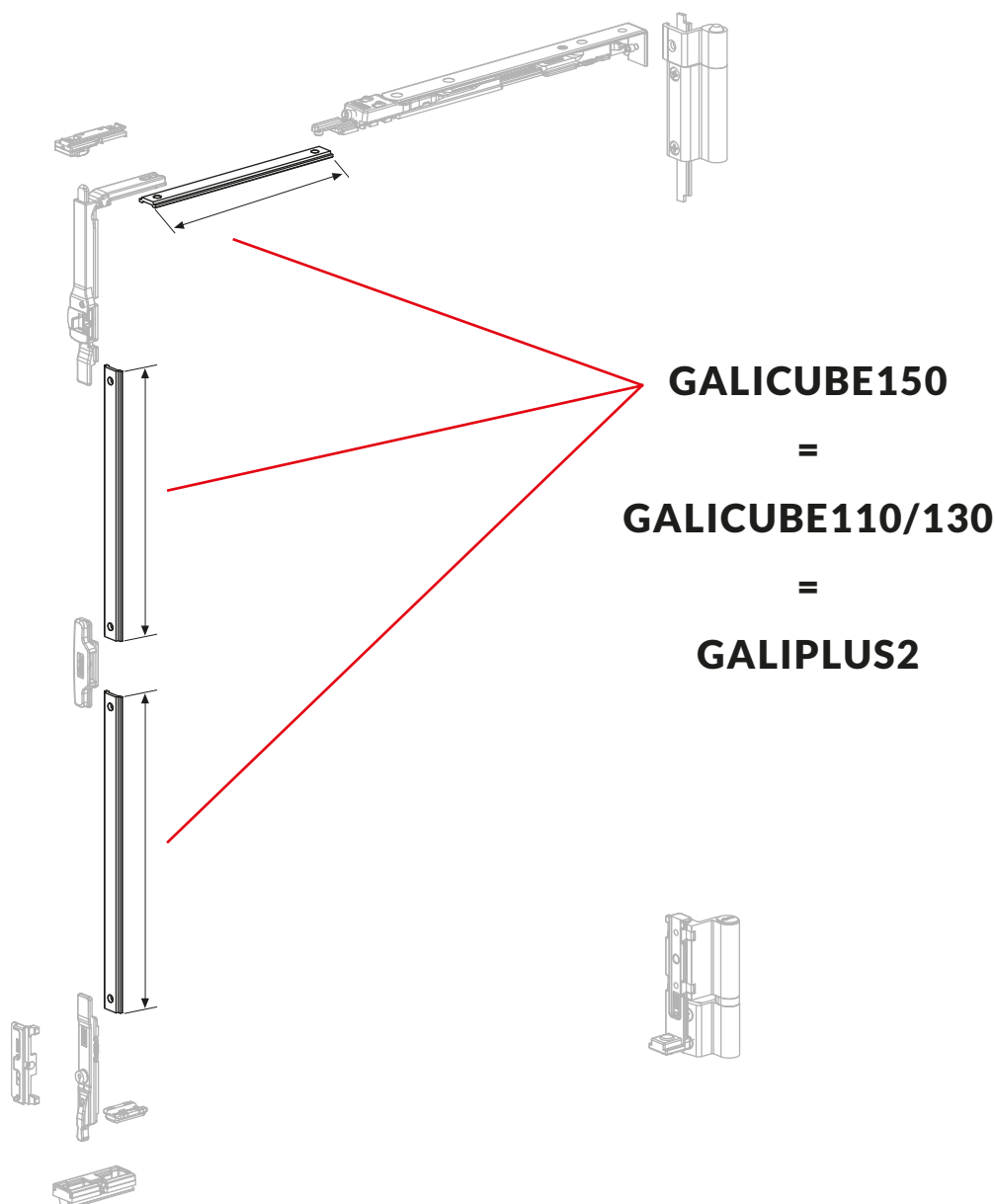
Galicube150 è da oggi disponibile nella versione da 150 Kg di portata. La capacità massima ammissibile viene raggiunta senza necessità di alcun kit aggiuntivo di aumento portata. Resistenza, affidabilità e prestazioni sono garantite da materiali e tecniche costruttive innovative e da sfidanti test di funzionamento.

Galicube150 is now available in the version with 150 kg capacity. The maximum admissible capacity is achieved without the need for any additional kit for capacity increase. Resistance, reliability and performance are ensured by innovative materials and construction techniques, as well as by challenging operating tests.

Galicube150 est maintenant disponible dans la version avec portée de 150 Kg. La portée maximale admissible est atteinte sans utiliser aucun kit supplémentaire d'augmentation de portée. Résistance, fiabilité et performances sont assurés par des matériaux et des techniques de construction innovantes, ainsi que par des essais de fonctionnement sévères.

Galicube150 desde hoy está disponible en la versión de 150 Kg de capacidad. Su máxima capacidad se alcanza sin necesidad de kit suplementario de aumento capacidad. Resistencia, fiabilidad y prestaciones están garantizadas por materiales y técnicas de fabricación innovadoras y por rígidos ensayos de funcionamiento.

Galicube150 a partir de hoje está disponível na versão de 150 Kg de capacidade. Sua capacidade máxima é atingida sem a necessidade de um kit de aumento de capacidade. Resistência, confiabilidade e desempenho são garantidos por materiais e técnicas de fabricação inovadores e por testes de desempenho rigorosos.



Un unico prodotto applicabile su ogni profilo a Camera Europea! I suoi accessori specifici si integrano perfettamente con tutti gli altri articoli esistenti, permettendo di utilizzare le stesse distinte di taglio delle astine e macchine di lavorazione.

A single product fits all the Eurogroove profiles! Specific accessories integrate perfectly with all the existing items allowing you to use the same cutting lists of the rod processing machines.

Un seul produit pour tous les profils à gorge européenne! Ses accessoires spécifiques s'intègrent parfaitement avec tous les autres articles existants, vous permettant d'utiliser les mêmes listes de coupe que les machines d'usinage des tiges.

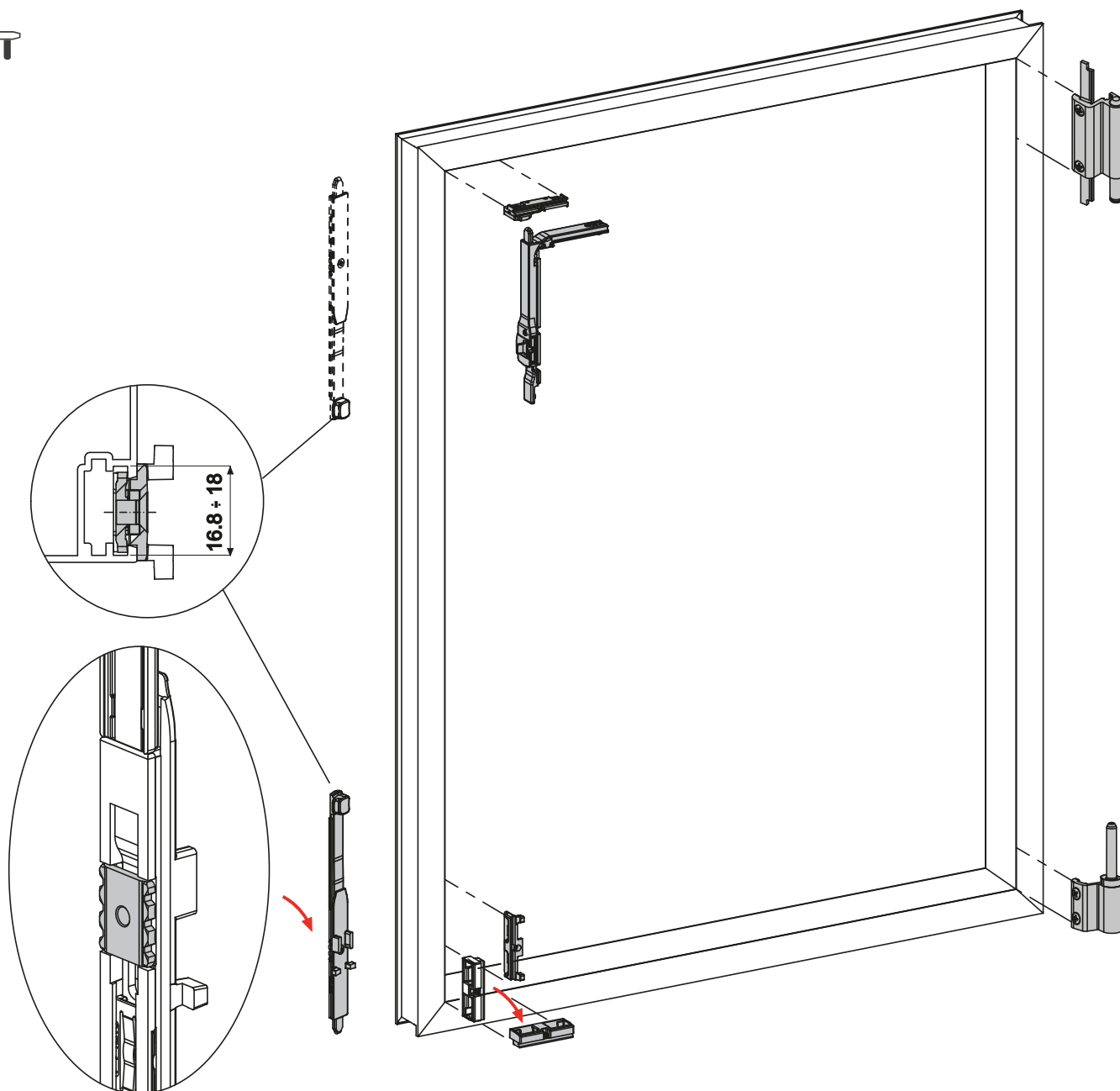
Un producto único aplicable sobre cada perfil de Cámara Europea. Sus accesorios peculiares combinan perfectamente con los demás artículos ya existentes, permitiendo el uso de las mismas medidas de corte de pletinas y las máquinas para su trabajo.

Um produto único aplicável a cada perfil da Câmara Europeia. Seus peculiares acessórios combinam perfeitamente com os demais artigos existentes, permitindo a utilização das mesmas medidas de corte de varetas e uso das máquinas para seu trabalho.

GALICUBE150

TILT-AND-TURN MECHANISM

Semplicità e rapidità di montaggio
Ease and speed of assembly
Simplicité et rapidité de montage
Sencillez y rapidez de montaje
Simplicidade e rapidez de montagem



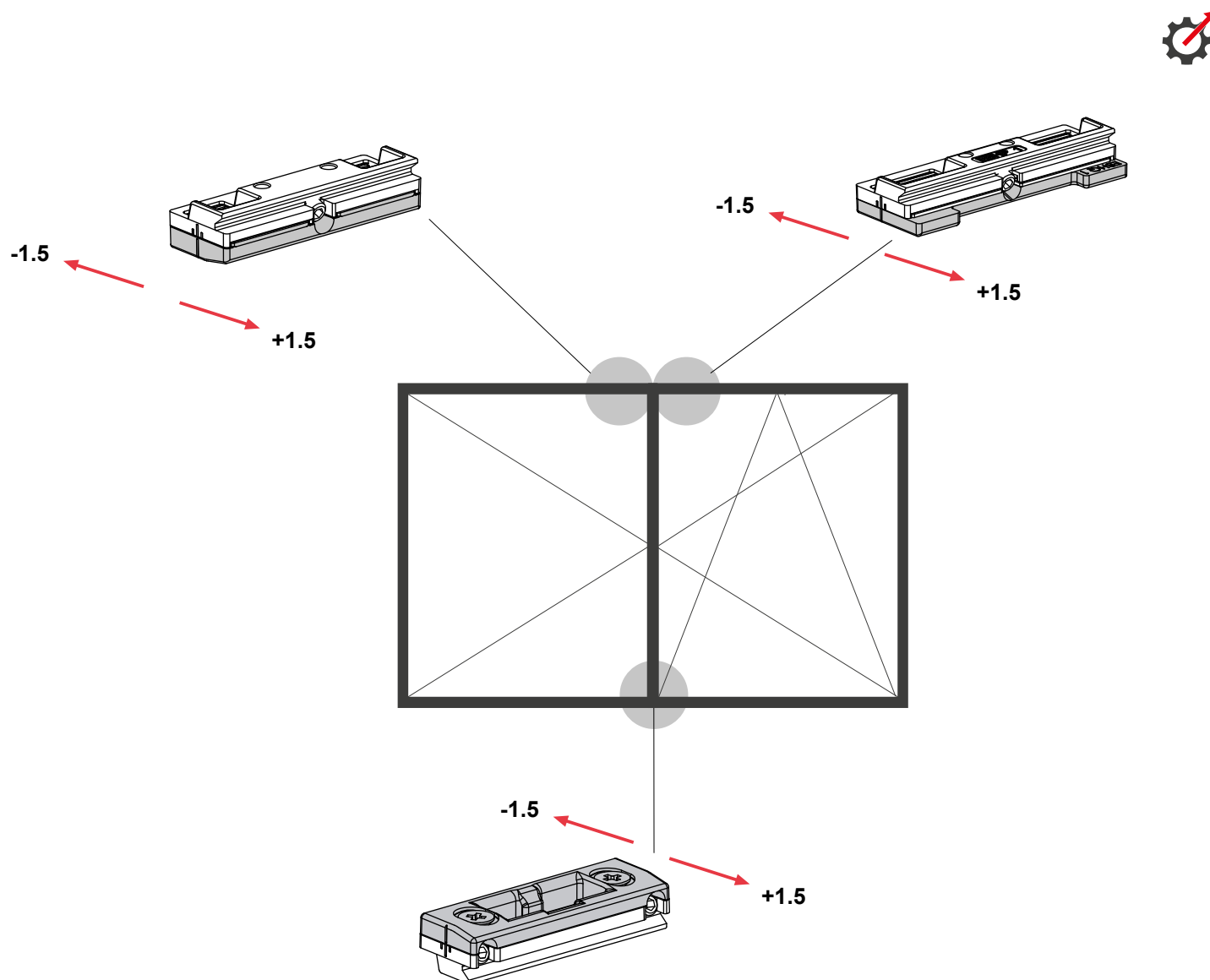
Pochi componenti, già premontati, garantiscono la massima facilità e rapidità di montaggio. Il rinvio d'angolo è dotato di un terminale integrato, che permette la perfetta chiusura dell'anta nella parte superiore, senza la necessità di montare il catenaccio. Il nuovo sistema di fissaggio del catenaccio consente un bloccaggio più rapido, più semplice e più sicuro e soprattutto lo rende regolabile. Altri accorgimenti tecnici, semplici ma efficaci, permettono di ridurre le operazioni ed il tempo di installazione.

Few pre-assembled components ensure maximum ease and speed of assembly. The corner transmission is equipped with an integrated end-piece allowing perfect closing of the sash in the upper part, with no need for bolt assembly. The new fastening system of the bolt ensures safer, easier and faster clamping, while making it adjustable. Other technical features, simple but effective, allow to reduce operations and installation time.

Peu de composants, déjà pré-montés, garantissent la max facilité et rapidité de montage. Le renvoi d'angle est équipé d'un embout intégré, qui permet la parfaite fermeture du vantail dans la partie supérieure, sans la nécessité de monter le verrou. Le nouveau système de fixation du verrou permet un blocage plus rapide, plus simple et sûr et surtout le rend réglable. D'autres caractéristiques techniques, simples mais efficaces, permettent de réduire les opérations et le temps d'installation.

Pocos componentes ya pre montados garantizan la máxima facilidad de montaje. El ángulo de renvío está equipado con un terminal integrado, que permite el cierre perfecto de la hoja en la parte superior, sin la necesidad de montar el pasador. El nuevo sistema de fijación del pasador, permite un bloqueo rápido, sencillo, seguro y sobre todos regulable. Otros aspectos técnicos, sencillos pero eficaces, permiten de reducir las operaciones y el tiempo de montaje.

Poucos componentes já pré montados garantem a facilidade de montagem. O ângulo de renvío está equipado com um terminal integrado, o que permite que o fecho perfeito a aro fixo na parte superior, sem precisar de montar fecho superior na segunda folha. O novo sistema de fixação do fecho permite um bloqueio mais rápido, mais fácil e mais seguro e, acima de tudo, o torna ajustável. Outras técnicas simples, mas eficazes, aspectos e operações podem reduzir o tempo de montagem.



Il sistema Galicube è stato dotato di incontri facilmente regolabili. Nella versione a due ante la regolazione nell'anta abbinata è indipendente da quella dell'anta principale.

Galicube system is equipped with and easily adjustable keepers. The paired wing can be adjusted independently from the main sash, in the two sash version.

Le système Galicube a été équipé de gâches faciles à régler. Dans la version à deux vantaux, le réglage du battant semi-fixe est indépendant de celui du battant principal.

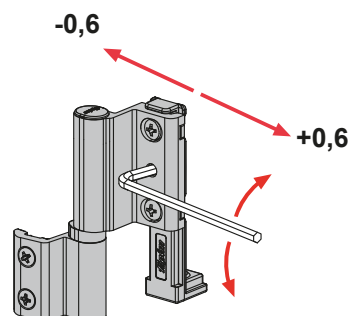
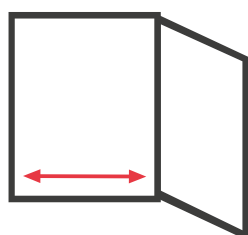
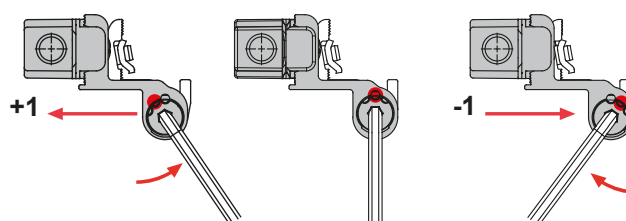
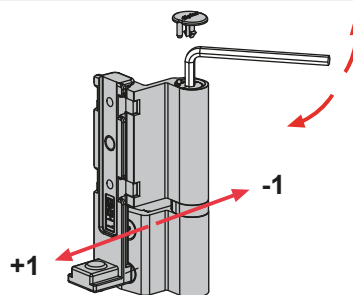
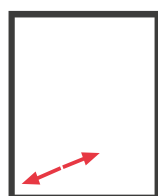
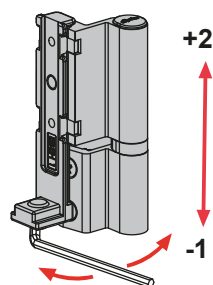
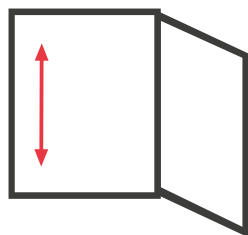
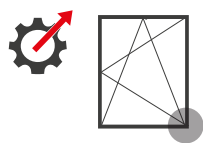
El sistema Galicube dispone de cerraderos, que se pueden regular con facilidad. En la versión para dos hojas, la regulación de la hoja practicable esta independiente de la de la hoja principal.

O sistema Galicube dispón de encontros fáceis de regular. Na versão de duas folhas a afinação da segunda folha e independente a folha principal.

GALICUBE150

TILT-AND-TURN MECHANISM

Regolazione
Adjustment
Réglage
Regulación
Afinação



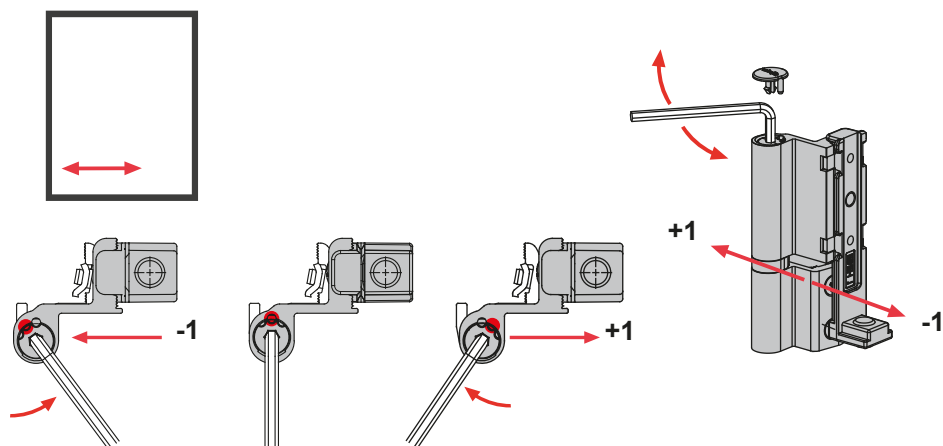
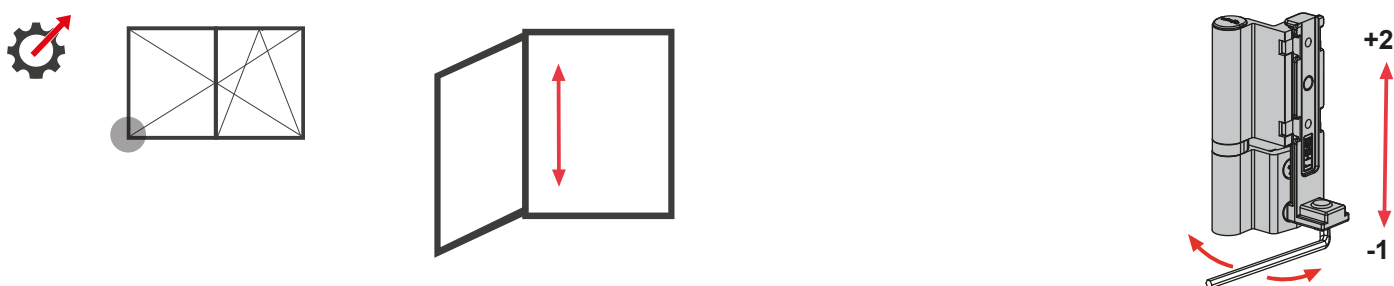
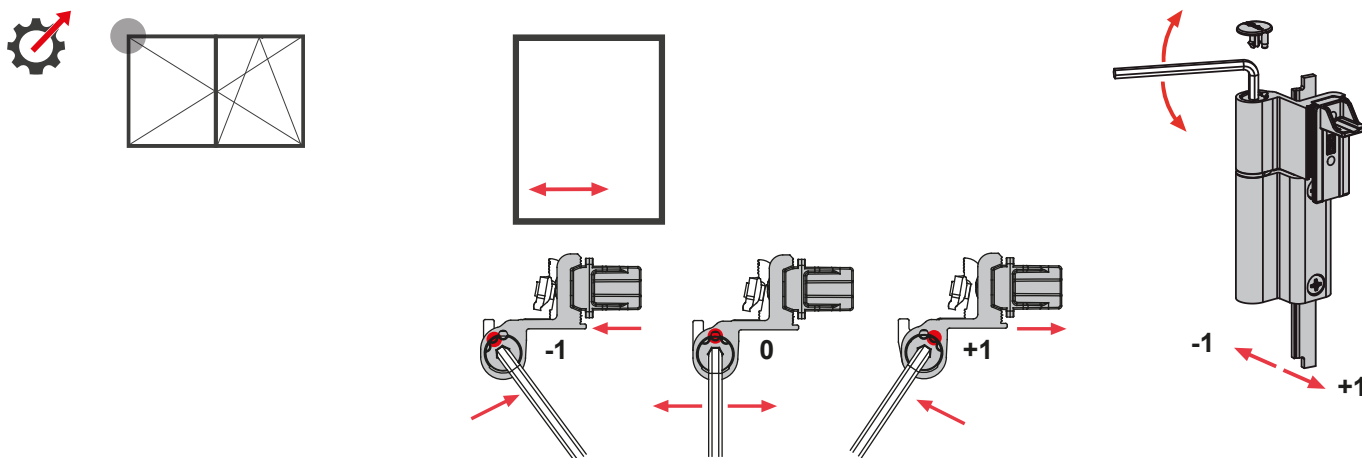
La regolazione orizzontale micrometrica di Galicube 150 si effettua, a finestra chiusa, rimuovendo il tappo ed operando sul perno eccentrico della cerniera inferiore. La regolazione verticale micrometrica ha un campo di regolazione maggiore rispetto ai sistemi simili e si effettua agendo sul perno eccentrico posto sulla contropiastra della cerniera inferiore. Galicube 150 è dotato, unico nel suo genere, anche di regolazione micrometrica della pressione della guarnizione.

The micrometric horizontal adjustment of Galicube 150 is carried out with the window closed, by removing the cap and acting on the eccentric pin of the lower hinge. The micrometric vertical adjustment provides a wider application range compared to similar systems and is carried out by acting on the eccentric pin placed on the lower hinge counterplate. Galicube 150 is also equipped with a unique micrometric adjustment in pressure of the gasket.

Le réglage horizontal micrométrique de Galicube 150 est réalisé à fenêtre fermée en enlevant le bouchon et en agissant sur l'axe excentrique de la paumelle inférieure. Le réglage vertical micrométrique a un champ d'application plus grand par rapport aux systèmes similaires et s'effectue en agissant sur l'axe excentrique placé sur la contreplaque de la paumelle inférieure. Galicube 150 est également équipé d'un réglage micrométrique unique de la pression du joint.

La regulación horizontal micrométrica de Galicube 150 se realiza con la ventana cerrada, quitando el tapón y accionando sobre el eje excéntrico de la bisagra inferior. La regulación vertical micrométrica tiene un campo de regulación mayor respecto a los sistemas similares y se realiza accionando sobre el eje excéntrico ubicado sobre la contra placa de la bisagra inferior. Galicube 150 único en su género, dispone también de regulación micrométrica de la presión de la junta.

O ajuste micrométrico horizontal do Galicube 150 é feito com a janela fechada, retirando a tampa e operando no eixo excêntrico da dobradiça inferior. A regulação vertical micrométrica possui maior campo de regulação em relação a sistemas similares e é realizada accionando o eixo excêntrico localizado na contraplaca da dobradiça inferior. Galicube 150 único em seu tipo, também possui regulação micrométrica da pressão da borracha.



Le cerniere per anta abbinata, applicabili senza la necessità del falso braccio, rappresentano una soluzione funzionale ed economica. Sono caratterizzate dalla possibilità di regolazione orizzontale e verticale oltre che da una portata fino a 150 Kg, superiore a quella delle cerniere tradizionali per apertura ad anta. Le regolazioni orizzontali e verticali sono identiche a quelle anta ribalta e si effettuano a finestra chiusa.

The hinges for paired wing, applicable with no need for a false arm, are a functional and economical solution. They are characterized by the possibility of horizontal and vertical adjustment and a capacity of up to 150 kg, higher than that of the traditional hinges for side-hung opening. Horizontal and vertical adjustments, same as those of the tilt and turn, are carried out with the window closed.

Les paumelles pour battant semi-fixe, applicables sans besoin de faux bras, représentent une solution fonctionnelle et économique. Elles se caractérisent par la possibilité de réglage horizontal et vertical ainsi que par une portée jusqu'à 150 kg, supérieure à celle des paumelles traditionnelles pour ouverture à battant. Les réglages horizontal et vertical, identiques aux réglages de l'oscillo-battant, sont effectués avec la fenêtre fermée.

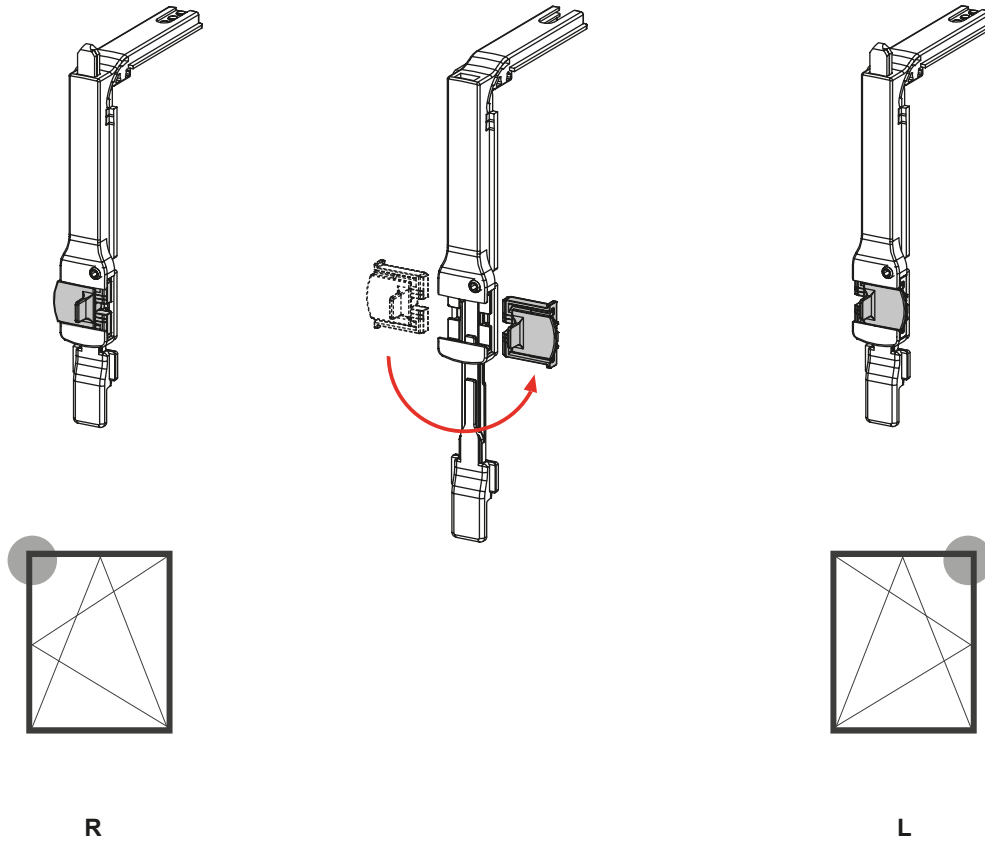
Las bisagras para hoja pasiva se aplican sin necesidad del falso compas, representan una solución funcional y económica. Están caracterizadas por la posibilidad de regulación horizontal y vertical además de una capacidad hasta 150 kg, superior a la de las bisagras tradicional para apertura practicable. Las regulaciones en horizontal y en vertical son las mismas de las de oscilo batiente y se efectúan con ventana cerrada.

As dobradiças para folha passiva são aplicadas sem a necessidade de falso compasso. Representam uma solução funcional e econômica. Caracterizam-se pela possibilidade de regulação horizontal e vertical, além de uma capacidade de até 150 kg, superior à das dobradiças tradicionais para abertura praticável. Os ajustes horizontais e verticais são iguais que as dobradiças oscilo batentes e são feitos com a janela fechada.

GALICUBE150

TILT-AND-TURN MECHANISM

Reversibilità
Reversibility
Réversibilité
Reversibilidad
Reversibilidade



Il sistema è completamente reversibile. Le cerniere, per anta ribalta ed anta abbinata, ed il rinvio d'angolo forniti premontati destri, possono essere trasformati nella versione sinistra con poche e semplici operazioni.

The system is fully reversible. The hinges, for tilt ant turn and paired wing and the corner transmission supplied in the pre-assembled version for right hand assembly, can be changed into left-hand version with a few, simple steps.

Le système est entièrement réversible. Les paumelles pour l'oscillo-battant et le semi-fixe, et le renvoi d'angle fourni pré-monté droites, peuvent être transformés dans la version gauche avec peu et simples opérations.

El sistema es completamente reversible. La bisagra para oscilo batiente y hoja pasiva y el ángulo de reenvío, suministrados pre montados derechos pueden ser transformados en la versión izquierda con pocas y sencillas operaciones.

O sistema é completamente resersível. A dobradiça de oscilo batente e a da folha pasiva assim como o ângulo de reenvío são fornecidos pré montados e podem ser alterados a versão esquerda com algumas operações simples.



Cura per i dettagli, accuratezza delle lavorazioni e strette tolleranze oltre alla scelta dei materiali utilizzati rendono Galicube un meccanismo di qualità assoluta, affidabile e performante. Oltre ad aver superato i severi test interni il sistema è stato certificato presso l'istituto tedesco RAL, secondo i requisiti del regolamento RAL GZ 607/3:2017, in conformità alle norme europee EN 13126-8: 2017. Galicube è anche certificato per la resistenza alla corrosione in grado 5 secondo la norma EN 1670:2007, corrispondente ad una resistenza in nebbia salina neutra per 480 ore. Infine, il meccanismo è certificato dal prestigioso istituto olandese SKG per le sue prestazioni anti-effrazione: la classe raggiunta è ** corrispondente alla classe RC2 secondo le norme europee N 1627 - 1630.

Attention to detail, processing accuracy and rigid tolerances, along with a careful choice of the materials used, make Galicube a top-quality mechanism, reliable and efficient. In addition to passing the stringent internal tests, the system has been certified by the German RAL Institute according to the requirements of the RAL GZ 607/3:2017 regulation, in conformity with the EN 13126-8: 2017 European standards. Galicube is also certified for corrosion resistance in grade 5, according to the EN 1670:2007, which corresponds to a neutral salt spray resistance of 480 hours. Finally, the mechanism has been certified by the prestigious SKG Dutch institute for its anti-burglary performances: the class achieved is ** which corresponds to class RC2 according to the N 1627 - 1630 European

Le soin du détail, la précision des usinages et les tolérances rigides, ainsi que le choix des matériaux utilisés, font de Galicube un mécanisme de qualité supérieure fiable et efficace. Le système, non seulement a passé les essais internes rigoureux, mais il a été également certifié par l'institut allemand RAL, selon les exigences du règlement RAL GZ 607/3:2017, conformément aux normes européennes EN 13126-8: 2017. Galicube est également certifié pour la résistance à la corrosion de grade 5 selon la norme EN 1670:2007, ce qui correspond à une résistance en brouillard salin neutre de 480 heures. Finalement, le mécanisme a été certifié par le prestigieux institut hollandais SKG pour sa performance anti-effraction : la classe atteinte est la ** qui correspond à la classe RC2 selon les normes européennes N 1627 - 1630.

La atención a los detalles, meticulosidad en la fabricación y mínimas tolerancias, además de la elección de los materiales usados, hacen de Galicube un mecanismo de calidad absoluta, fiable y de alto rendimiento. Además de los estrictos ensayos efectuados al interior de la empresa, el sistema obtuvo el certificado del instituto alemán RAL según los requisitos del regolamento RAL GZ 607/3:2017, en conformidad con las normas europeas EN 13126-8: 2017. Galicube está certificado también a la resistencia a la corrosión en grado 5, según la norma EN 1670:2007, correspondiente a una resistencia en niebla salina neutra durante 480 horas. Además, el mecanismo está certificado por el prestigioso Instituto Holandés SKG por sus prestaciones anti-robos: la clase alcanzada es **, correspondiente a la clase RC2 de acuerdo a la norma europea N 1627-1630

A atenção aos detalhes, a fabricação meticulosa e as tolerâncias mínimas, assim como a escolha dos materiais utilizados, fazem do Galicube um mecanismo de qualidade absoluta, confiável e de alto desempenho. Além dos rigorosos testes realizados dentro da empresa, o sistema obteve o certificado do instituto alemão RAL de acordo com os requisitos do regolamento RAL GZ 607/3: 2017, de acordo com as normas europeias EN 13126-8: 2017. Galicube é certificado também à resistência à corrosão no grau 5, de acordo com a norma EN 1670: 2007, correspondendo à resistência em névoa salina neutra por 480 horas. Além disso, o mecanismo é certificado pelo prestigioso Instituto Holandês SKG, pelo seu desempenho anti-roubo: classe alcançada é **, correspondendo à classe RC2 de acordo com a norma europeia N 1627-1630.

GALICUBE150

TILT-AND-TURN MECHANISM

Design e finiture superficiali
Design and surface finishes
Design et finitions de surface
Diseño y acabados superficiales
Desenho e acabamentos de superfície.



In Galicube 150 vengono coniugate caratteristiche e contenuti tecnici con design di prodotto. Le cerniere, dalla forma identica a quelle dell'anta abbinata, sono realizzate in alluminio estruso e disponibili in tutte le finiture, sia verniciate che ossidate, ma anche in versione simil-inox ed oro.

Galicube 150 combines technical features with product design. The hinges, whose shape is identical to the paired wing ones, are made of extruded aluminium and available in all painted and oxidized finishes, but also in a stainless-steel and gold-like version.

Galicube 150 combine les caractéristiques techniques avec la conception du produit. Les paumelles, de forme identique à celles du battant semi-fixe, sont en aluminium extrudé et disponibles dans toutes les finitions laquées et oxydées, mais aussi dans une version en acier inox et or.

Con Galicube 150 se combinan características y aspectos técnicos al diseño del producto. Las bisagras, con la misma forma de la de la hoja pasiva, están realizadas en aluminio de extrusión y disponibles en todos los acabados lacados y anodizados, así como también en versión simil inox y oro.

Com Galicube 150 as características e aspectos técnicos são combinados com o desenho do produto. As dobradiças, com a mesma forma da folha passiva, são de alumínio extrudido e estão disponíveis em todos os acabamentos lacados e anodizados, bem como na versão similar em aço inoxidável e ouro.




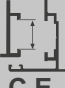

Oltre ai confezionamenti tipici dei prodotti Fapim Galicube150 è disponibile anche in confezione da un kit da un pezzo, comprensivo di cremone, nella versione per anta singola o doppia.

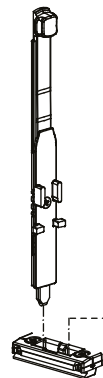
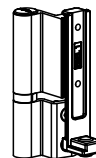
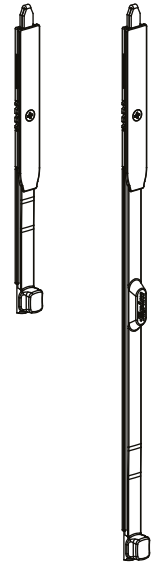
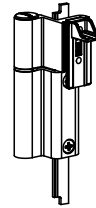
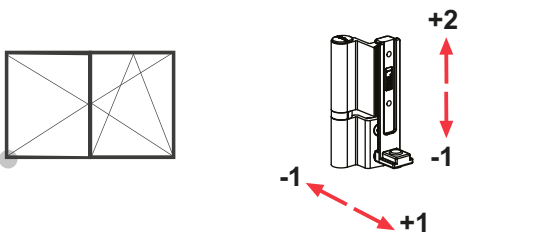
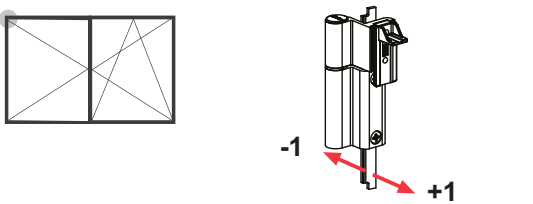
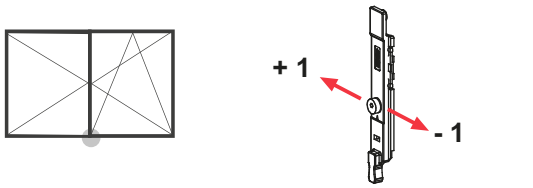
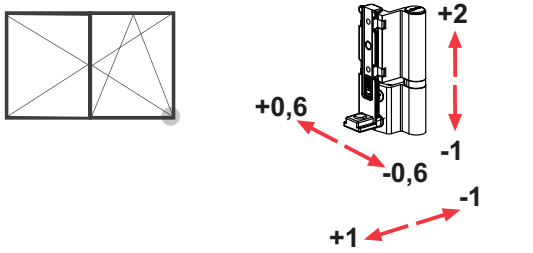
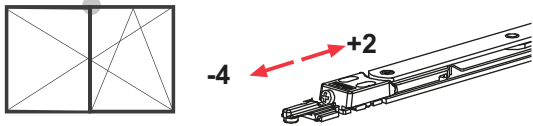
In addition to the typical Fapim products packaging, Galicube150 is also available in a kit package of one piece, including the cremone handle in the version for single or double sash.

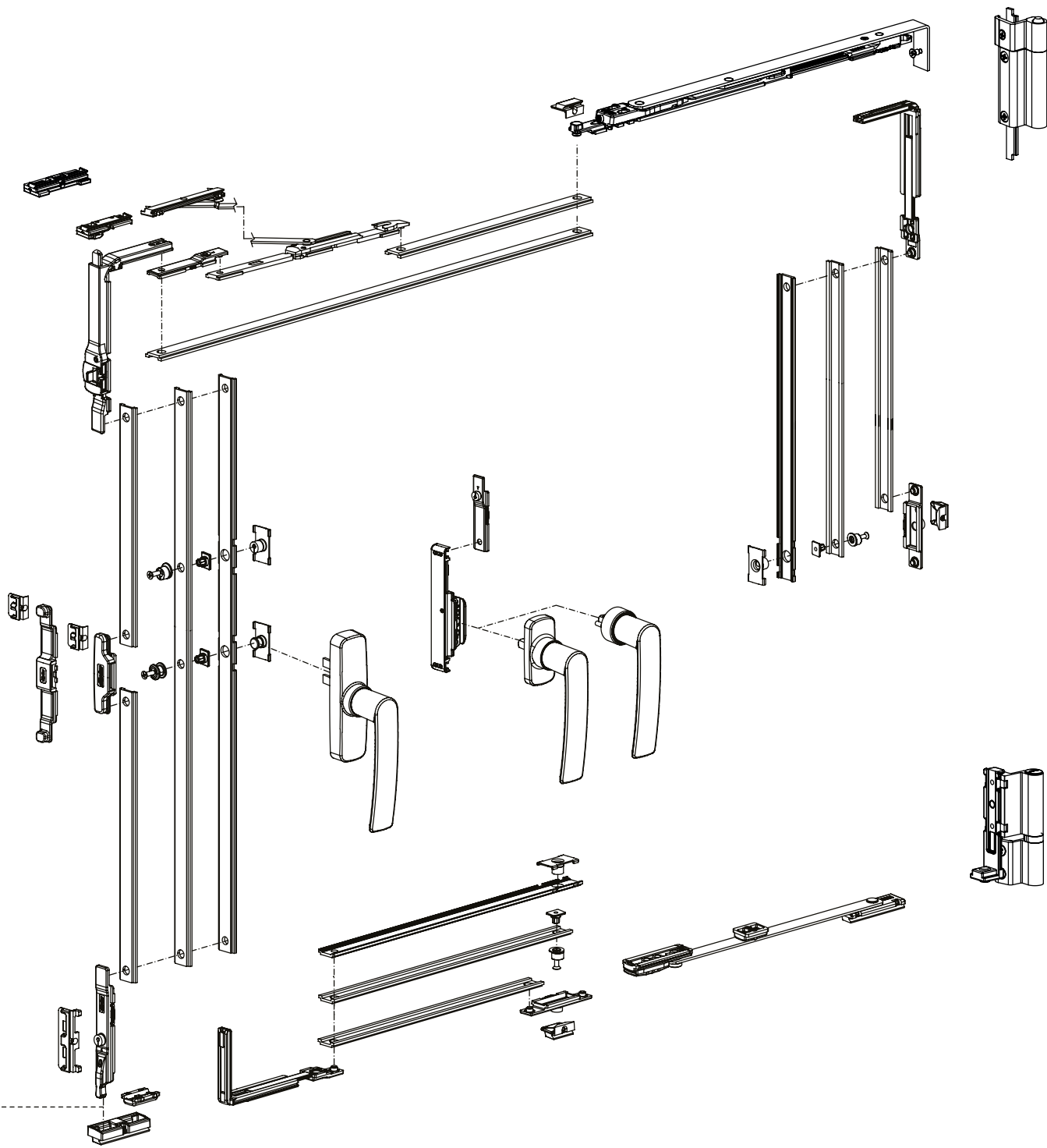
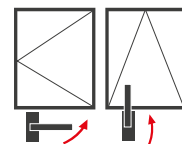
En plus aux conditionnements typiques des produits Fapim, Galicube150 est disponible aussi en conditionnement d'un kit de 1 pièce, avec crémonne, dans la version pour vantail single ou double.

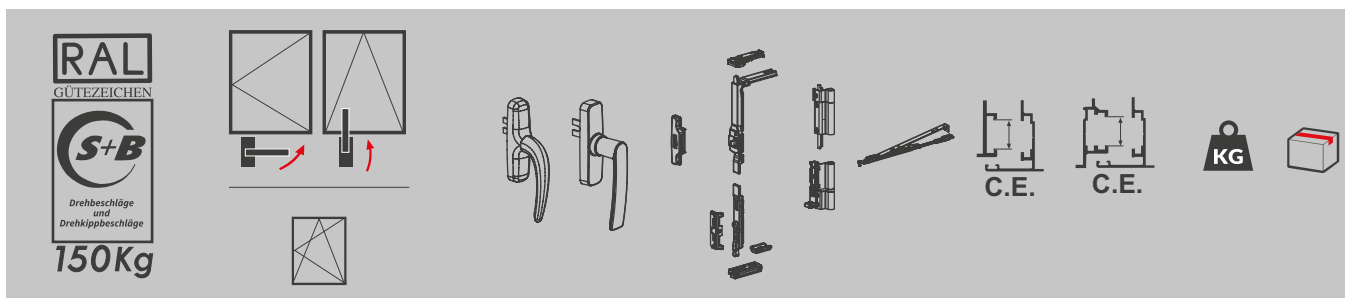
Además de los embalaje típicos de los productos Fapim ti Fapim, Galicube150 está disponible aun en caja con un kit de una unidad que incluye aun la cremona en la versión para una hoja o doble.

Além da embalagem típica dos produtos FAPIM, Galicube150 também está disponível em caixa com uma unidade de kit que inclui todos os artigos que se precisam para uma ou duas folhas.

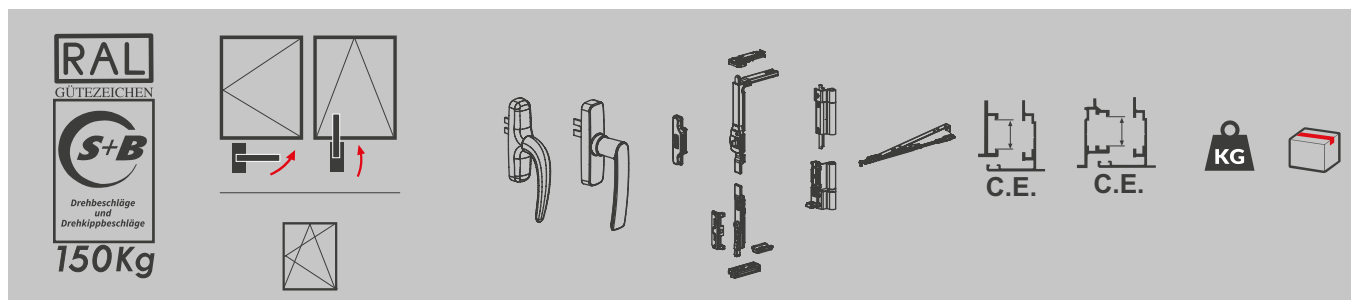
		10x14.5		13.6x16.8
		12x15		14x18
		13.6x16.8		
	C.E.	14x18	C.E.	



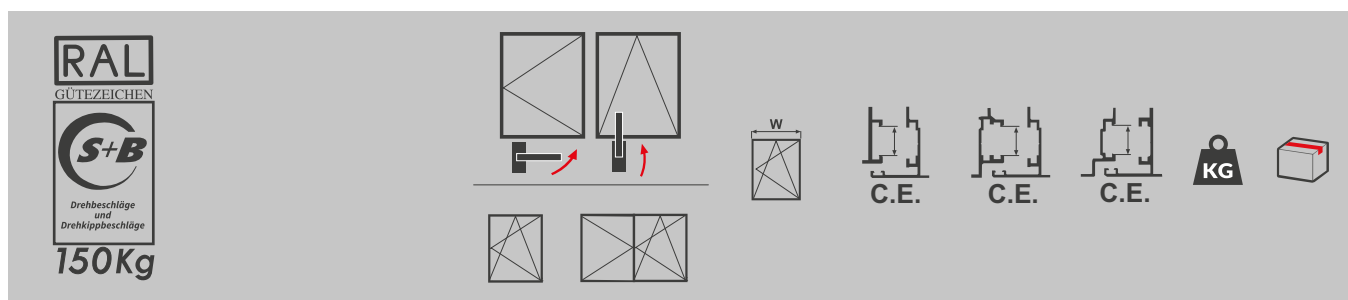




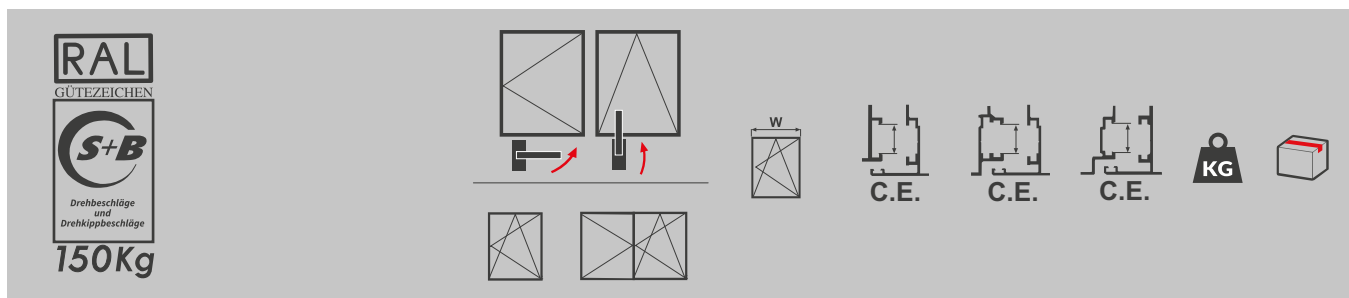
	1336AA	0757B								
	1336AF		0530B			1447A				
	1336BA	0757B		1559A	1461	1410A	10x14.5 12x15 13.6x16.8 14x18	150	1x10	
	1336BF		0530B			1447B				






	1337FA	0757B								
	1337FF		0530B			1447A				
	1337GA	0757B		1559A	1462A	1410A 1414A	10x14.5 12x15 13.6x16.8 14x18	13.6x16.8 14x18	150	1x10
	1337GF		0530B			1447B				

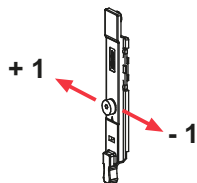
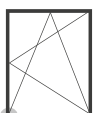
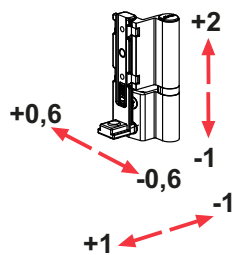
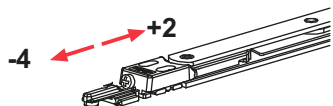
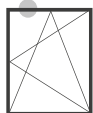


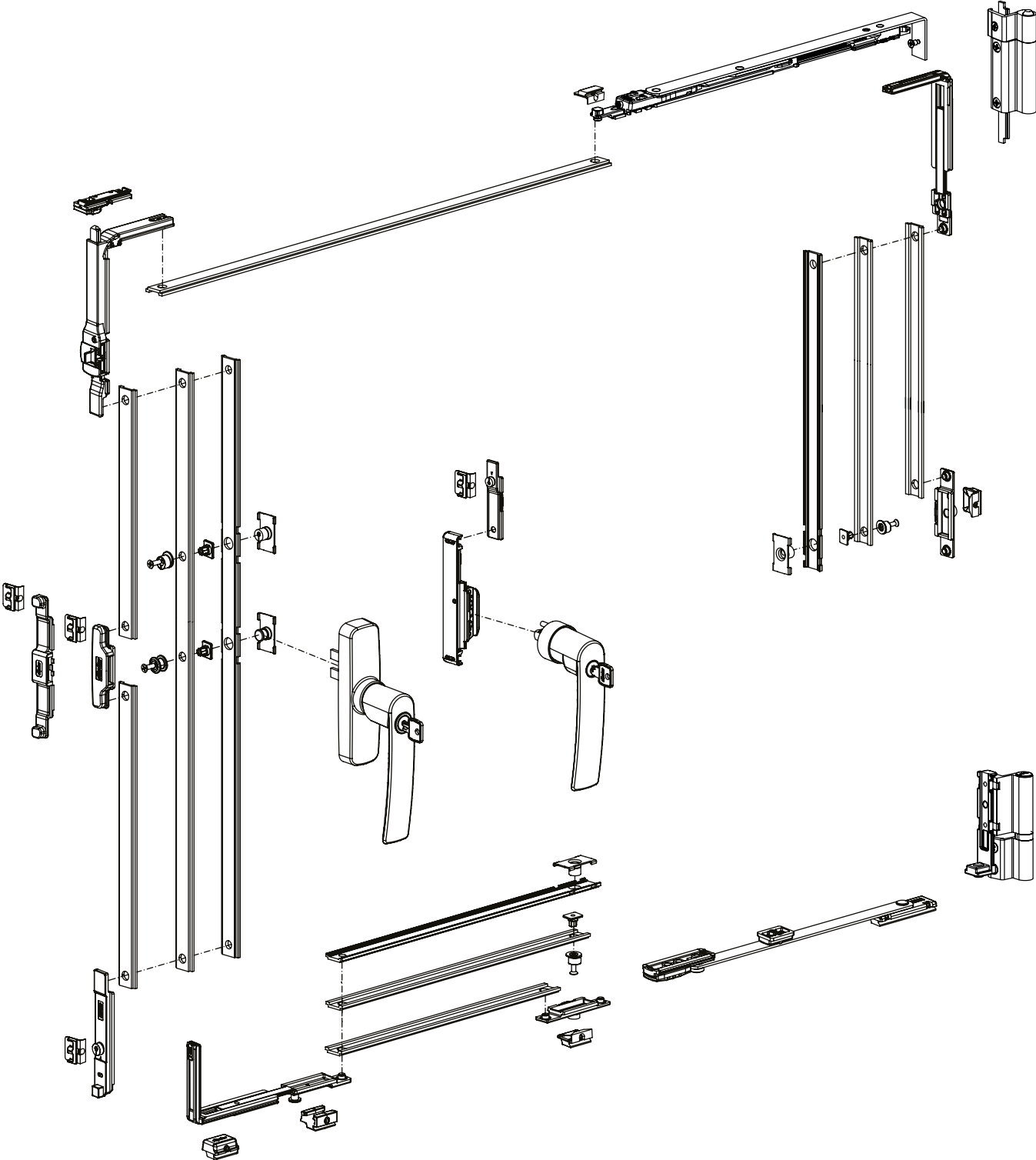
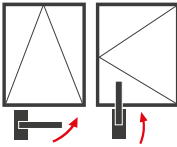
	1410A	●	●		10x14.5 12x15 13.6x16.8 14x18			150	10								
	1410C	●	●				10x14.5 12x15 13.6x16.8 14x18	80	10								
	1412A	●	●		10x14.5 12x15 13.6x16.8 14x18			150	10								
	1414A		●		10x14.5 12x15 13.6x16.8 14x18			150	10								
	1414C						10x14.5 12x15 13.6x16.8 14x18	80	10								
	1447	●	●	364 ÷ 700	10x14.5 12x15 13.6x16.8 14x18				10								
	1447A	●	●	402 ÷ 750					50								
	1447B	●	●	562 ÷ 1200					10								
	1447C	●	●	816 ÷ 1700													
	1461	●	●		10x14.5 12x15 13.6x16.8 14x18		10x14.5 12x15 13.6x16.8 14x18		10								
	1462A		●		13.6x16.8 14x18		10x14.5 12x15 13.6x16.8 14x18		10								
	1558	●	●		10x14.5 12x15 13.6x16.8 14x18				50								
	1559	●	●						10x14.5 12x15 13.6x16.8 14x18				50				
	1559A	●	●										10x14.5 12x15 13.6x16.8 14x18				100
	1563i	●	●						10x14.5 12x15 13.6x16.8 14x18								100
	1565i6	●	●														10x14.5 12x15 13.6x16.8 14x18
	1566A	●	●														

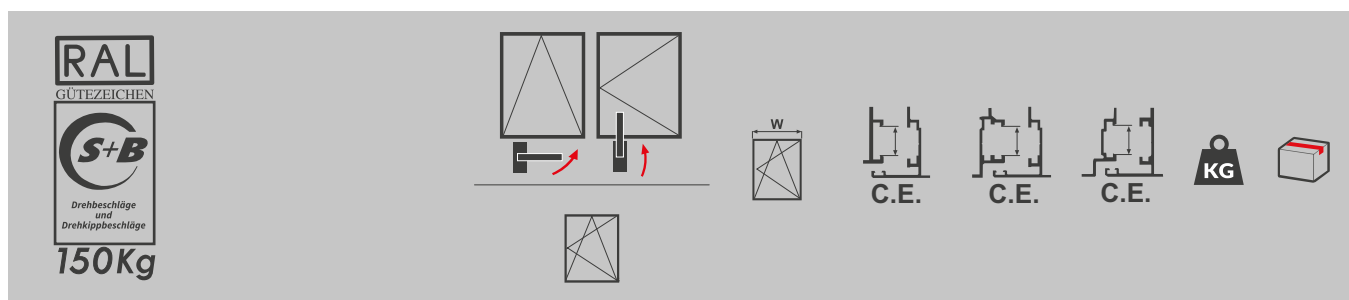


	1455	●	●	1200 ÷ 1700	10x14.5 12x15 13.6x16.8 14x18	10x14.5 12x15 13.6x16.8 14x18	10x14.5 12x15 13.6x16.8 14x18		10
	1581H	●	●						50
	1459	●	●	364 ÷ 800	10x14.5 12x15 13.6x16.8 14x18	10x14.5 12x15 13.6x16.8 14x18	10x14.5 12x15 13.6x16.8 14x18		10
	1459B	●	●	800 ÷ 1700					
	1495Ai	●	●		10x14.5 12x15 13.6x16.8 14x18	10x14.5 12x15 13.6x16.8 14x18	10x14.5 12x15 13.6x16.8 14x18		50
	1497A	●	●						10
	1500A		●						50
	1500B		●			13.6x16.8 14x18			
	1504B		●						10
	1581A	●	●						50
	1585	●	●						50
	1593i	●	●						100
	1596i6	●	●						100
	1597A	●	●		10x14.5 12x15 13.6x16.8 14x18	10x14.5 12x15 13.6x16.8 14x18	10x14.5 12x15 13.6x16.8 14x18		50
	1597i	●	●						100
	1596C	●	●						50
	4135A		●						10
	4135B		●						10

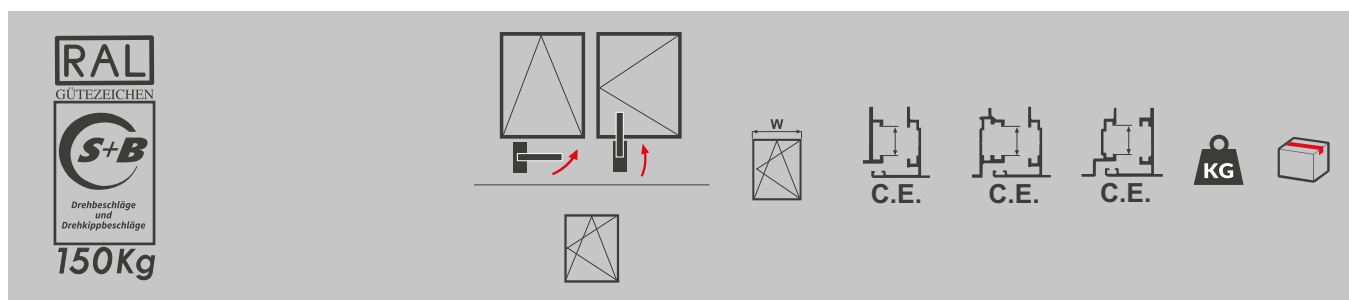
		10x14.5		13.6x16.8
		12x15		14x18
	C.E.	13.6x16.8	C.E.	
		14x18		







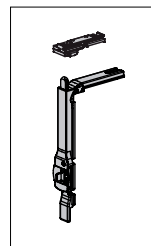
	1410A	●		10x14.5 12x15 13.6x16.8 14x18		150	10
	1410C				10x14.5 12x15 13.6x16.8 14x18	80	10
	1465A	●	402÷750	10x14.5 12x15 13.6x16.8 14x18			10
	1465B	●	562÷1200				
	1465C	●	816÷1700				
	1558	●		10x14.5 12x15 13.6x16.8 14x18			50
	ZM 1559	●		10x14.5 12x15 13.6x16.8 14x18			50
	PA 1559A	●					
	1565i6	●		10x14.5 12x15 13.6x16.8 14x18			100
	1563i	●		10x14.5 12x15 13.6x16.8 14x18			100
	1566A	●		10x14.5 12x15 13.6x16.8 14x18			50



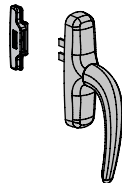
	1459	●	364 ÷ 800	10x14.5 12x15 13.6x16.8 14x18		10
	1459B	●	800 ÷ 1700			
	1495Ai	●		10x14.5 12x15 13.6x16.8 14x18		50
	1497A	●		10x14.5 12x15 13.6x16.8 14x18		10
	1581A	●		10x14.5 12x15 13.6x16.8 14x18		50
	1585	●		10x14.5 12x15 13.6x16.8 14x18		50
	1593i	●		10x14.5 12x15 13.6x16.8 14x18		100
	1596i6	●		10x14.5 12x15 13.6x16.8 14x18		100
	1597i	●		10x14.5 12x15 13.6x16.8 14x18		100
	1597A	●		10x14.5 12x15 13.6x16.8 14x18		50
	1596C	●		10x14.5 12x15 13.6x16.8 14x18		50



1336AA	402 ÷ 750	 C.E.	150	1
1336BA	562 ÷ 1200			

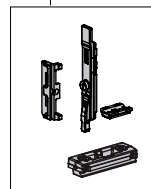


1559A

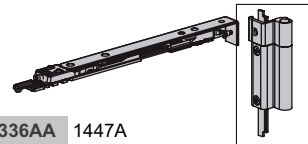


0757B

1461

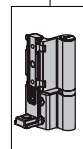


1336AA 1447A
1336BA 1447B



1336AA
1336BA

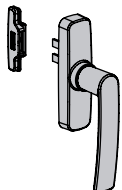
1410A



1336AF	402 ÷ 750	 C.E.	150	1
1336BF	562 ÷ 1200			



1559A



0530B

1461

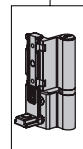


1336AF 1447A
1336BF 1447B



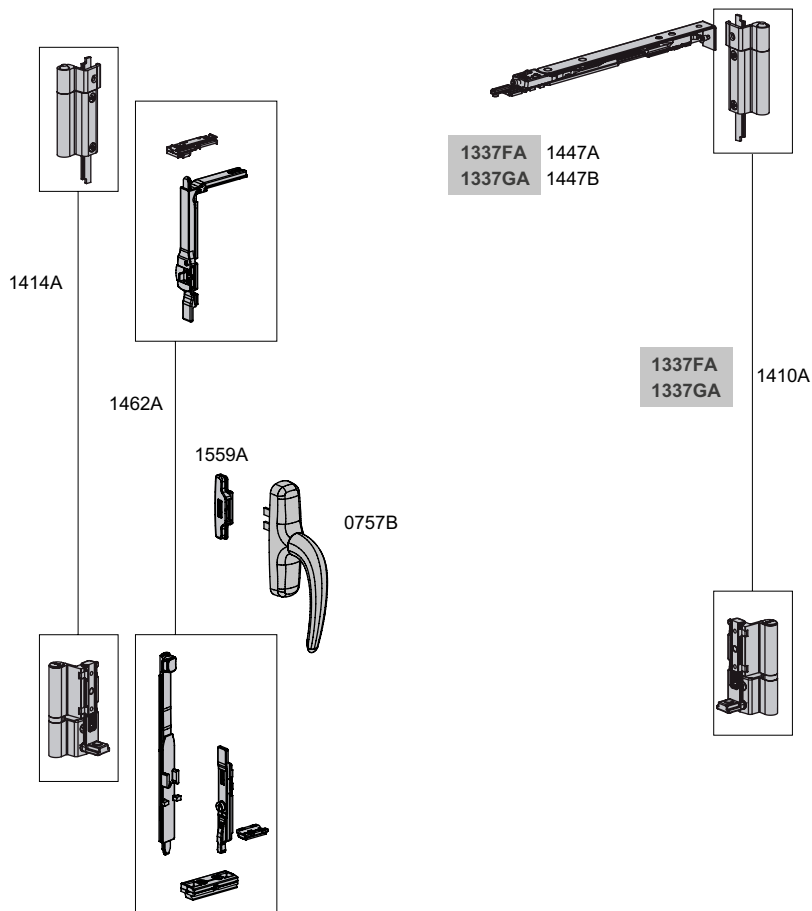
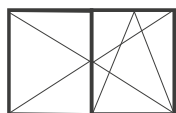
1336AF
1336BF

1410A

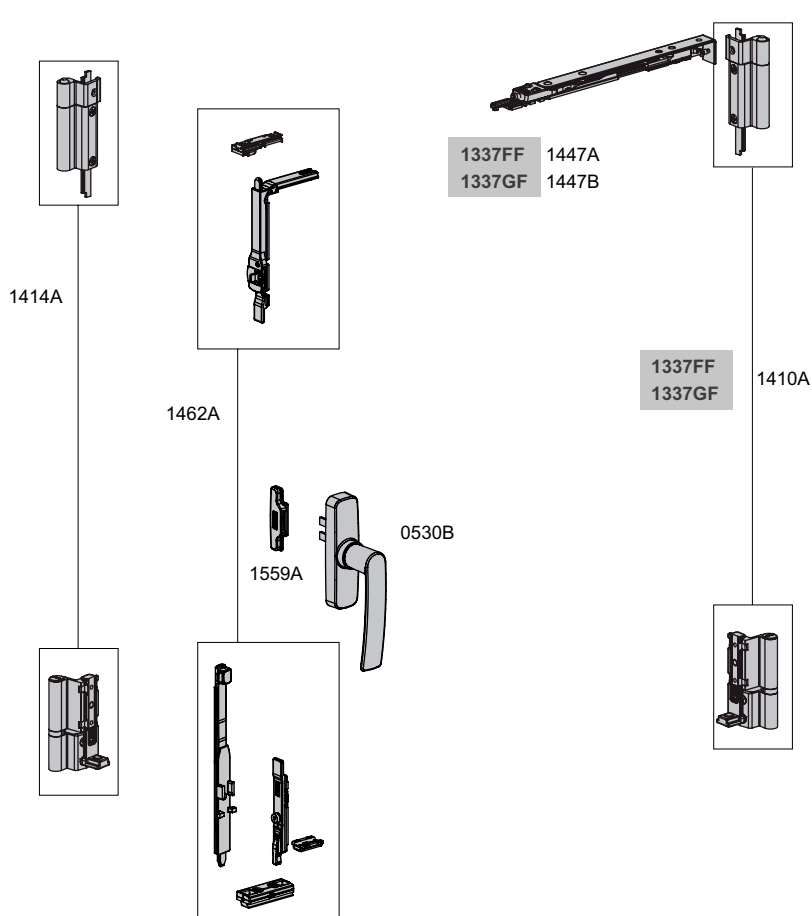
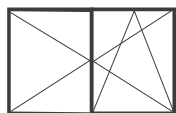


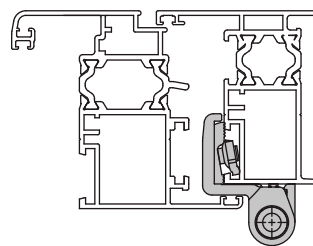
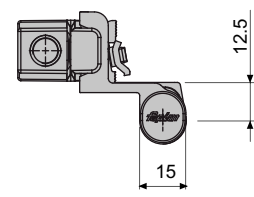
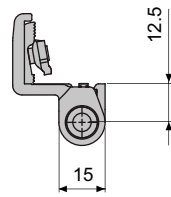
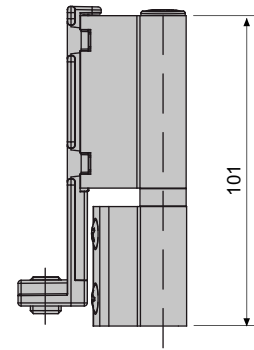
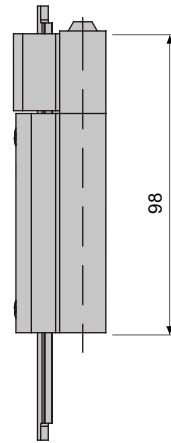


1337FA	402 ÷ 750		10x14.5 12x15 13.6x16.8 C.E. 14x18	150	1
1337GA	562 ÷ 1200		13.6x16.8 14x18 C.E.		

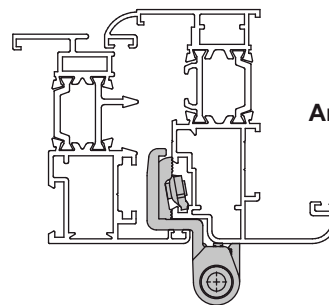
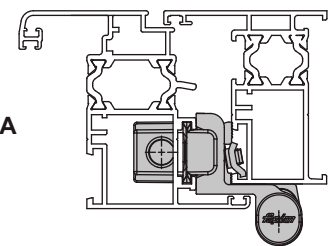


1337FF	402 ÷ 750		10x14.5 12x15 13.6x16.8 C.E. 14x18	150	1
1337GF	562 ÷ 1200		13.6x16.8 14x18 C.E.		

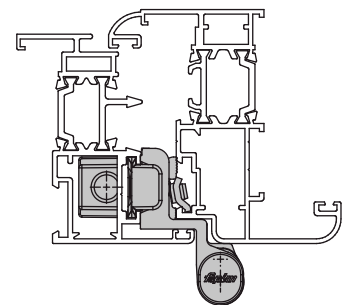




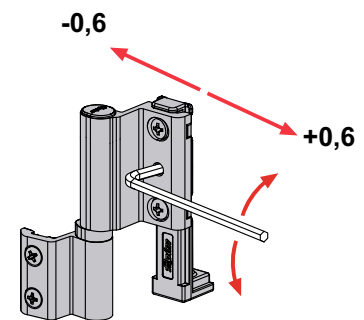
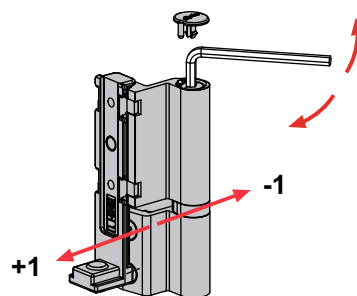
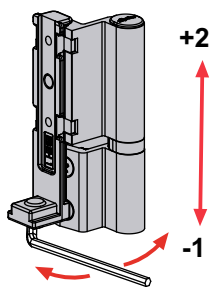
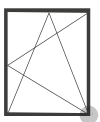
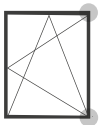
Art.1410A

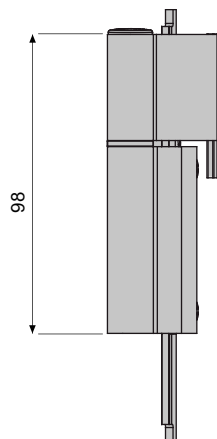


Art.1410C



1410A		10x14.5 12x15 13.6x16.8 14x18	150	10
1410C		10x14.5 12x15 13.6x16.8 14x18	80	





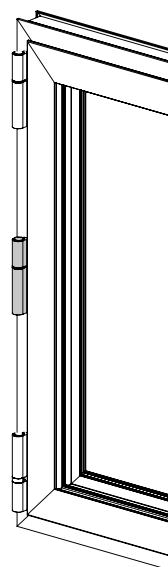
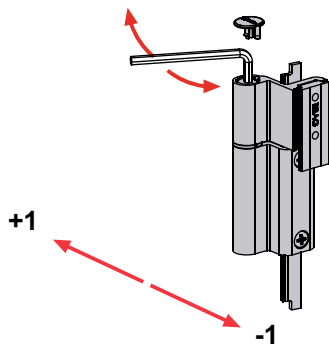
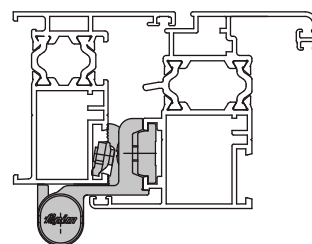
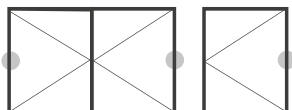
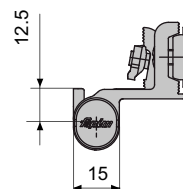
1412A

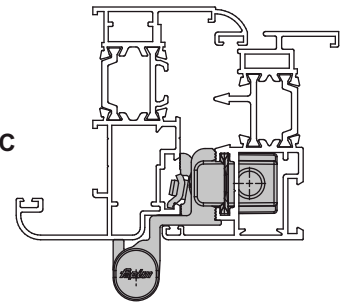
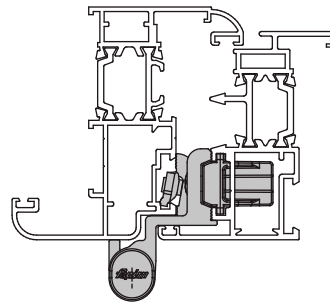
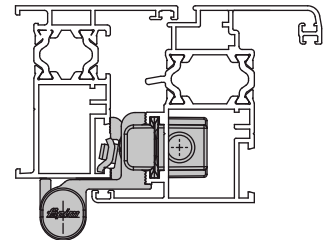
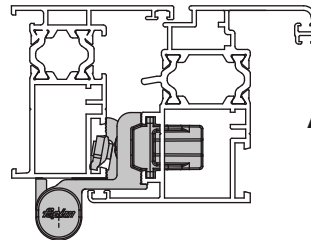
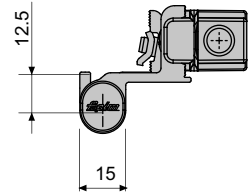
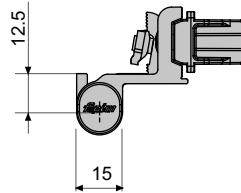
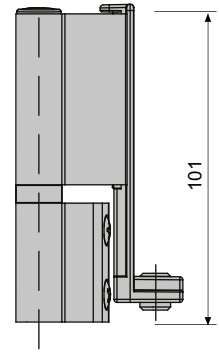
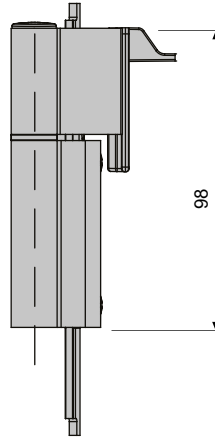




10x14.5
12x15
13.6x16.8
14x18

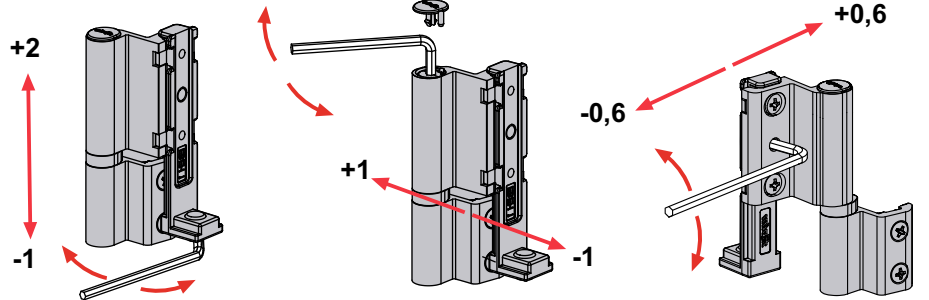
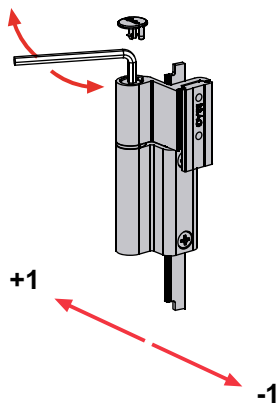
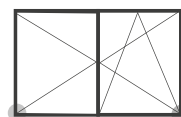
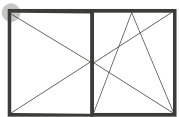
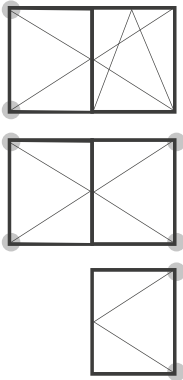
150

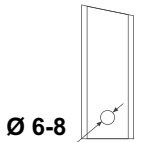
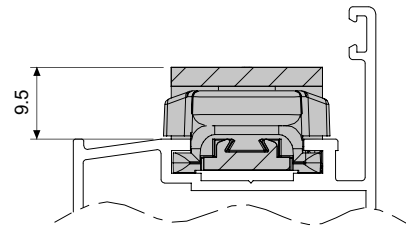
10





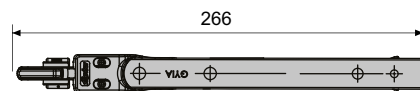
1414A		10x14.5 12x15 13.6x16.8 14x18 C.E.	150	10
1414C		10x14.5 12x15 13.6x16.8 14x18 C.E.	80	



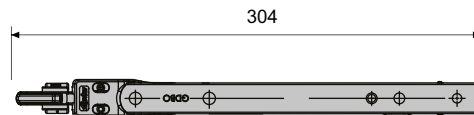


1447	364 ÷ 700
1447A	402 ÷ 750
1447B	562 ÷ 1200
1447C	816 ÷ 1700

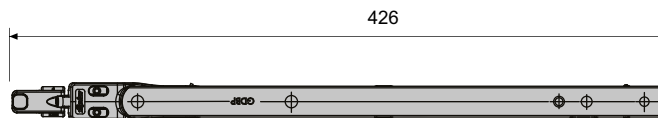
C.E.	10x14.5	10
	12x15	
	13.6x16.8	
	14x18	



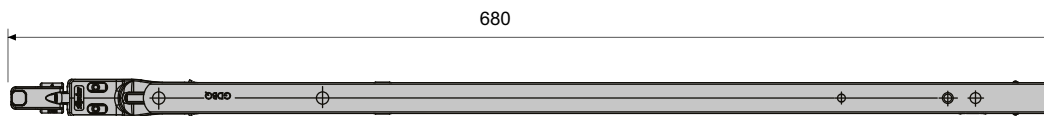
Art. 1447



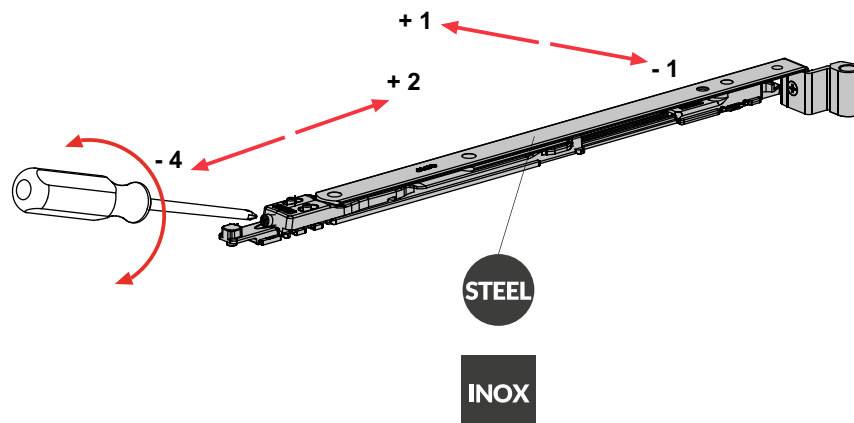
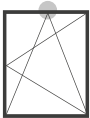
Art. 1447A

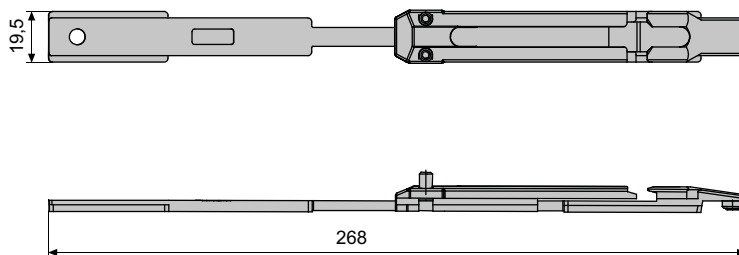


Art. 1447B



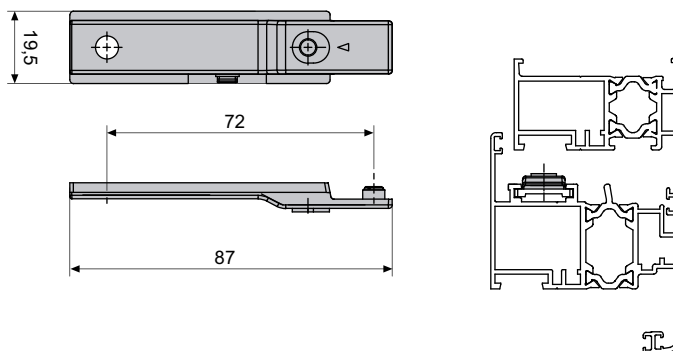
Art. 1447C





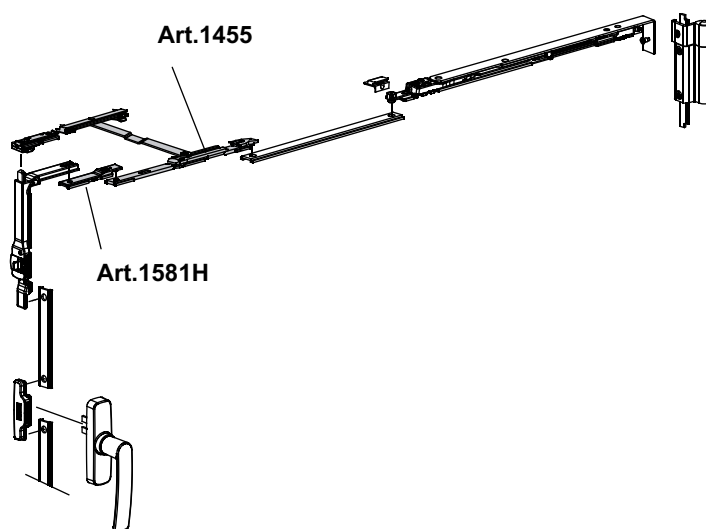
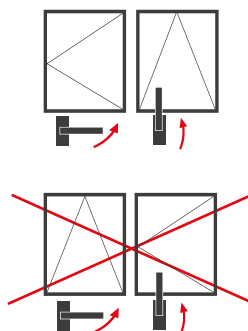
1455 1200 ÷ 1700

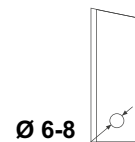
C.E.	10x14.5	10
	12x15	
	13.6x16.8	
	14x18	



1581H 1455

C.E.	10x14.5	50
	12x15	
	13.6x16.8	
	14x18	

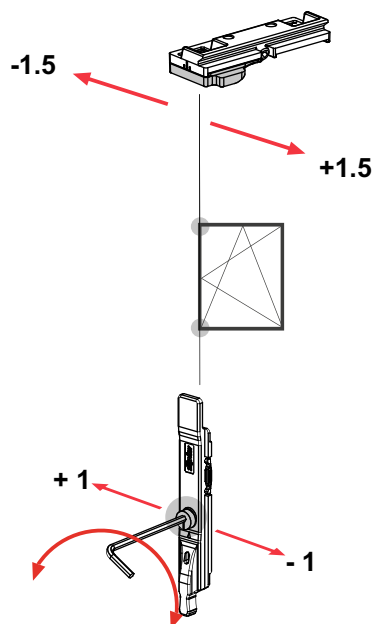
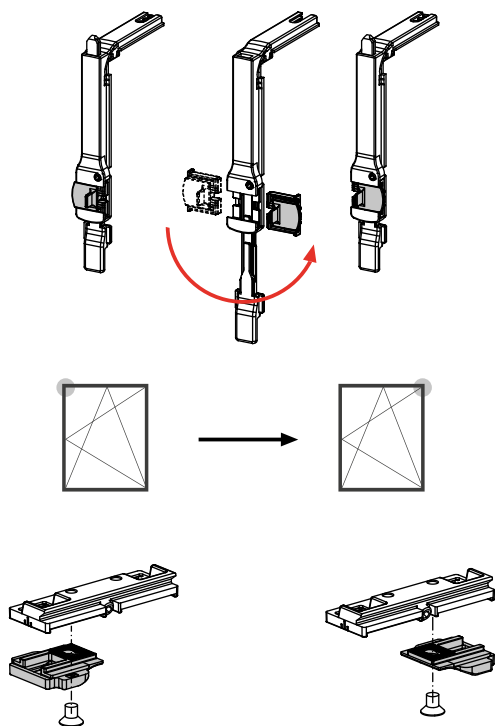
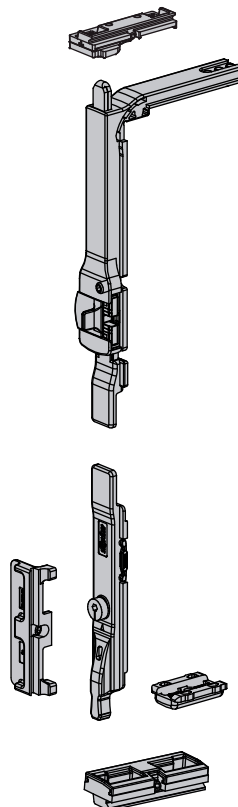
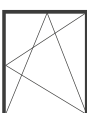


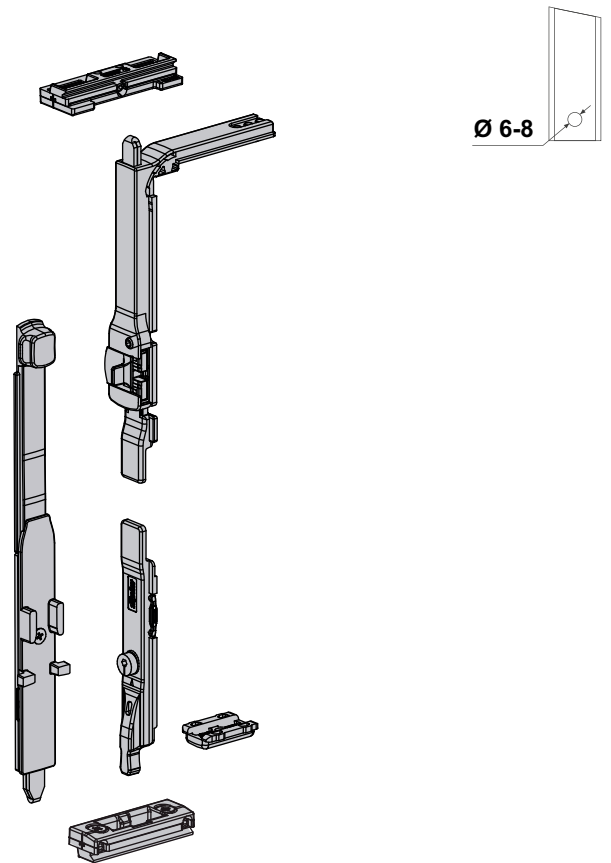


1461

10x14.5
12x15
13.6x16.8
C.E. 14x18

10

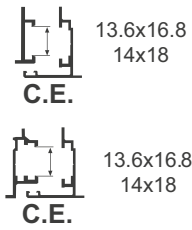




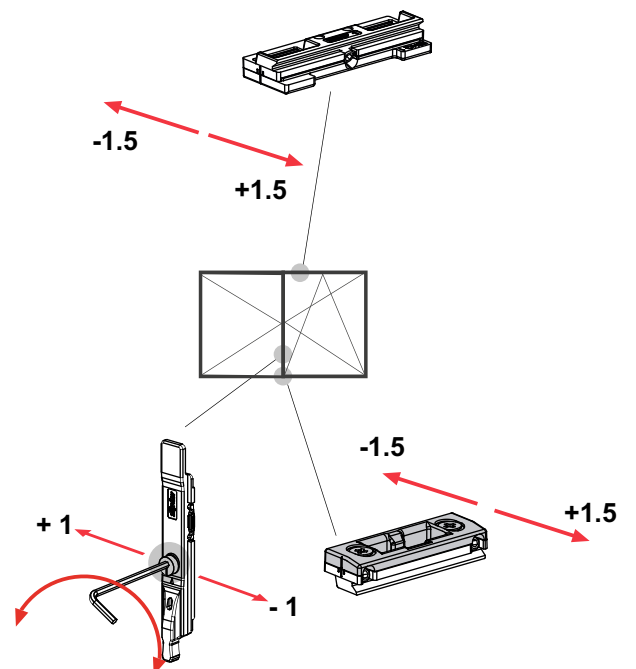
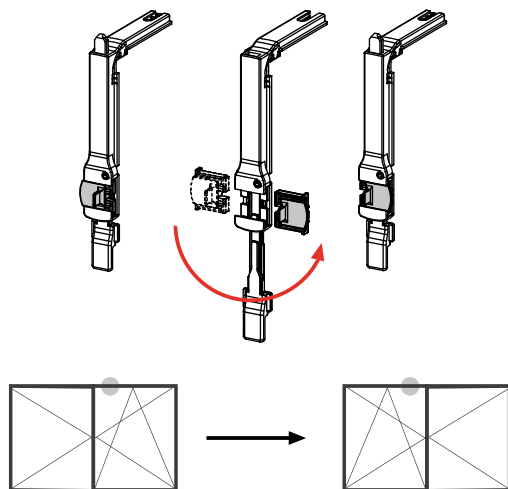
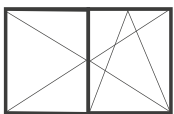
Ø 6-8

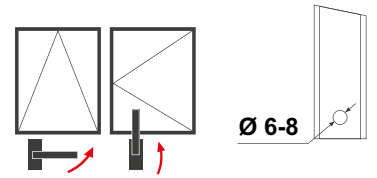


1462A

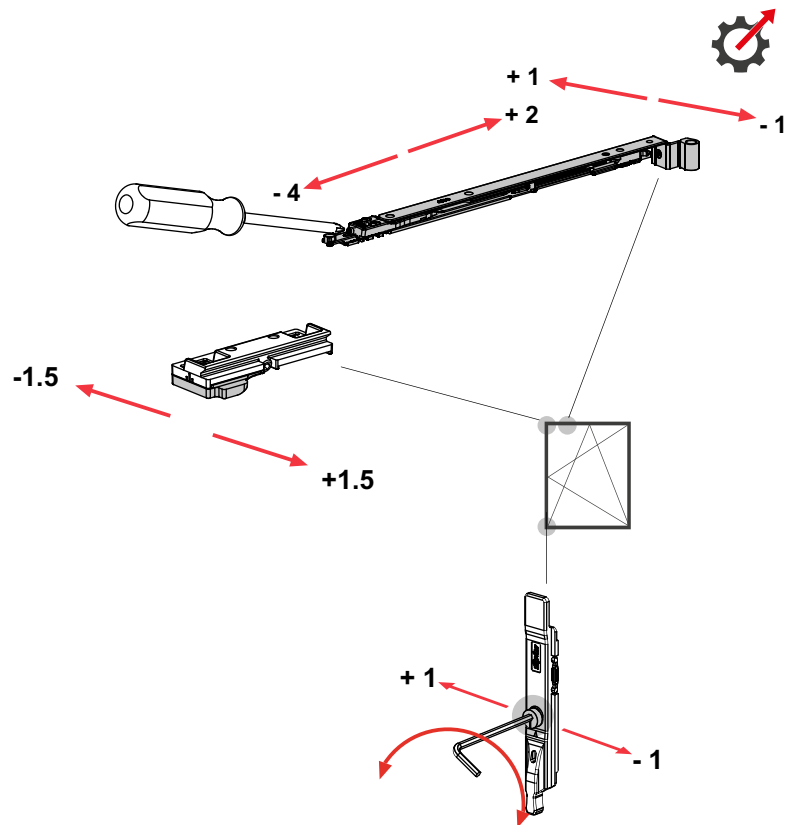
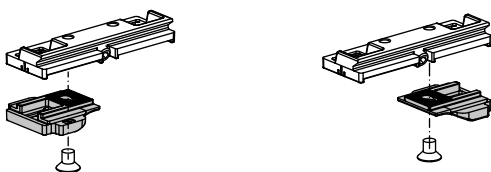
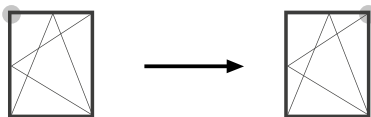
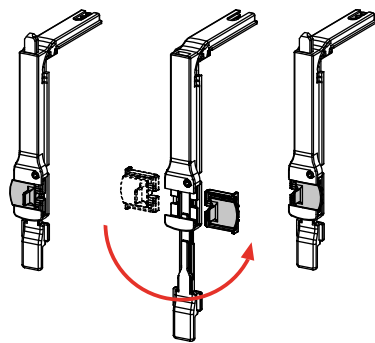
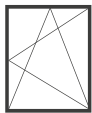
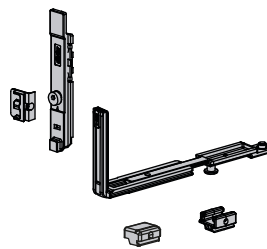


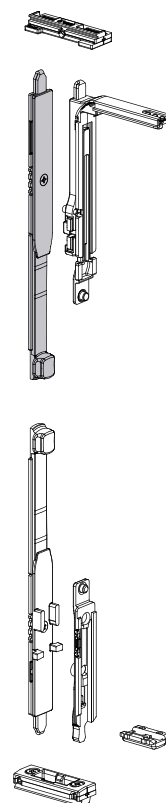
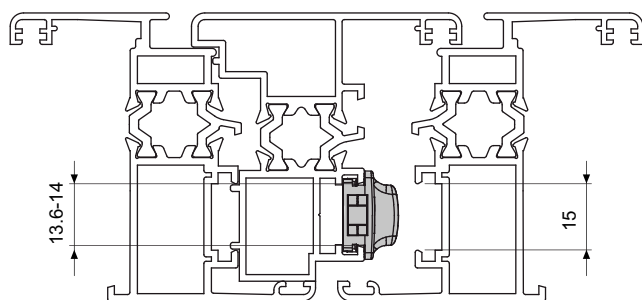
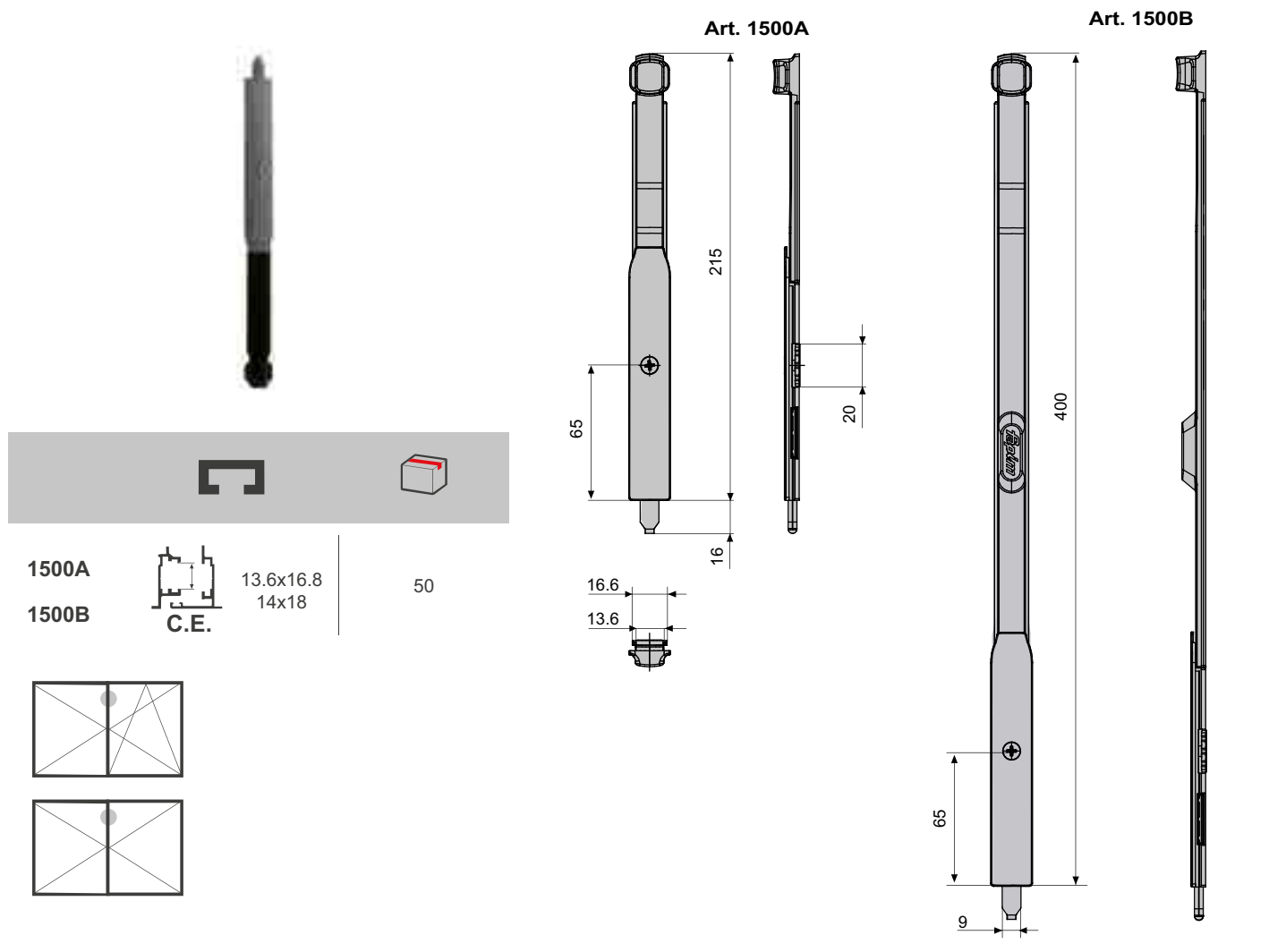
10

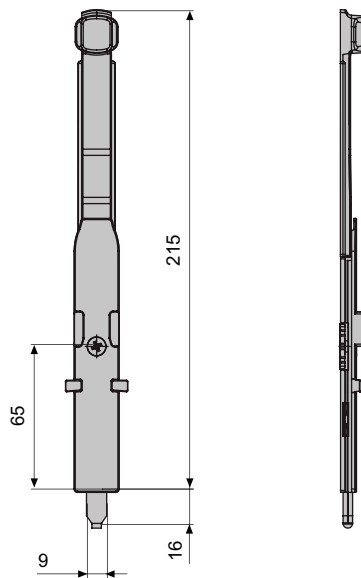




1465A	364 ÷ 700	 C.E.	10
1465B	562 ÷ 1200		
1465C	816 ÷ 1700		







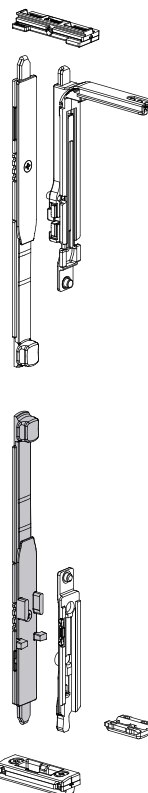
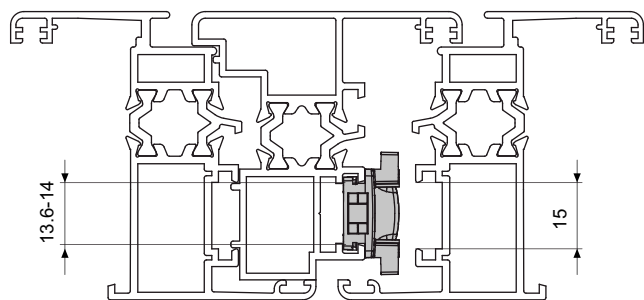
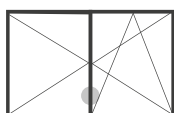
1504B

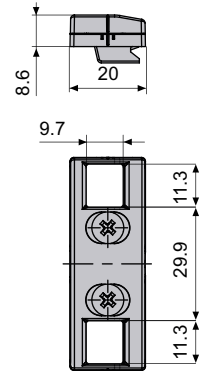
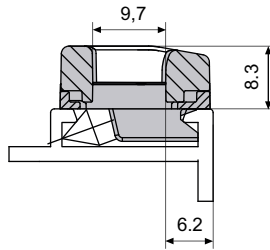


C.E.

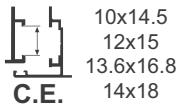
13.6x16.8
14x18

50

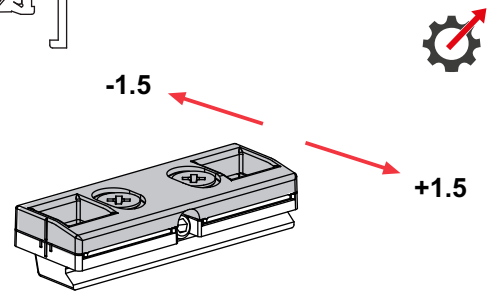
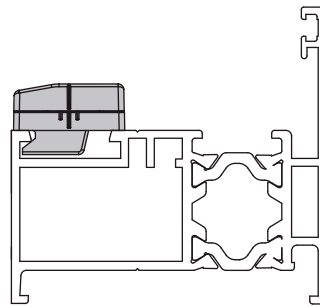




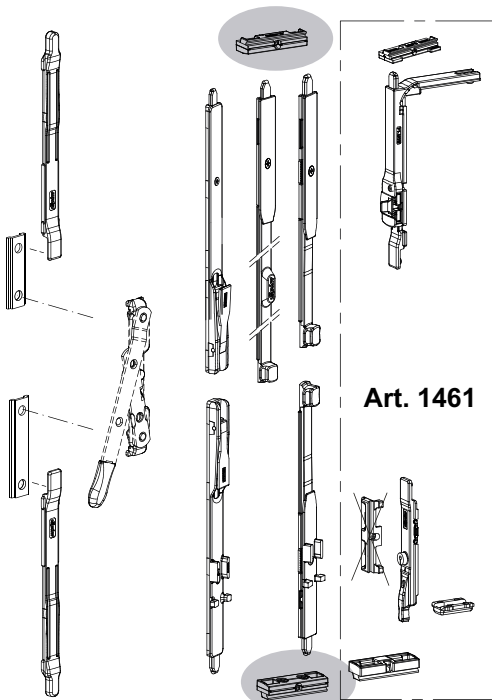
4135A



10



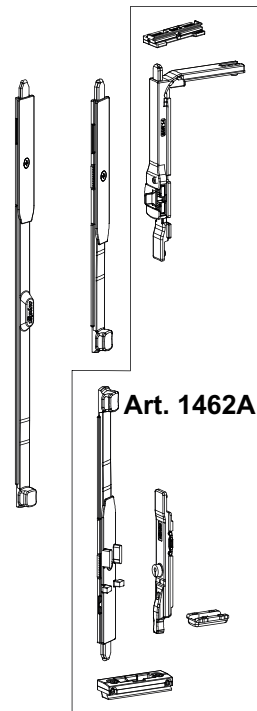
Art. 4135A



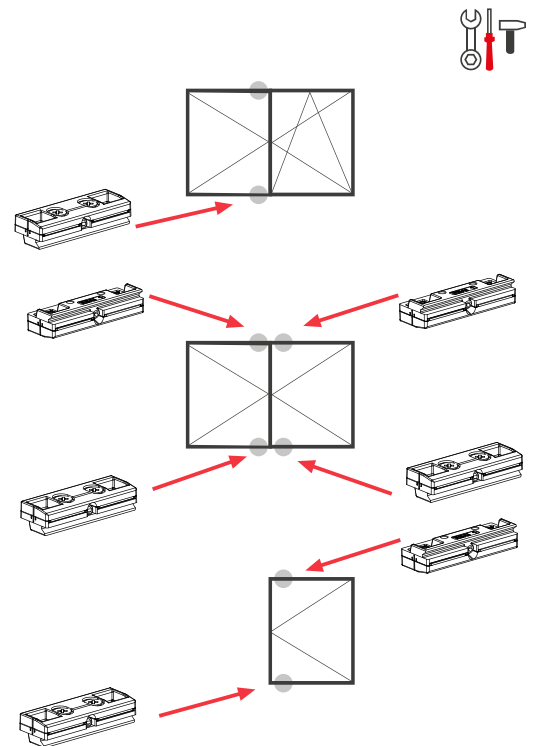
Art. 1461

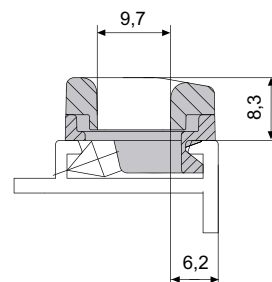
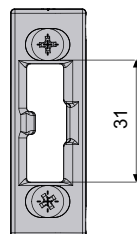
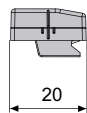
Art. 4135A

Art. 4135A

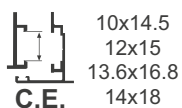


Art. 1462A



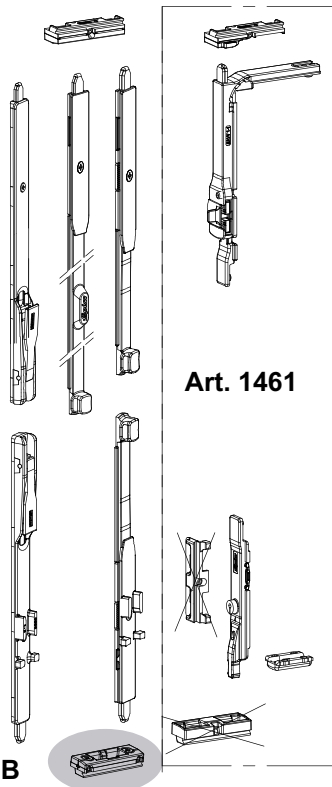
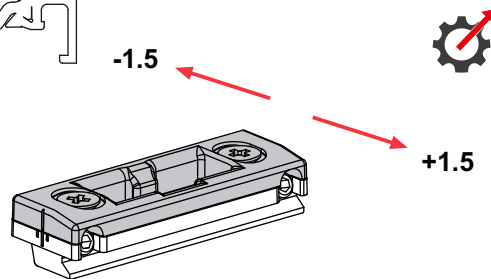
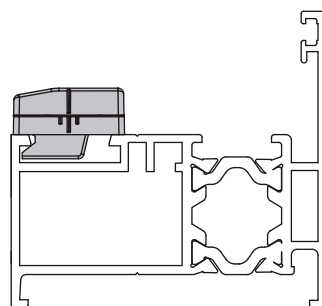


4135B



C.E.

10

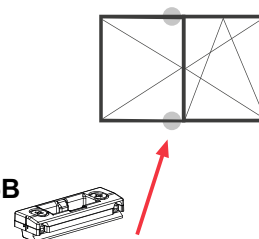


Art. 1461

Art. 4135B



Art. 4135B





fapim[®]

Fapim S.p.A.
Via delle Cerbaie, 114
55011 Altopascio (LU) Italy
T +39 0583 2601 F+39 0583 25291
www.fapim.it info@fapim.it
Cod.Fisc. e Part.I.V.A. 02224030466

DOMATIC[®]

DOMATIC
info@domatic.it www.domatic.it

fapim

BENELUX

Fapim Benelux s.r.l.
Avenue Rue St. Roch , 17
7712 Herseaux Belgium
T +32 56 340548
T +32 56 341960
info@fapimbenelux.be

fapim

HISPANIA

Fapim Hispania s.L.
C/edison, esq. A. Ingeniero
Goicoechea 45600
Parcela, 74
Talavera De la Reina (Espana)
T +34 925 828357
F +34 925 841148
administración@fapimhispania.com
pedidos@fapimhispania.com

fapim

POLSKA

Fapim Polska sp. z o.o.
ul.Przyrzeczce 4 03-107
WarszawaNIP : 536-16-29-437
T +48 227813797
F +48 227811022
Gsm 609022972

fapim

RUSSIA

Fapim RU llc
Kaluzhskaya Region
Province Borovskiy, 99km.
main way "Ukraina", building 4A
T +7 48439 97207
info@fapimru.ru

fapim

ARGENTINA

Fapim Argentina S.A.
CUIT: 30-71206299-8
Calle Gral Alvear N° 411 - 1°
Piso of 1 (B1640EWC) Martinez
Pdo. de San Isidro
Buenos Aires - Argentina
T (+54) (11) 4897-0062
y Líneas Rotativas

