



MONZA

DOOR HINGE

 Made in Italy

fapim[®]

Life in evolution



MONZA

DOOR HINGE



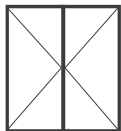
 Made in Italy

fapim[®]

Life in evolution

MONZA

DOORSHINGE



Disponibile in vari modelli per i sistemi più utilizzati
Several versions available to fit the most common systems
Disponibile en différents modèles pour les systèmes plus utilisés
Disponibile en los diferentes modelos para los sistemas en uso
Disponível em diferentes modelos para os sistemas de uso



Semplice regolazione tridimensionale che non altera l'estetica
Easy to operate three-dimensional adjustment with no effects on the aesthetic appeal
Réglage tridimensionnel simple qui ne modifie pas l'esthétique
Regulación tridimensional sencilla que no modifica la estética
Ajuste tridimensional simples que não altera a estética



Linea elegante pensata per il design essenziale
Stylish shape created to meet essential design requirements
Ligne élégante pensée pour en design essentiel
Línea elegante pensada para el design esencial
Linha elegante projetada para o desenho essencial



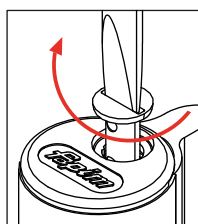
Alte prestazioni certificate CE
High CE certified performance
Hautes performance certifiés CE
Prestaciones elevadas certificadas CE
Alevadas prestações certificadas CE





fapim[®]
Life in evolution

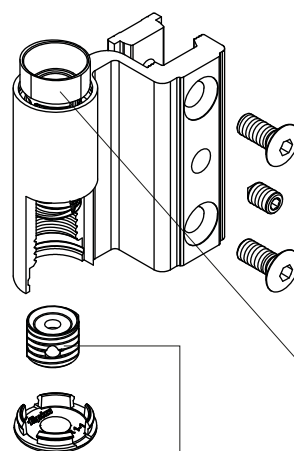
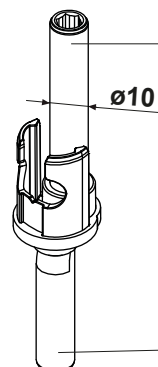
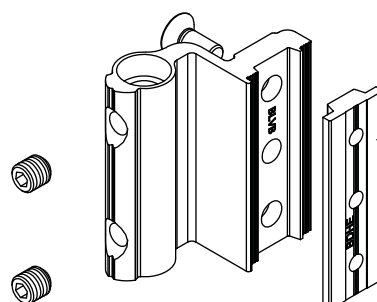
KG
120 Kg
5,000,000 CYCLES
PATENTED



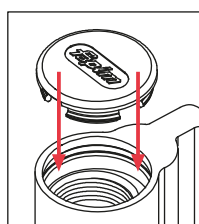
Tappo a vite fissato direttamente sul perno
Screw cap directly fastened on the pin
Bouchon à vis fixé directement sur l'axe
Tapón que se puede atornillar fijado sobre el eje
Tampa fixada diretamente ao eixo

ALU

Carter in alluminio estruso
Extruded aluminium casing
Carter en aluminium extrudé
Carter en aluminio de extrusión
Corpo em alumínio de extrusão



Grano per la regolazione verticale a porta chiusa
Grub screw for vertical adjustment with the door closed
Vis sans tête pour le réglage à porte fermée
Tornillo sin cabeza para la regulación vertical con puerta cerrada
Parafuso sem cabeça para ajuste vertical com porta fechada



Tappo con fissaggio a scatto
Snap-on cap
Capuchon encliquetable
Gorra a presión
Tampa de encaixe

KG
150 Kg
PATENTED



ALU

Contropiastra in alluminio estruso con foro centrale di sicurezza
Counterplate in extruded aluminium with central safety hole
Contreplaque de aluminium extrudé avec trou central de sécurité
Contra placa en aluminio de extrusión con agujero central de seguridad
Plaqes em aluminio de extrusão com furo central de segurança

STEEL

INOX

Perno eccentrico ø10 in acciaio inox
ø10 eccentric pin in stainless steel
Axe excentrique ø10 en acier inox
Eje excéntrico ø10 en acero inox
Eixo excêntrico ø10 de aço inoxidável

ALU

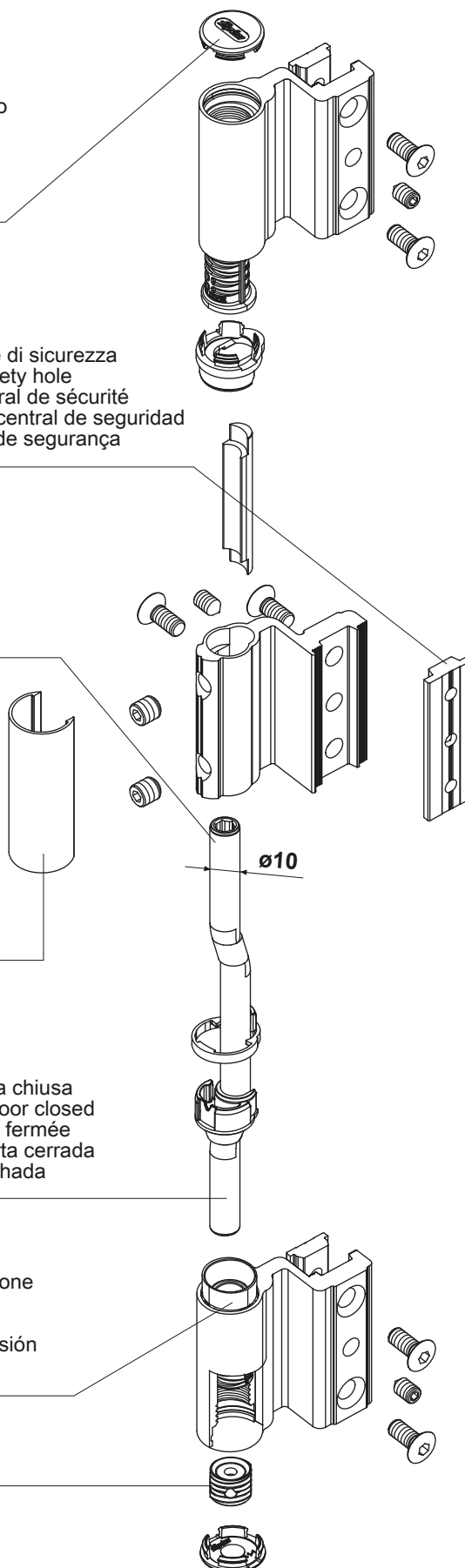
Carter in alluminio estruso
Extruded aluminium casing
Carter en aluminium extrudé
Carter en aluminio de extrusión
Corpo em aluminio de extrusão

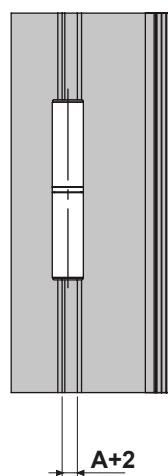
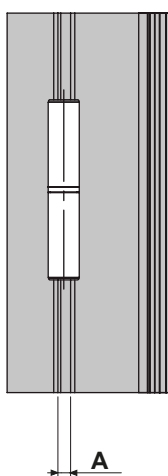
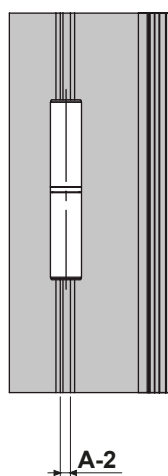
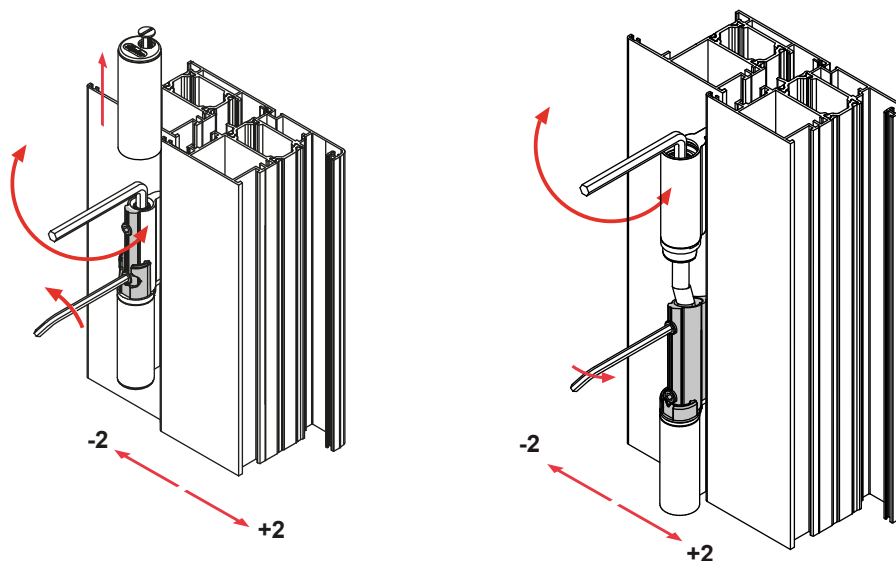


Regolazione orizzontale micrometrica a porta chiusa
Horizontal micrometric adjustment with the door closed
Réglage micrométrique en horizontal à porte fermée
Regulación horizontal micrométrica con puerta cerrada
Ajuste horizontal micrométrico com porta fechada



Boccola in Delrin per la regolazione in pressione
Bush in Delrin for pressure adjustment
Douille en Delrin pour le réglage à pression
Casquillo en Delrin para la regulación en presión
Bucha em Derlin para o ajuste em pressão





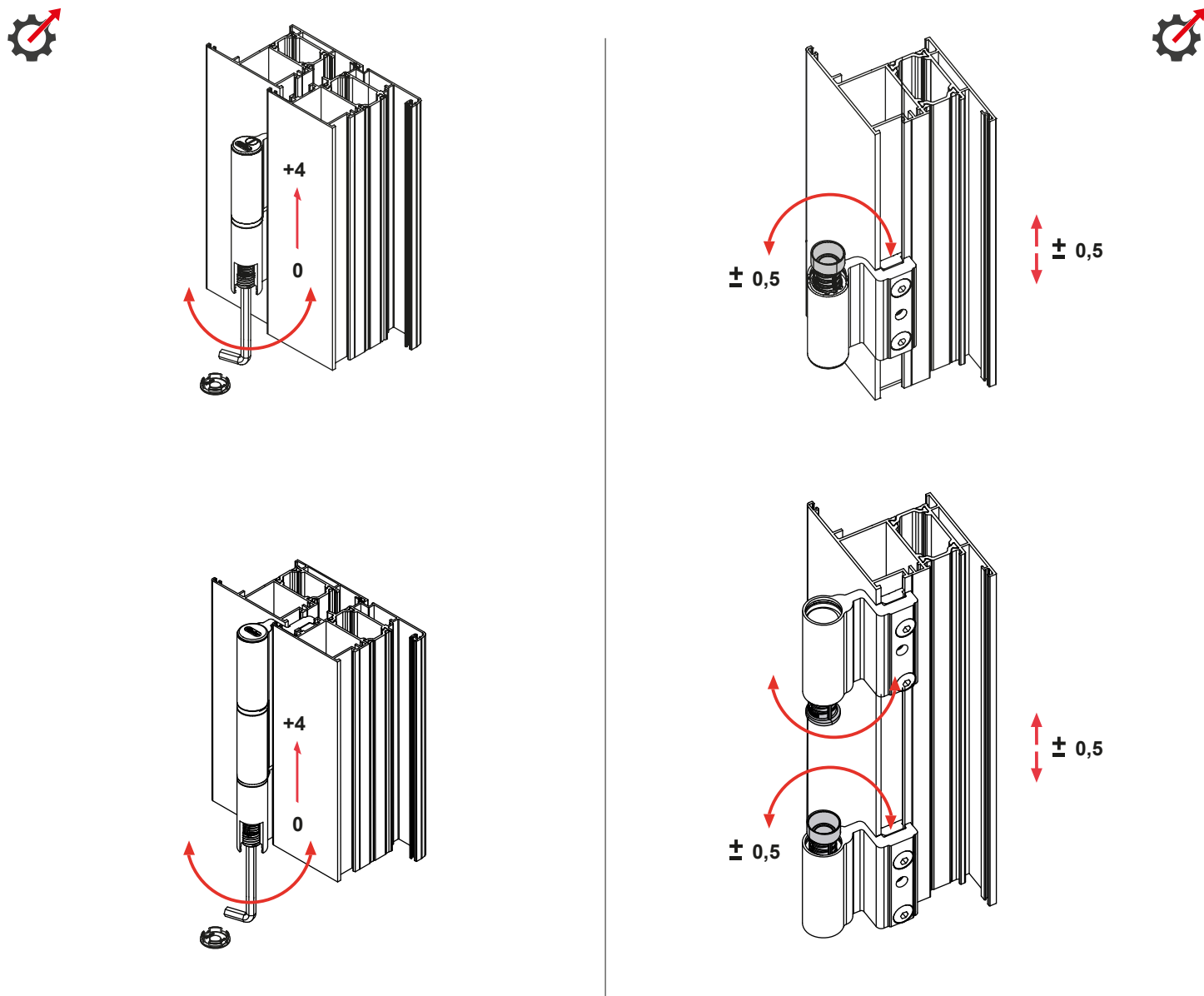
Monza è dotata di un sistema di regolazione tridimensionale. La regolazione orizzontale micrometrica, eseguibile a porta chiusa e brevettata, non altera l'estetica della cerniera e lascia i due corpi perfettamente allineati. Il carter di copertura viene fissato in modo stabile e sicuro da uno speciale tappo a vite.

Monza is equipped with a three-dimensional adjusting system. The patented horizontal micrometric adjustment, that can be carried out with the door closed, has no effects on the hinge aesthetic appeal, and leaves the two bodies perfectly aligned. The casing cover is permanently and safely secured by means of a special screw cap.

Monza est équipée d'un système de réglage tridimensionnel. Le réglage micrométrique en horizontal, exécutable à porte fermée et breveté, ne modifie pas l'esthétique de la paumelle et laisse les deux corps parfaitement alignés. Le carter de couverture est monté de manière stable et sécurisé par un bouchon à vis.

Monza dispone de un sistema de regulación tridimensional. La regulación horizontal micrométrica, que se puede hacer con la puerta cerrada, está patentada, no modifica la estética de la bisagra y deja los dos cuerpos perfectamente alineados. El carter, por medio de un tapón que se puede atornillar se puede fijar de forma segura.

Monza possui um sistema de ajuste tridimensional. O ajuste horizontal micrométrica, que pode ser feita com a porta fechada, é patenteada, não modifica a estética da dobradiça e deixa os dois corpos perfeitamente alinhados. O corpo, por meio de uma tampa que pode ser aparafusada, e fixado de forma segura.



La regolazione verticale micrometrica può essere eseguita a porta chiusa. Monza è dotata anche di regolazione in pressione della guarnizione grazie alla boccola inferiore eccentrica.

The vertical micrometric adjustment can be carried out with the door closed. Monza is also equipped with pressure adjustment of the gasket, through the lower eccentric bush.

Le réglage micrométrique en vertical peut être effectué à porte fermé. Monza est équipée d'un réglage à pression du joint grâce à la douille inférieure excentrique.

La regulación vertical micrométrica se puede hacer con la puerta cerrada. Monza dispone aún de la posibilidad de regulación en presión de la guarnición, gracias al casquillo excéntrico inferior.

O ajuste vertical micrométrico pode ser feito com a porta fechada. A Monza também tem a possibilidade de ajuste da pressão da junta graças à bucha excêntrica inferior.





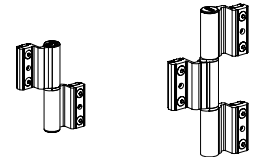
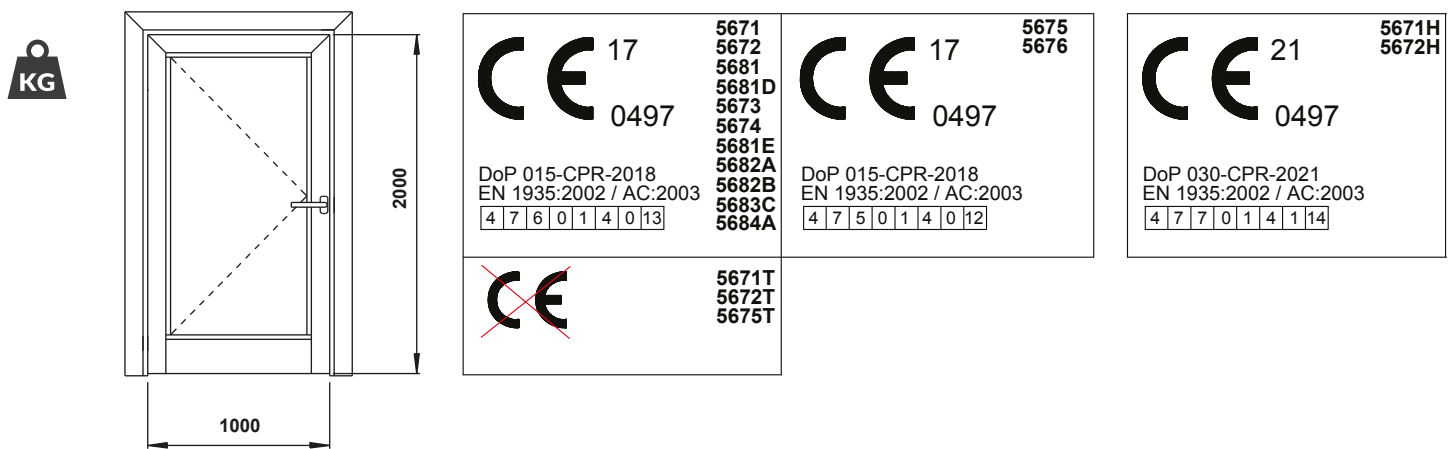
La dimensione dei corpi, di soli 22 mm, e l'allineamento anche a seguito della regolazione orizzontale rendono Monza elegante e perfetta per le esigenze di design essenziale.



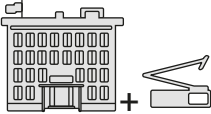
The body size of 22 mm, as well as the aligning obtained with the horizontal adjustment, giving Monza a stylish touch, make it perfectly suitable to meet essential design requirements.

La dimension des corps, de seulement 22, et l'alignement même après le réglage en horizontal rendent Monza élégante et parfaite pour les exigences de design essentiel.

La dimensión de los cuerpos, de solos 22 mm, y la alineación tras la regulación horizontal hacen a Monza elegante y perfecta para las exigencias del design esencial.

A dimensão dos corpos, de so 22 mm, eo alinhamento após a regulação horizontal tornam Monza elegante e perfeita para as exigências do desenho essencial.



	Porte per uso residenziale Residential doors Portes pour utilisation résidentielle Puertas para uso residencial Portas para uso residencial	120 kg	150 kg
	Porte per uso pubblico Public doors Portes pour utilisation publique Puertas para uso público Portas para uso público	110 kg	140 kg
	Porte per uso pubblico con chiudiporta senza freno all'apertura Doors for public buildings with door closer without brake on opening Portes pour bâtiments publics avec ferme porte sans frein à l'ouverture Puertas para público uso con cierrapuertas sin freno de abertura Portas para uso público com fechamento da porta sem abertura	100 kg	130 kg
	Porte per uso pubblico con chiudiporta con freno all'apertura Doors for public buildings with door closer with brake on opening Portes pour bâtiments publics avec ferme porte avec frein à l'ouverture Puertas para público uso con cierrapuertas con freno de abertura Portas para uso público com fechamento da porta com freio de abertura	90 kg	120 kg

Monza garantisce una portata fino a 120 Kg per la versione a due ali e 150 Kg per quella a tre ali certificata CE in conformità alla norma UNI EN 1935:2002/AC:2003, superando inoltre i 5 milioni di cicli nei severi test interni.

Monza ensures up to 120 kg capacity in the two-leaf version and 150 kg in the three-leaf version. It is certified CE in accordance with the UNI EN 1935:2002/AC:2003 standard. The stringent internal tests have been successfully passed, with more than 5 million cycles.

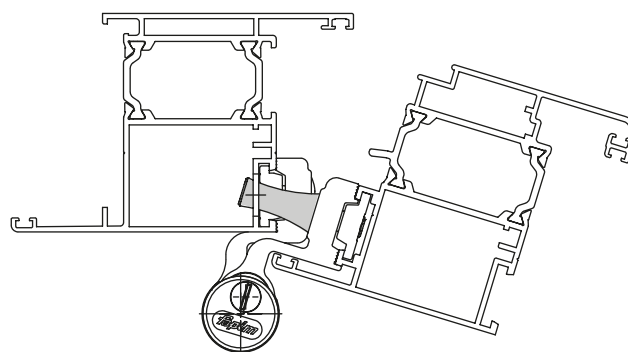
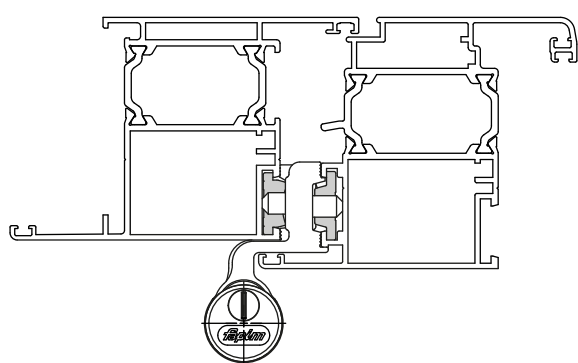
Monza assure une portée jusqu'à 120 kg dans la version à deux lames et 150 kg dans la version à trois lames. Elle est certifiée CE conformément à la norme UNI EN 1935:2002/AC:2003. Les tests internes rigoureux ont été passés avec plus de 5 millions de cycles.

Monza garantiza una capacidad hasta 120 kg para la versión de dos alas y 150 kg para la versión de tres alas, certificada CE según la norma UNI EN 1935:2002/AC:2003, superando también los 5 millones de ciclos en los rigurosos ensayos internos.

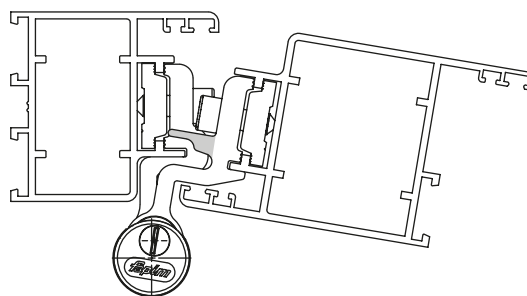
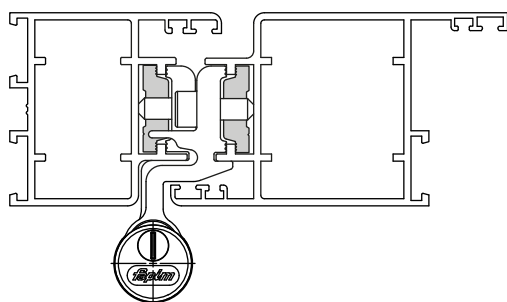
Monza garante uma capacidade de até 120 kg para a versão de duas abas e 150 kg para a versão de três abas. Certificada CE, de acordo com a norma UNI EN 1935:2002/AC:2003, ultrapassando também 5 milhões de ciclos em rigorosos testes internos.



C.E.



VELOX






Il fissaggio si ottiene con robuste contropiastre in alluminio estruso che agiscono su entrambe le facce della cava, dotate di foro centrale per l'utilizzo di un grano di antiscivolamento in dotazione. Monza è dotata inoltre di un sistema antieffrazione, integrato per i sistemi Velox, ed ottenibile tramite un rostro aggiuntivo in acciaio per i profili a C.E., R40 e R50.

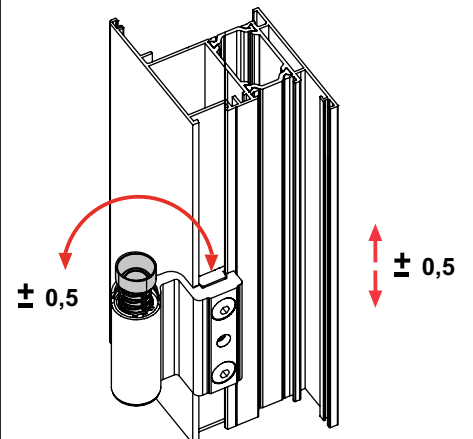
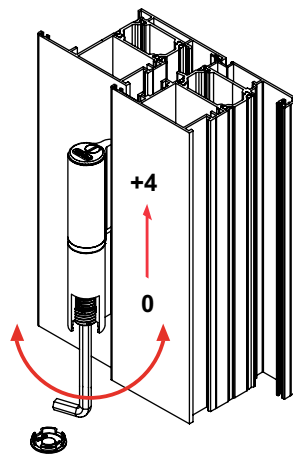
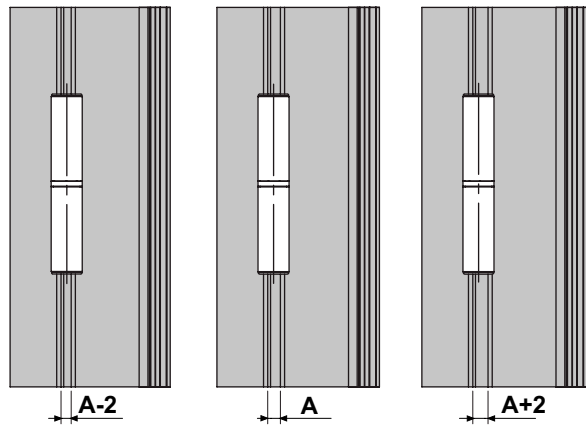
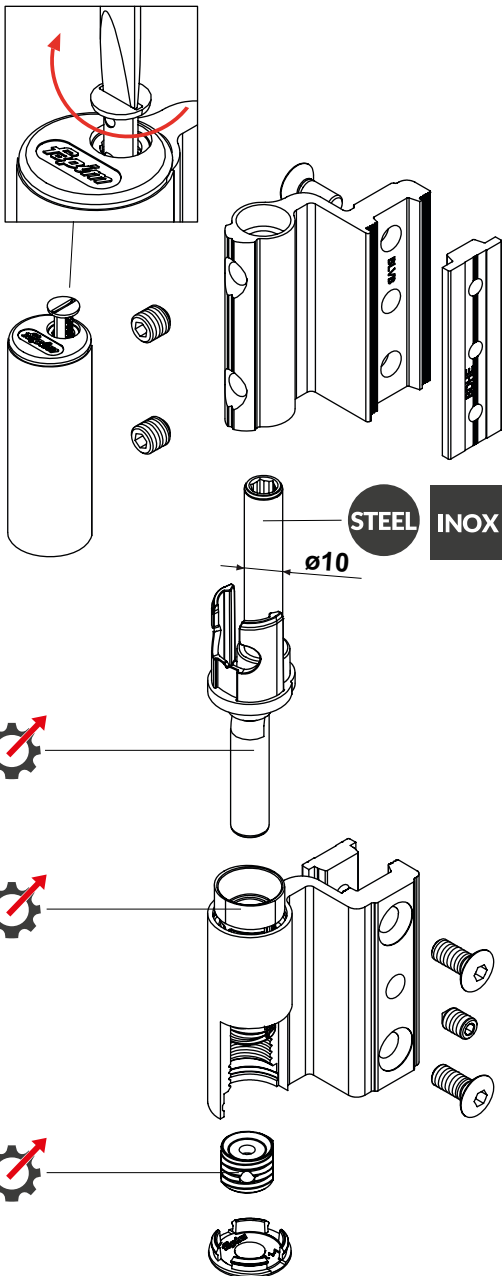
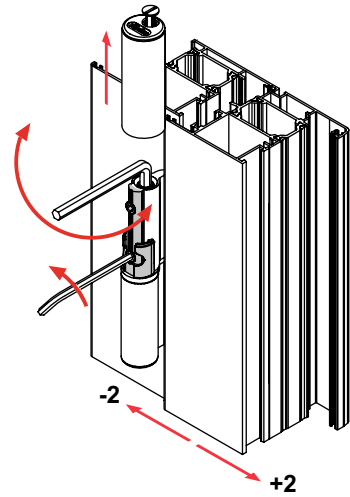
Fastening is obtained through strong extruded aluminium counterplates, acting on both groove sides, equipped with central hole for the use of a supplied slip-resistant dowel. Monza is also equipped with an anti-theft device, integrated for the Velox systems, that can be obtained through an additional steel safety hook for R40 and R50 eurogroove profiles.

La fixation est obtenue par des robustes contreplaques de aluminium extrudé qui agissent sur les deux faces de la gorge, équipées de trou central pour l'utilise d'une vis sans tête anti-glissement en dotation. Monza est aussi équipée d'un système antieffraction, intégré pour les systèmes Velox, et obtenu par rostro d'acier supplémentaire pour les profils à G.E., R40 et R50.

La fijación se obtiene por medio de robustas contra placas de aluminio de extrusión, que actúan sobre ambas caras del canal, además de disponer de un agujero central para el uso del tornillo sin cabeza en dotación. Monza dispone aún de un sistema anti robo, integrado para los sistemas Velox que se puede obtener por medio de un gancho suplementario en acero inoxidable para perfiles C.E., R40 y R50.

A fixação é obtida por meio de placas forte em alumínio extrudido, que atuam em ambos os lados do canal, além de ter um furo central para o uso do parafuso sem cabeça. A Monza também possui um sistema anti-roubo, integrado para sistemas Velox que pode ser obtido por meio de um gancho suplementar em aço inoxidável para perfis C.E., R40 e R50.

	5671 5672 5681 5681D 5673 5674 5681E 5682A 5682B 5683C 5684A		5675 5676
	DoP 015-CPR-2018 EN 1935:2002 / AC:2003 4 7 5 0 1 4 0 1 2		5671T 5672T 5675T
DoP 015-CPR-2018 EN 1935:2002 / AC:2003 4 7 6 0 1 4 1 1 3			

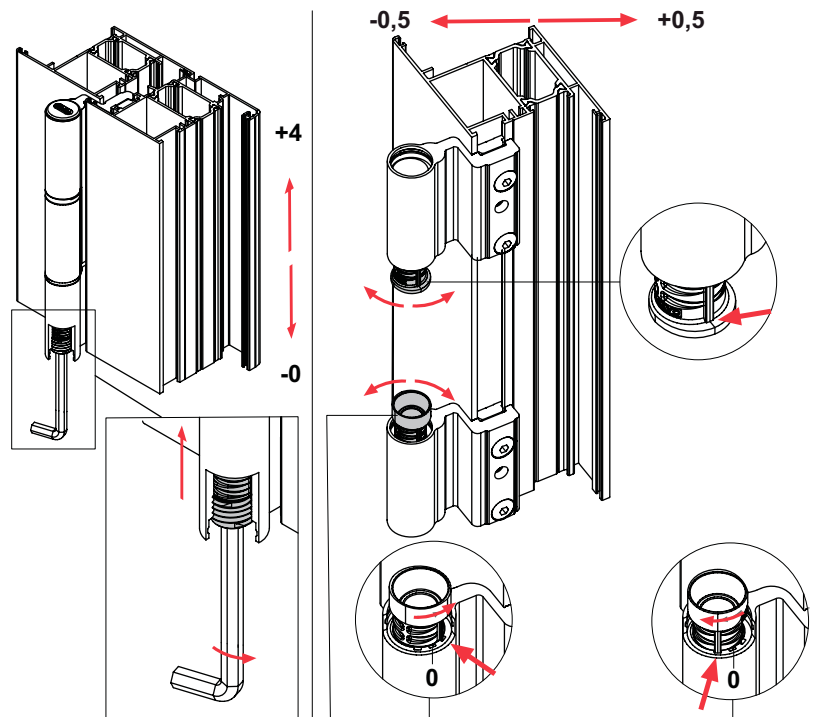
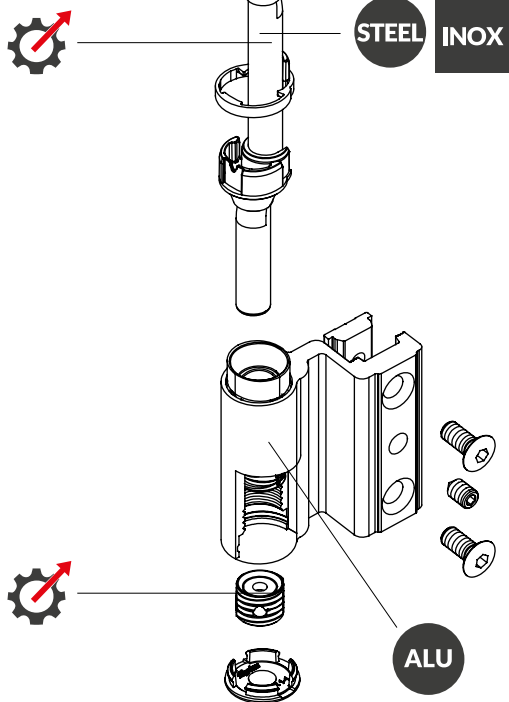
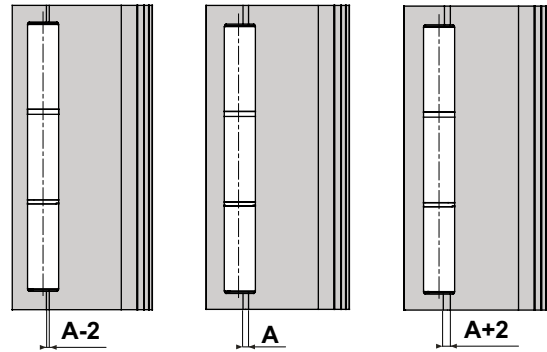
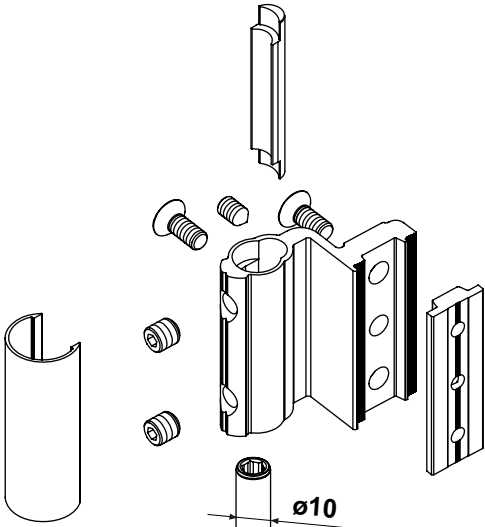
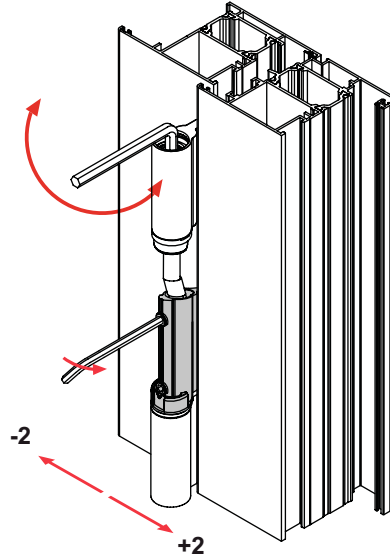
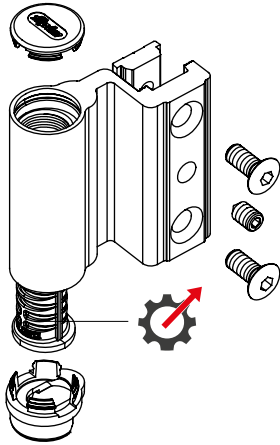


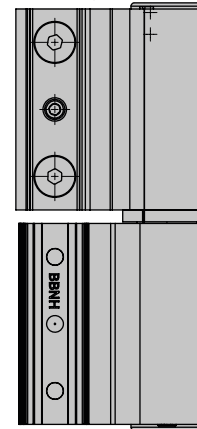
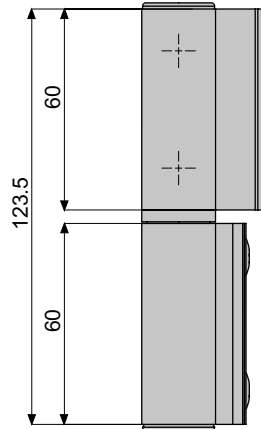
CE 21
0497



5671H
5672H

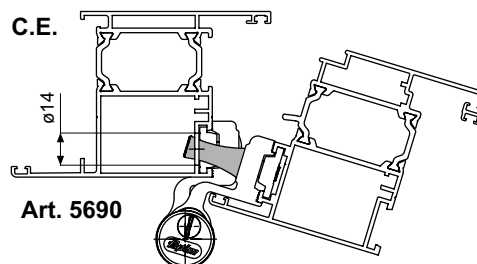
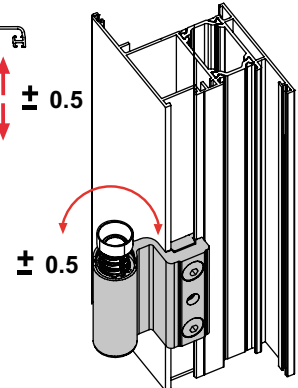
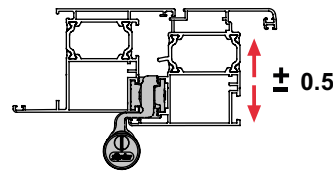
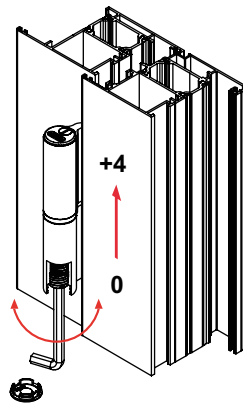
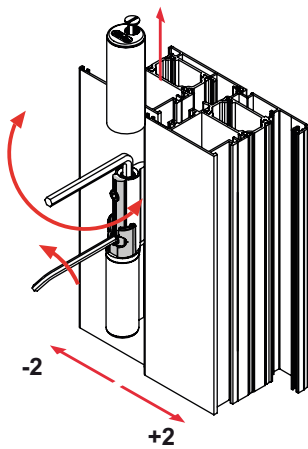
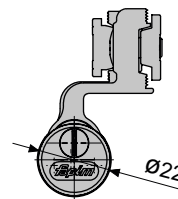
DoP 030-CPR-2021
EN 1935:2002 / AC:2003

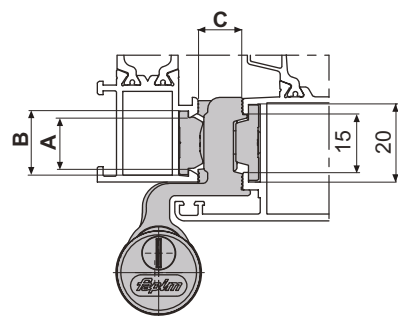
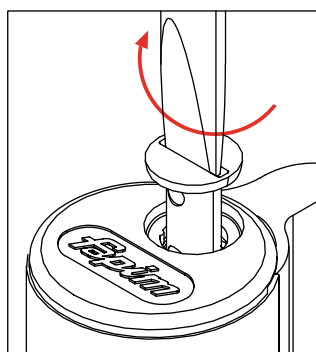
4	7	7	0	1	4	1	14
---	---	---	---	---	---	---	----



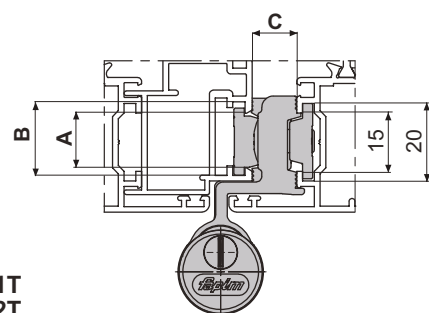


		AxBxC	
5671		14x18x11.5/12	20
5671T		14x18x11.5/12	
5672	14x18x11.5/12		
5672T	13.6x16.8x11.5/12		
5673		10x14.5x11.5	
5674		12x15x12	

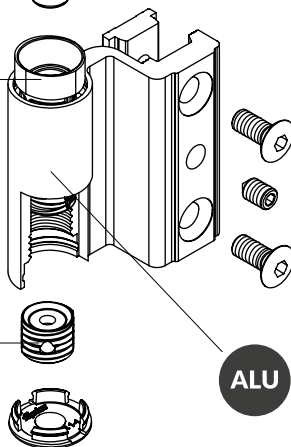
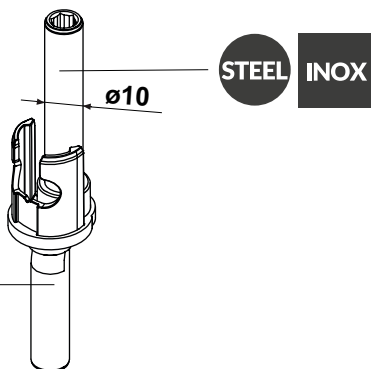
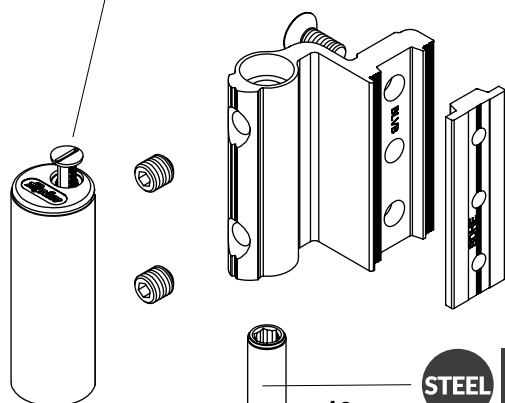


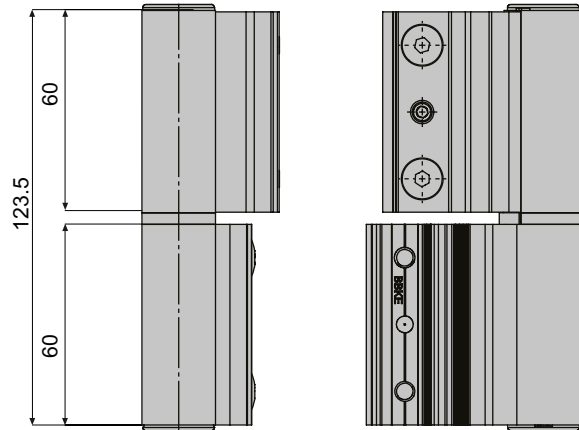






5671
5672
5673
5674

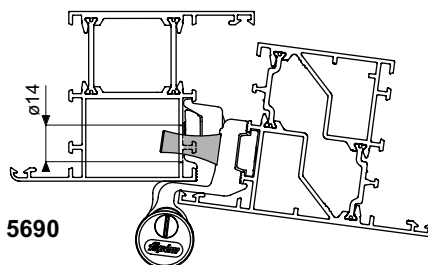
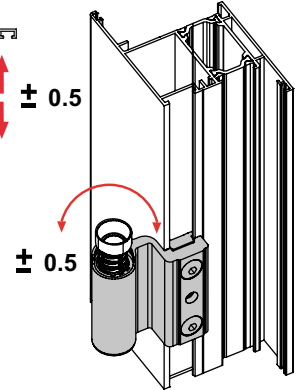
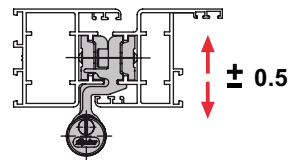
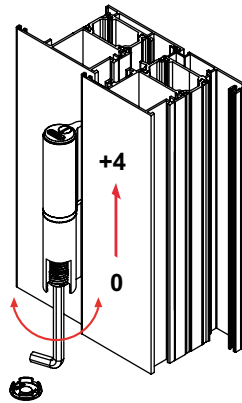
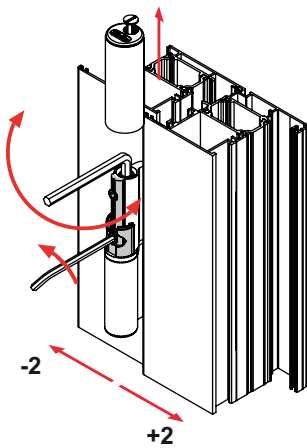
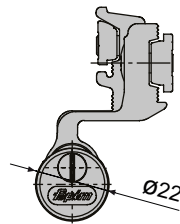


5671T
5672T



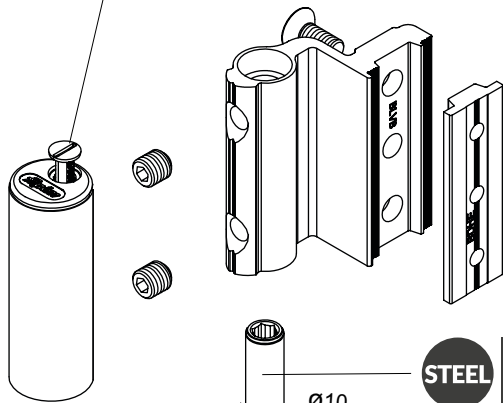
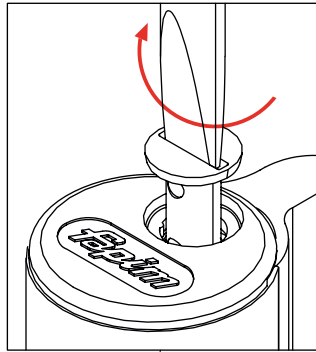


		AxBxC	
5675 5675T		15x18x14	20
5676		20x23x14	



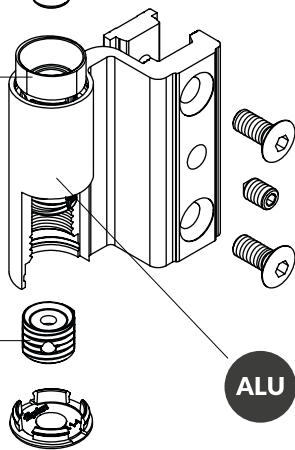
Art. 5690



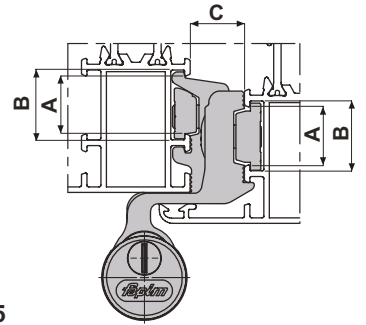


STEEL INOX

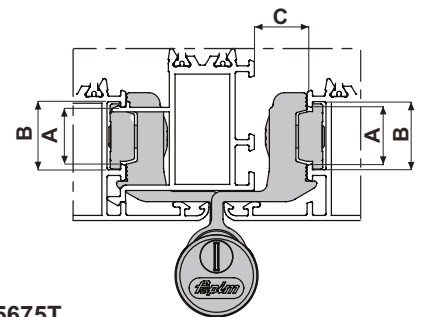
Ø10



ALU

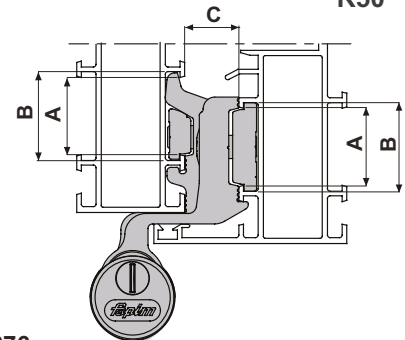


Art. 5675

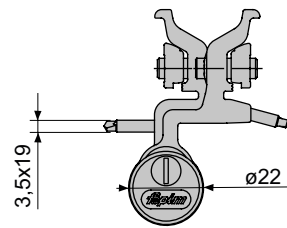
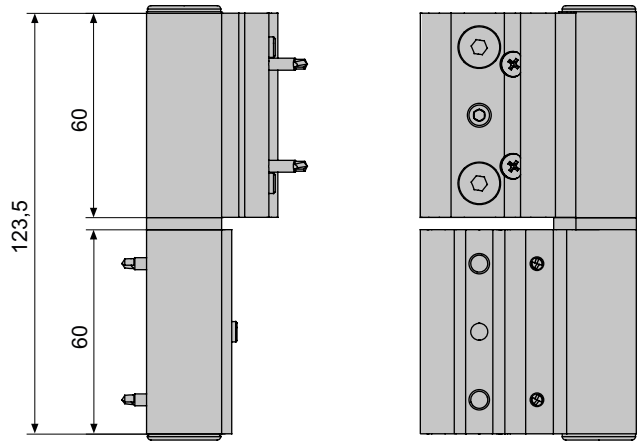




Art. 5675T

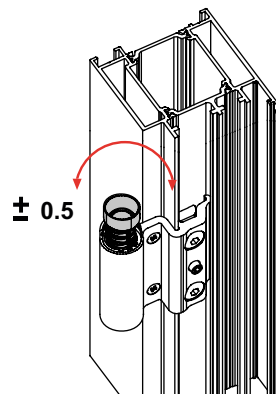
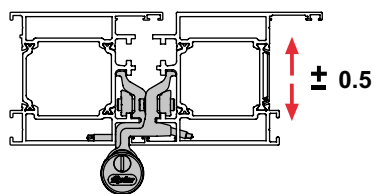
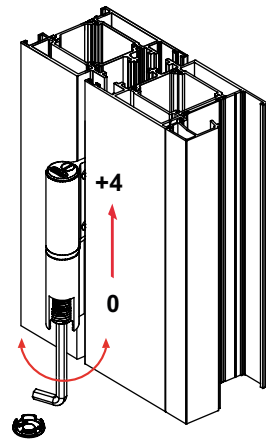
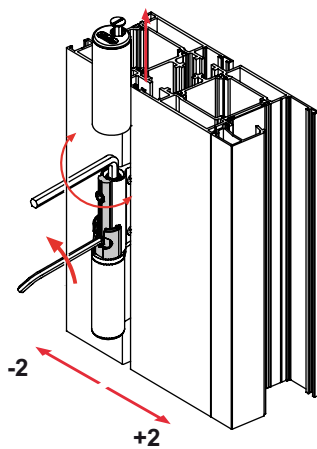
R50

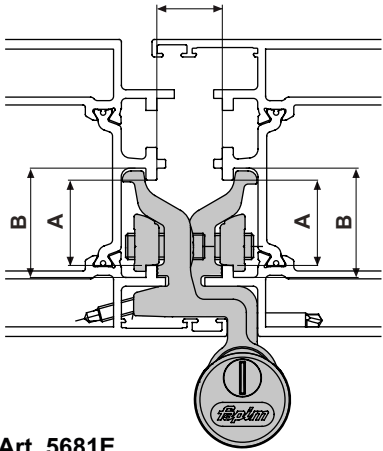
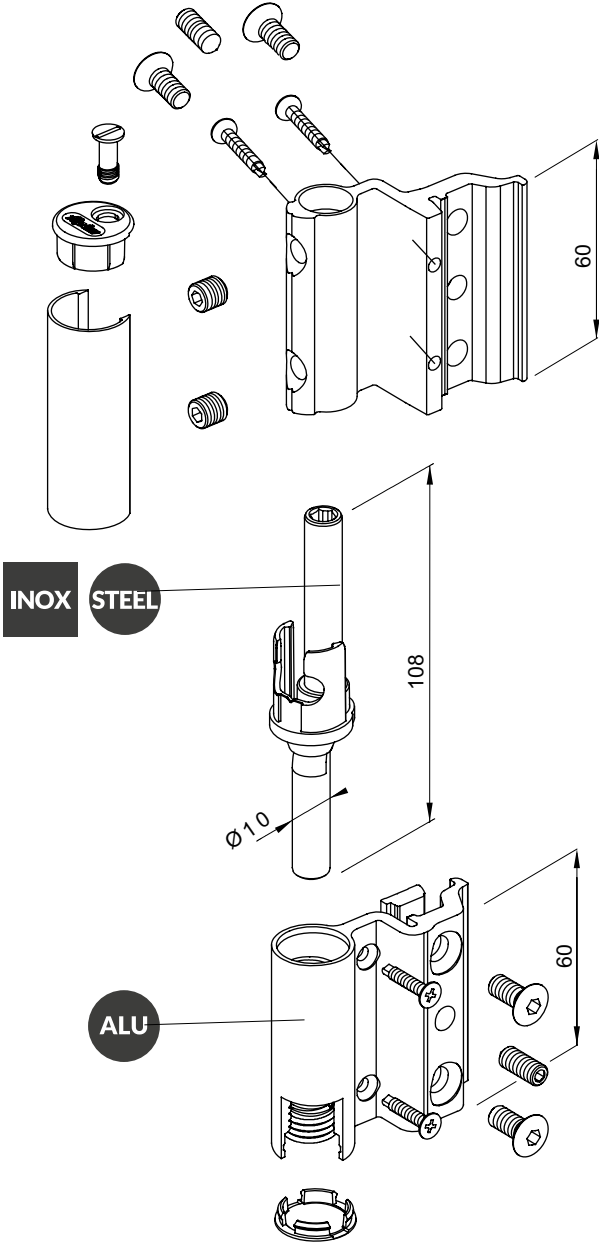


Art. 5676

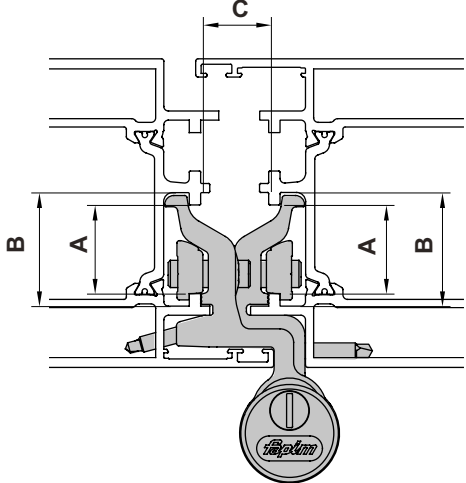


		AxBxC	
5681A		21.5x27x17	20
5684A	Velox	19.5x25x15	

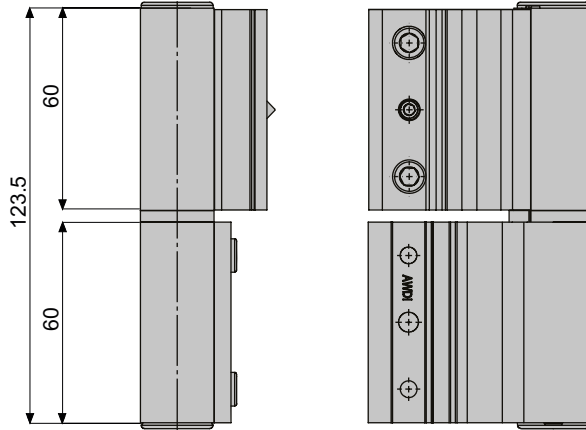






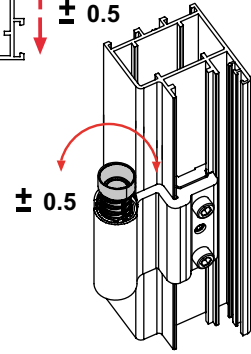
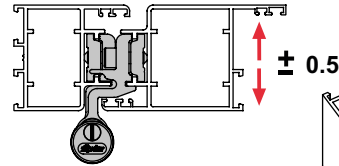
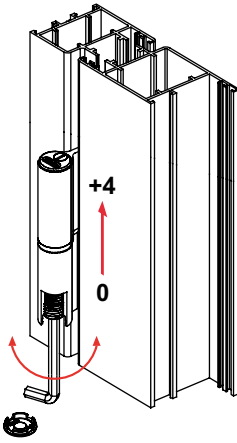
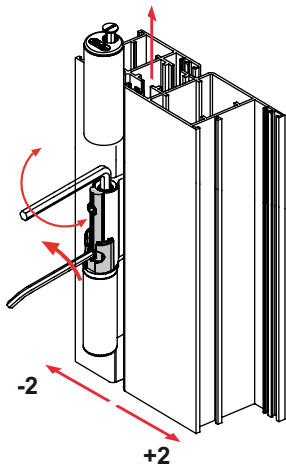
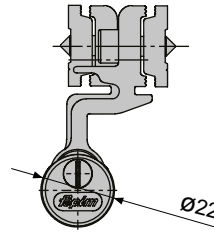
Art. 5681E



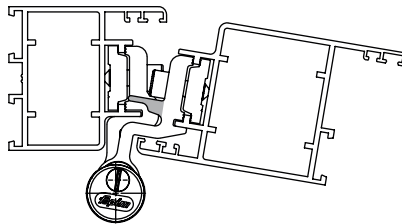
Art. 5684A

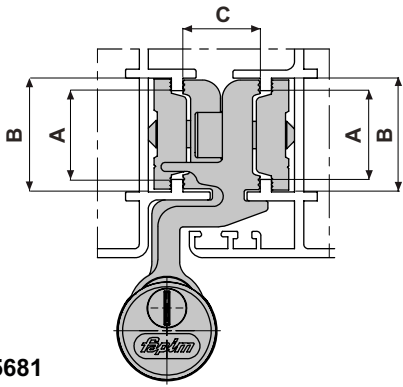


		AxBxC	
5681		19.5x25x17	20
5681D		21x25x17	
5681E		21.5x27x17	
5682A		20x25x17	
5682B		19x27.5x19	
5683C		31x36x9	
5684A		25x19.5x15	

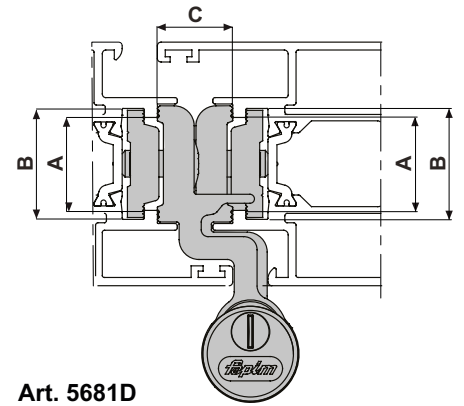


Velox

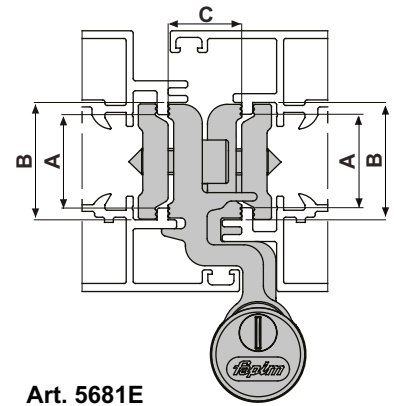




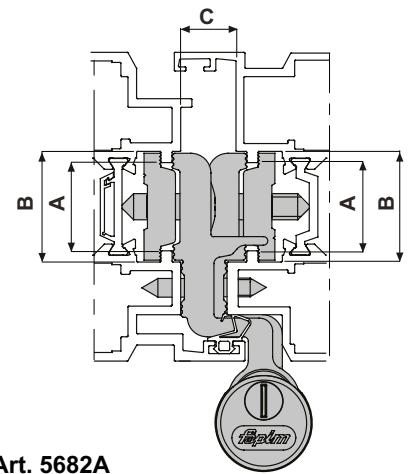
Art. 5681



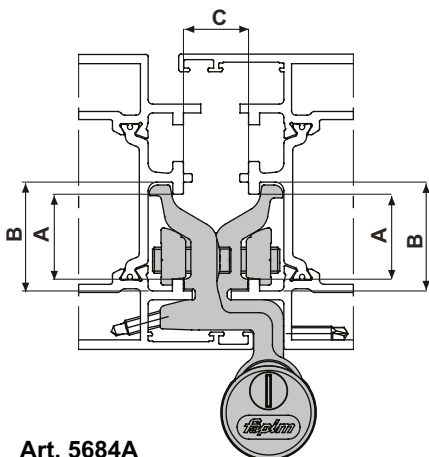
Art. 5681D



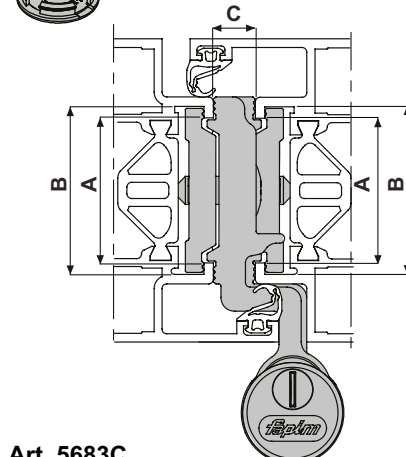
Art. 5681E



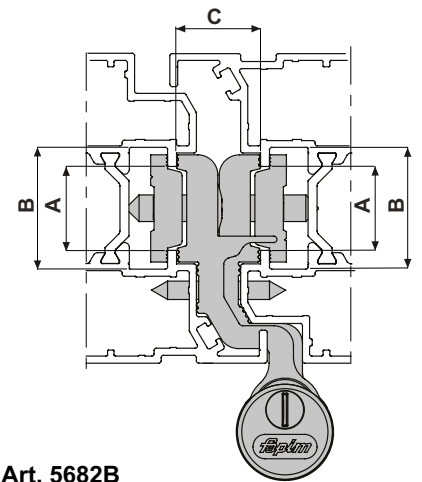
Art. 5682A



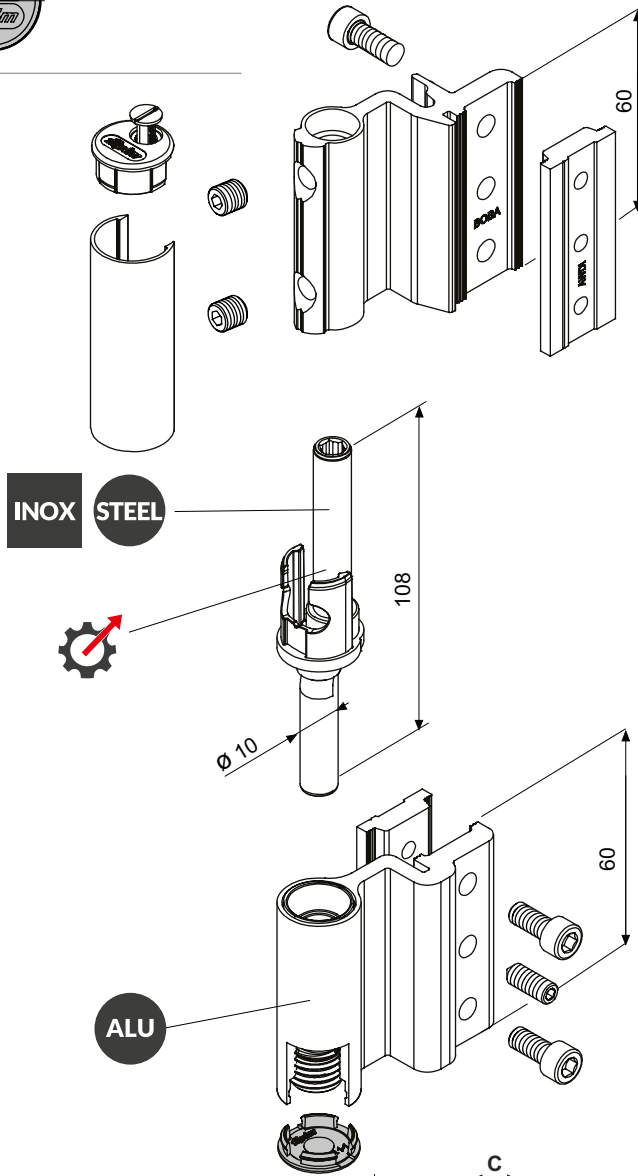
Art. 5684A

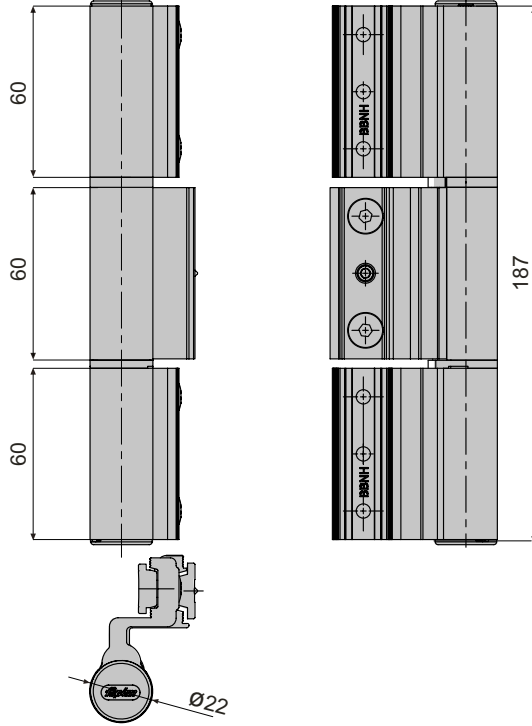


Art. 5683C



Art. 5682B





		AxBxC	
--	---	-------	---

5671H



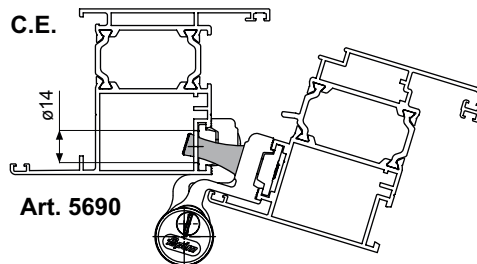
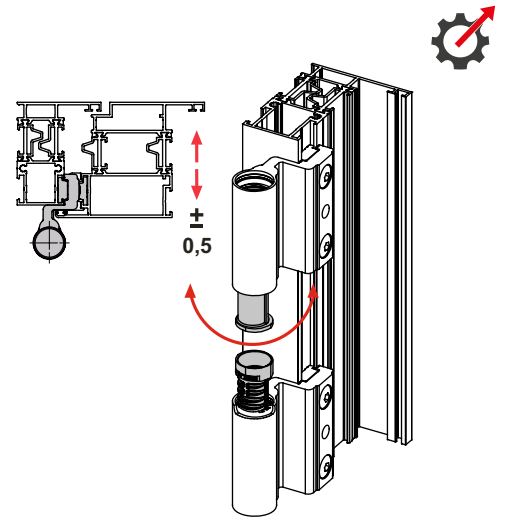
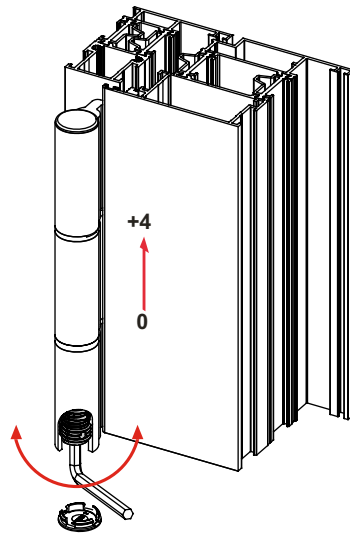
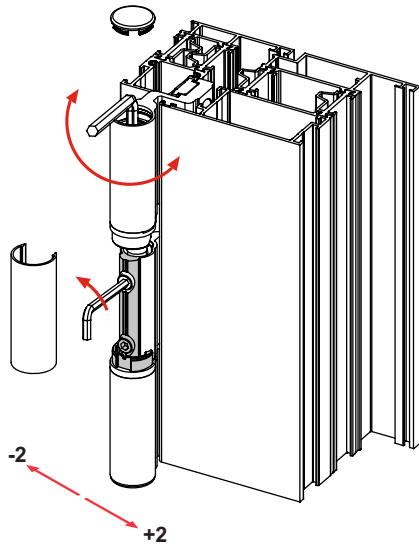
14x18x11.5/12

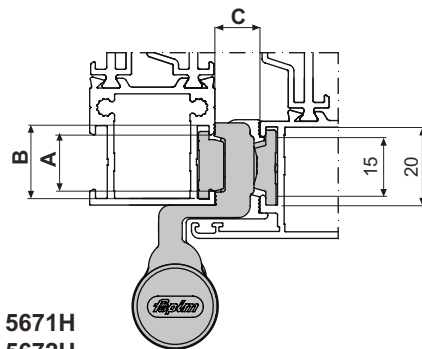
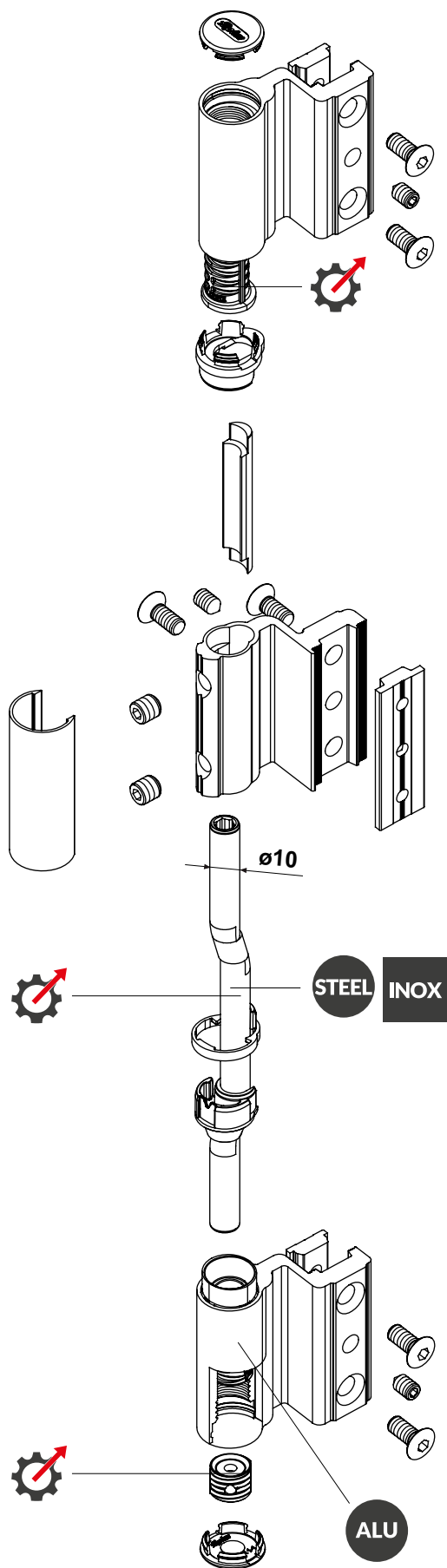
20

5672H

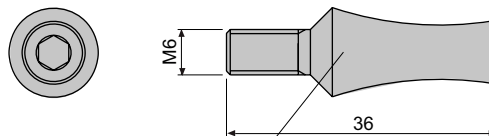
C.E.

13.6x16.8x11.5/12

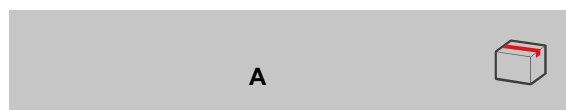




Art. 5671H
Art. 5672H



INOX STEEL

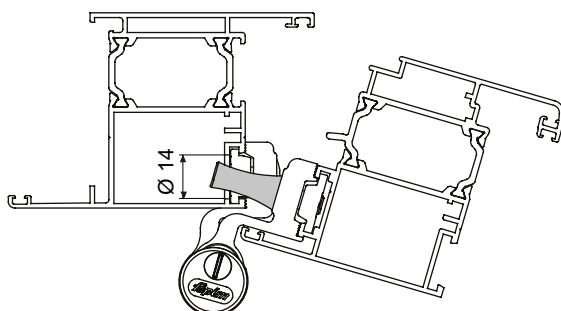
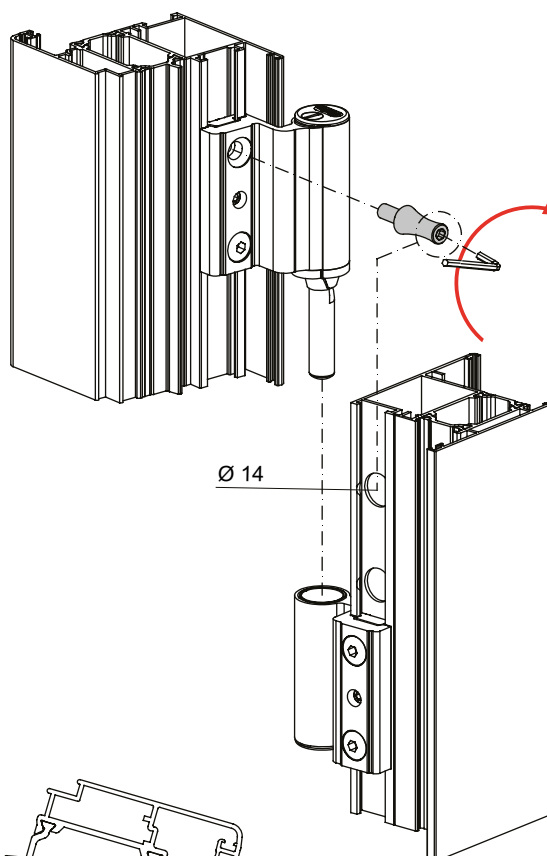
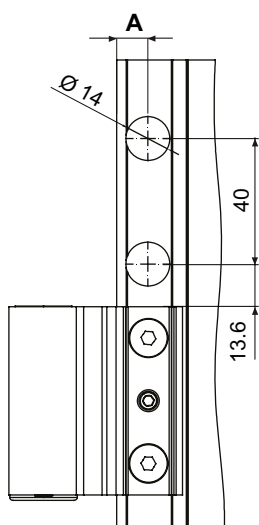


A

5690

C.E. 10
R40 14
R50 17

100





fapim[®]

Fapim S.p.A.
Via delle Cerbaie, 114
55011 Altopascio (LU) Italy
T +39 0583 2601 F+39 0583 25291
www.fapim.it info@fapim.it
Cod.Fisc. e Part.I.V.A. 02224030466

DOMATIC[®]

DOMATIC
info@domatic.it www.domatic.it

fapim

BENELUX

Fapim Benelux s.r.l.
Avenue Rue St. Roch , 17
7712 Herseaux Belgium
T +32 56 340548
T +32 56 341960
info@fapimbenelux.be

fapim

HISPANIA

Fapim Hispania s.L.
C/edison, esq. A. Ingeniero
Goicoechea 45600
Parcela, 74
Talavera De la Reina (Espana)
T +34 925 828357
F +34 925 841148
administración@fapimhispania.com
pedidos@fapimhispania.com

fapim

POLSKA

Fapim Polska sp. z o.o.
ul.Przyrzeczce 4 03-107
WarszawaNIP : 536-16-29-437
T +48 227813797
F +48 227811022
Gsm 609022972

fapim

RUSSIA

Fapim RU llc
Kaluzhskaya Region
Province Borovskiy, 99km.
main way "Ukraina", building 4A
T +7 48439 97207
info@fapimru.ru

fapim[®]

ARGENTINA

Fapim Argentina S.A.
CUIT: 30-71206299-8
Calle Gral Alvear N° 411 - 1°
Piso of 1 (B1640EWC) Martinez
Pdo. de San Isidro
Buenos Aires - Argentina
T (+54) (11) 4897-0062
y Líneas Rotativas